

# hangrohe

## Service



**M24x1 A + EcoSmart**  
13085000/13912000/  
96788000



**M24x1**  
13185XXX / 13958002



**M24x1 A**  
13955000/13913000



**M24x1 B**  
13914000/13956000  
94982XXX



**M22x1**  
96653XXX



**M28x1 B**  
13485000/97163000



**M24x1 C**  
96512000



**M16,5x1**  
95382000/98926000  
98974000



**M18x1**  
95384XXX/95386800  
96683800/96673000



**M16x1**  
96684800/97360000



**M22x1 B**  
98575XXX

**M24x1**

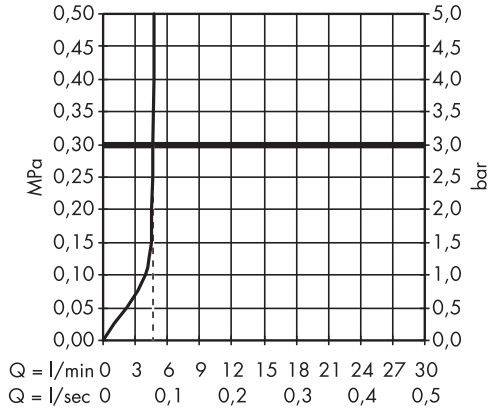
13185XXX / 13958002

**M18x1**

95384XXX/95386800

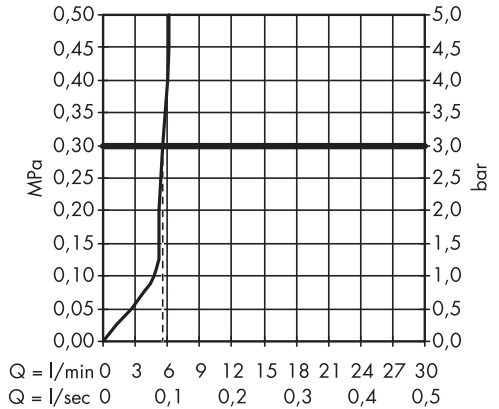
**M16,5x1**

95382000



**M24x1A**

96788000



**M24x1A + EcoSmart®**

13085000/3912000/96788000

**M16x1**

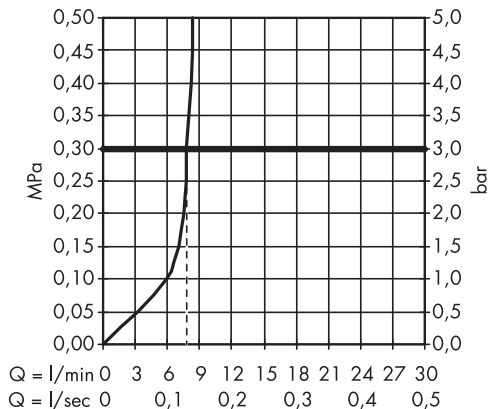
96684800/97360000

**M18x1**

96683800/96673000

**M16,5x1**

98926000/98974000

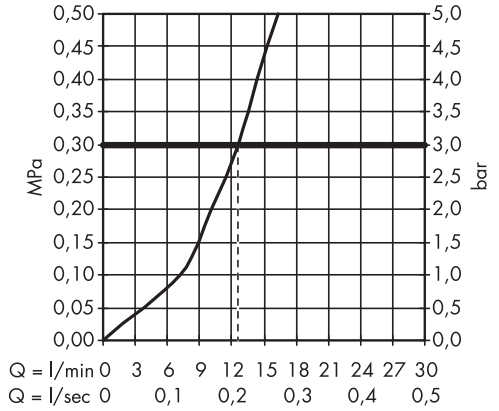


**M24x1 A**

13955000/13913000

**M22x1**

96653XXX



**M24x1 B**

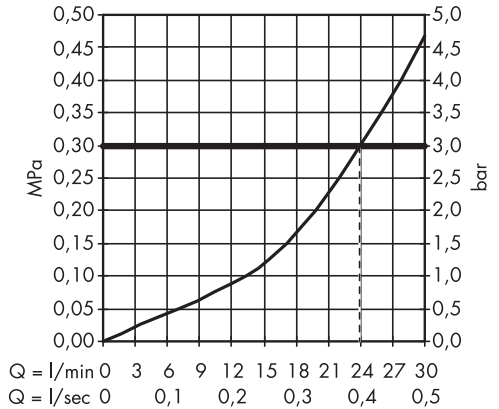
13914000/13956000/94982XXX

**M28x1 B**

13485XXX/97163000

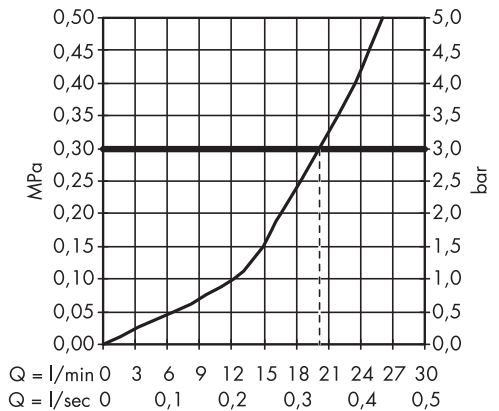
**M22x1**

98575XXX



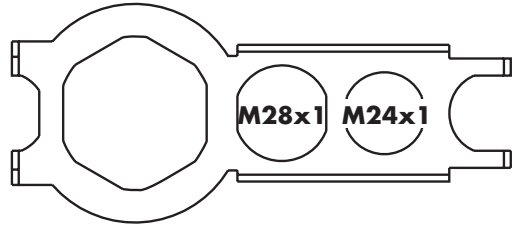
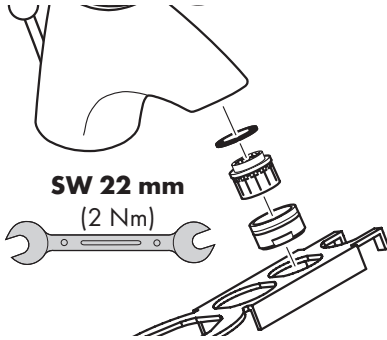
**M24x1 C**

96512000



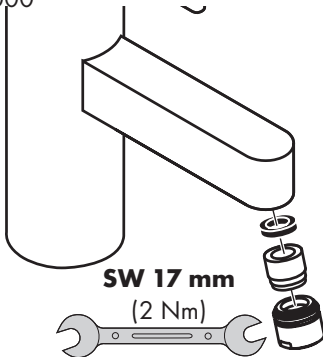
### M24x1

13185XXX / 13958002 / 13914000 / 13956000 / 94982XXX / 13955000 / 13913000 / 13085000 / 13912000 / 96788000 / 96512000



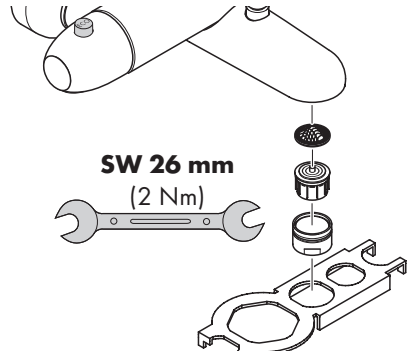
### M18x1

95384000 / 95386800 / 96683800 / 96673000



### M28x1 B

13485000 / 97163000

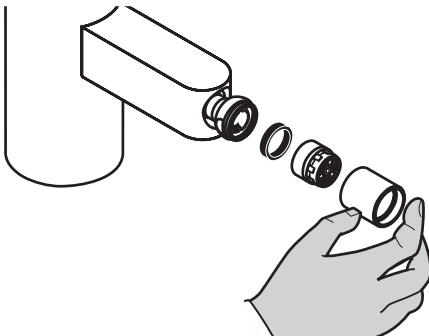


### M16x1

96684800 / 97360000

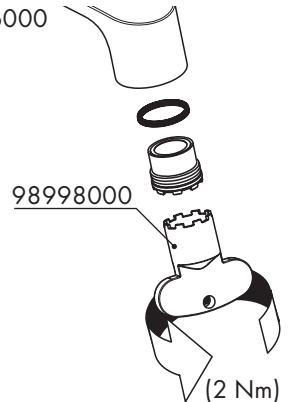
### M22x1

96653XXX / 98575XXX



### M16,5x1

95382000 / 98926000



**M24x1 A + EcoSmart®**

13085000 / 13912000 / 96788000

**M24x1 + EcoSmart®**

13185XXX / 13958002

**M18x1 + EcoSmart®**

96683800

**M16,5x1 + EcoSmart®**

98926000

**M24x1 A + EcoSmart®**

13085000 / 13912000 / 96788000

**M24x1 + EcoSmart®**

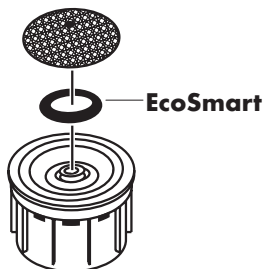
13185XXX / 13958002

**M18x1 + EcoSmart®**

96683800

**M16,5x1 + EcoSmart®**

98926000



**DE** Bei Problemen mit dem Durchlauferhitzer oder wenn mehr Wasserdurchsatz gewünscht wird, kann der EcoSmart (Durchflussbegrenzer), der hinter dem Luftsprudler sitzt, entfernt werden.

**FR** En cas de problèmes avec le chauffe-eau, ou bien si le débit d'eau doit être plus important, il est possible d'enlever l'EcoSmart (limiteur de débit) se trouvant derrière l'aérateur.

**EN** If the instantaneous water heater causes problems or if you wish to increase the water flow, the EcoSmart (flow limiter) located behind the aerator can be removed.

**IT** Nel caso di problemi con lo scaldacqua oppure nel caso si desiderasse più erogazione, si può eliminare il EcoSmart (limitatore di flusso) che si trova dietro la valvola di aerazione.

**ES** En caso de problemas con el calentador instantáneo o cuando se desee más caudal de agua puede quitarse el EcoSmart (limitador de caudal), situado detrás del aireador.

**NL** Wanneer problemen optreden bij doorloopgeisers of wanneer een grotere waterdoorvoer gewenst is, kan de EcoSmart (doorstroombegrenzer) die achter de perlator is gemonteerd, makkelijk verwijderd worden.

**DK** Ved problemer med gennemløbsvandvarmer eller hvis der ønskes mere vandgennemstrømning, kan EcoSmart (gennemstrømningsbegrænsere), der sidder i perlatoren, fjernes.

**PT** Em caso de problemas com o esquentador de água ou se desejar maior débito de água, é possível retirar o EcoSmart (limitador de caudal), situado por trás do emulsor.

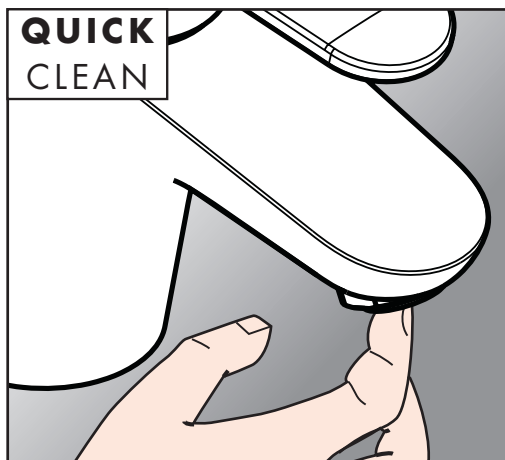
**PL** W przypadku problemów z przepływowymi podgrzewaczami wody lub jeśli chce się uzyskać większy przepływ wody, można usunąć EcoSmart (ogranicznik przepływu) znajdujący się za napowietrzaczem.

**CS** Při problémech s průtokovým ohřivačem, nebo když je požadován větší průtok, může být odstraněno zařízení EcoSmart (omezovač průtoku), které je umístěno za perlátorem.

**SK** Pri problémoch s prietokovým ohrievačom alebo ak je požadovaný väčší prietok vody, môže sa demontovať zariadenie EcoSmart (obmedzovač prietoku), ktoré je umiestnené za perlátorom.

**ZH** 如果使用即热式热水器时出现问题,或要求更大的水流量,可以把位于水波器后面的EcoSmart (流量限制器)拆除。

- RU** Если возникнут проблемы с проточным бойлером или потребуется увеличить расход воды, то можно удалить EcoSmart (ограничитель потока воды), который установлен за воздушным рассекателем.
- FI** Jos läpivirtauskuumentimen kanssa on ongelmia tai jos halutaan suurempaa veden virtausmäärää, voidaan poreenmuodostajan takana oleva EcoSmart (virtausnrajoitin) poistaa.
- SV** Om det är problem med vattenberedaren eller om större vattenflöde önskas kan EcoSmart (flödeskontroll) som sitter bakom perlatorn tas bort.
- LT** Jei yra problemų su momentiniu vandens šildytuvu ar neužtenka vandens srauto, galima pašalinti už aeratoriaus esantį „EcoSmart“ (vandens srauto ribotuvą).
- HR** Ako dolazi do problema s protočnim bojlerom ili se želi veći protok vode, može se ukloniti EcoSmart (limitator protoka) lociran iza aeratora.
- RO** Dacă apar probleme cu boilerul instant sau dacă doriji un debit de apă mai mare, puteți să demontați unitatea EcoSmart (limitatorul de debit), care se află în spatele suflătorului de aer.
- EL** Εάν παρουσιαστεί πρόβλημα με τον ταχυθερμοσίφωνα ή όταν απαιτείται περισσότερο νερό, μπορεί να απομακρυνθεί ο EcoSmart (μειωτής ροής), ο οποίος βρίσκεται πίσω από το φίλτρο του ρουζουινιού.
- SL** Če imate probleme s pretočnim grelnikom, ali če želite večji pretok vode, lahko odstranite EcoSmart (omejevalnik pretoka), ki se nahaja za perlatorjem.
- ET** Kui esineb probleeme läbivooluboileiga või kui soovitakse, et vee läbivool oleks suurem, tuleks sõela taga asuv EcoSmart (veehulgapiiraja) eemaldada.
- LV** Ja rodas problēmas ar caurteces sildītāju vai ja ūdens plūsma nav pietiekami spēcīga, EcoSmart (caurteces ierobežotāju), kas atrodas aiz aeratora, drīkst noņemt.
- SR** Ukoliko se pojave problemi sa protočnim bojlerom ili se želi veći protok vode, onda EcoSmart (ograničavač protoka vode), koji je smešten iza aeratora, može da se ukloni.
- NO** Ved problemer med gjennomstrømningsvannvarmer, eller når man ønsker en større vanngjennomstrømning, kan EcoSmart (gjennomstrømningsbegrenser) fjernes. Den sitter bak luftdysene.
- BC** При проблеми с проточния нагревател или когато желаете по-голяма пропускателна способност на водата, може да отстраните EcoSmart (ограничителя на протичане), който се намира зад аератора.
- JP** 流量が少なく給湯機の着火に問題がある場合や、流量を増やしたいときは、エアレーターの後ろにあるEcoSmart (流量リミッター)を取り外すことができます。
- UA** Якщо проточний водонагрівач викликає проблеми або якщо ви хочете збільшити потік води, EcoSmart (обмежувач потоку), розташований за аератором, можна зняти.
- AR** إذا تسبب سخان الماء الجاري في أية مشكلات أو في حالة الرغبة في وجود تدفق أكثر للماء، يجب فكّ (محدد تدفق المياه) الموجود خلف تجهيزة التهوية.
- TR** Sürekli akışlı su ısıtıcıları ile birlikte kullanımında problemler söz konusu ise veya akan su miktarının daha fazla olması isteniyorsa, perlatörün arka tarafındaki EcoSmart (akış sınırlayıcısı) sökülüp çıkarılabilir.
- HU** Ha problémák adódnak az átfolyós vízmelegítővel vagy nagyobb átfolyó vízmennyiségre van szükség, akkor az EcoSmart (átfolyáskorlátozó) eltávolítható a perlatör mögöl.
- HE** שר להסיר את מגביל הזרם (tramSocE) הנמצא מאחורי מעדן הזרימה, אם יש בעיות במחמם המים המיידי או שרוצים להגביר את זרם המים



**DE** Mit QuickClean, der manuellen Reinigungsfunktion können die Strahlformer durch einfaches Rubbeln vom Kalk befreit werden.

**FR** QuickClean, la fonction de nettoyage manuelle, permet d'enlever facilement le tartre des mousseurs par simple frottement.

**EN** The QuickClean cleaning function only needs a small manual rub over to remove the lime scale from the spray channels.

**IT** Con QuickClean, la funzione anticalcare manuale, i diffusori del getto possono essere liberati da calcare con un semplice strofinamento.

**ES** QuickClean, la función de limpieza manual, permite quitar la cal simplemente frotando los ejectores.

**NL** Met QuickClean, de handmatige reinigingsfunctie, kunnen de straalopeningen door het met de hand wegwrijven van kalk, gereinigd worden.

**DK** Med QuickClean, den manuelle rengøringsfunktion kan strålekanalerne let renses for kalk - der skal blot gnubbes!

**PT** O sistema de limpeza QuickClean requer apenas uma ligeira passagem com a mão para remover os depósitos de calcário do emulsor.

**PL** Funkcja QuickClean wymaga jedynie delikatnego potarcia dłonią, aby usunąć ewentualne osady kamienia wapiennego.

**CS** S ruční čistící funkcí QuickClean stačí jednoduché odstranění vodního kamene prsty z trysek kotouče tvarujícího proud vody.

**SK** Čistiaca funkcia QuickClean, stačí na jednoduché odstránenie vodného kameňa prstami z trysiek kotouča tvarujúceho prúd vody.

**ZH** 有了QuickClean, 手工清洁功能, 要去掉喷头上的水垢, 只需简单地搓除即可。

**RU** система QuickClean позволяет удалять известковые отложения, достаточно провести по эластичной поверхности аэратора пальцем, как известковые отложения будут удалены.

**FI** QuickClean -käyttö on helppo käyttää: hiero sormella ja vedentulo on taas esteetön.

**SV** Med QuickClean, den manuelle rengöringsfunktionen, är det lätt att befria strålekanalerna från kalk - de ska bara gnuggas.

**LT** QuickClean valymo funkcija apsaugo nuo apkalkėjimo. Užtenka pirštu nubraukti atsirasius nešvarumus nuo srovės angų.

**HR** QuickClean - ručni sustav za čišćenje omogućuje jednostavnim trljanjem odstranjivanje kamenca sa rupica prskalice tuša.

**RO** Cu ajutorul sistemului QuickClean puteţi să îndepărtaţi depunerile de calcar de pe diferitele duze de jet de apă prin frecare.

**EL** Με QuickClean, τη λειτουργία καθαρισμού με το χέρι, μπορούν να απομακρυνθούν με απλό τρίψιμο τα άλατα από τα κανάλια του καταιονιστήρα.

**SL** Z QuickClean, ročno čistilno funkcija, lahko s šob očistimo vodni kamen tako, da šobe enostavno podrgnemo.

**ET** Käsitsi puhastamise funktsiooni QuickClean puhul on vajalik vaid kerge ülehõõrumine, eemaldamaks dušikanalitest katlakivi.

**LV** QuickClean attīrīšanas funkcija - strūklas kanāliņi vienkāršas manuālas berzes rezultātā tiek attīrīti no kaļķa.

**SR** QuickClean - ručni sistem za čišćenje omogućuje odstranjivanje kamenca s rupica uobličavača mlaza, jednostavnim trljanjem.

**NO** Med QuickClean, den manuelle rengjøringsfunksjonen, kan stråleformere renses for kalk ved hjelp av enkel gnikking.

**BG** С QuickClean, ръчната функция за почистване, приспособленията за оформяне на струята могат да се почистват от варовика с просто разтъркване.

**JP** QuickCleanは吐水口に付着したカルキを指で軽くこするだけで除去できる機能です。

**UA** Функція очищення QuickClean потребує лише легкого ручного витирання, щоб видалити вапняний наліт з розпилювальних каналів.

**AR** استخدام برنامج التنظيف "naelCkciuQ" الذي يتميز بخاصية التنظيف الآلي، يمكن تنظيف وحدات دفع المياه من الجير عن طريق حكها برفق.

**TR** QuickClean, üründe bulunan bir temizleme fonksiyonudur. Basit bir ovuşturma ile spreyci modüllerdeki kireci çözer.

**HU** A QuickClean manuális tisztítófunkciónak köszönhetően a vízugárnyílások egyszerű ledörzsöléssel megtisztíthatóak a vízkőtől.

**HE** לנקות עם naelCkciuQ צריך לשפשף באופן ידני עם כמות קטנה של חומר כדי להרחיק משקעי אבן מתעלות ההתזה