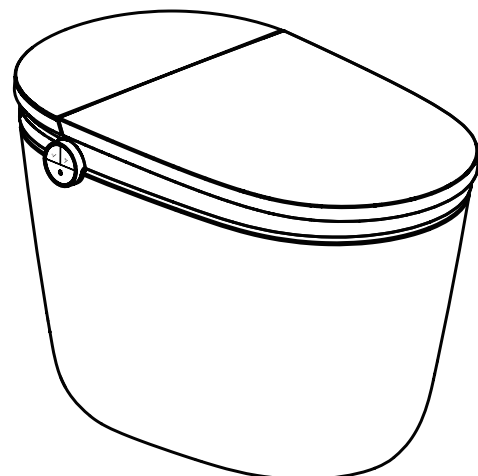


**ZH** 用户手册 / 组装说明 **2**

**EN** Instructions for use / assembly instructions **28**



纯境智能一体坐便器, Uno舒适版**305**  
**LavaPura Smart Toilet, Uno B305**  
22400007

纯境智能一体坐便器, Uno舒适版**400**  
**LavaPura Smart Toilet, Uno B400**  
22401007

纯境智能一体坐便器, Uno豪华版**305**  
**LavaPura Smart Toilet, Uno E305**  
22402007

纯境智能一体坐便器, Uno豪华版**400**  
**LavaPura Smart Toilet, Uno E400**  
22403007

# 目录

## 安装

安全注意事项	3
所需工具及材料	5
尺寸图	5
技术规格	6
整体简图	7
产品清单	8
安装坐便器	9
安装遥控器	12

## 使用说明

使用前准备	13
自动翻盖	14
本体功能按键	15
遥控器使用方法	16

## 日常保养

本体的保养	21
喷嘴的保养	21
硅藻纯更换	22
停电停水时	23
长时间不使用时	23

## 其他

常见故障诊断和排除	24
产品保修卡	25
电子电气有害物质限制指示表	26
水效等级要求	26

# 安全注意事项



安装前请务必仔细阅读此说明书,并严格按照说明书规定进行安装,阅读后,请将此说明书放在醒目的地方妥善保存。



为了避免使用者和他人受到伤害和财产损失,请严格遵守安全警告和注意事项。

## 标志及其含义

警告	表示如果不遵守此警告中的规定而误操作时,有可能造成人员重伤或伤亡。
注意	表示如果不遵守此注意中的规定而误操作时,有可能造成人身伤害或财产损失。

下列标志是为了表示使用产品时重要安全注意事项而使用的。

标志	说明
	此图表示不可行,【禁止】之意。
	此图表示必须【强制】实行的内容。

警告	
	<ol style="list-style-type: none"><li>1.点燃的香烟及其它燃烧物不能投入坐便盖内,否则可能会引起火灾。</li><li>2.严禁自行拆解、修理或改造产品,否则可能会引起火灾或触电。</li><li>3.严禁将水或洗涤剂浇于机身或电源插头上,否则可能会引起火灾或触电。</li><li>4.严禁用湿手触摸电源插头,否则可能会引起触电。</li><li>5.严禁在同一插座上使用其他电器。</li><li>6.严禁使用电源延长线或松脱不稳的电源插座,否则可能会引起火灾或触电。</li><li>7.如果电源软线损坏,为了避免危险,必须专业人员更换。</li><li>8.本产品属电器类产品,禁止置于易被水淋到的地方。</li><li>9.请勿用手指或其他物品放入或者堵塞暖风出风口,否则可能会引起烫伤、触电或烧毁。</li><li>10.产品通电时,不得将产品侧放或倒置,否则可能会引起火灾或烧毁。</li><li>11.请勿在浴室等潮湿的地方安装使用本产品。</li></ol>
	<ol style="list-style-type: none"><li>1.本产品必须可靠接地,且需确保交流插座有接地保护,接地线应使用三脚插座。如果不确定是否已可靠接地,请让一位合格的电工或维修人员检查确认。请确保产品使用的电源插座接线符合国家标准(左零右火),不能接反。</li></ol>

## 警告



2. 本产品必须连接到220V/50Hz、负载电流至少为10A的专用标准插座及配线,且插座必须配备接地故障断路器或接地漏电保护器或类似的高敏感、快速型漏电开关(额定敏感电流10mA以下)。
3. 插座位置需安装在不易被水淋到的地方,建议使用防水型插座。
4. 安装应使用随器具附带的新软管组件及其它附带或指定的零部件,旧软管组件不能重复利用,否则可能引起漏水、火灾或触电。
5. 当产品由寒冷或潮湿的地方搬至室内时,先放置2小时,使机内凝水充分挥发,再开机使用,以免造成产品短路。

## 注意



1. 打雷时,拔出电源插头。
2. 请勿将产品放置在可能掉入或被拉入浴缸或水槽的位置。
3. 请勿将产品放置在水或其他液体中。
4. 请勿触及已经掉入水中或浸水的产品,并立刻拔掉电源插头。
5. 请勿站在坐便器上,不要用重力撞击陶瓷,以防止破损漏水。
6. 禁止坐便器底座埋入胶凝材料(水泥砂浆),否则可能因膨胀而撑裂陶瓷。
7. 禁止施加强力或冲击,不要站在座圈、便盖或本体上,不要放置重物。
8. 禁止使用香蕉水、汽油、药水及洗涤剂、杀虫剂、厕所清洁剂和硬毛刷清洁本产品。
9. 请勿使用GB 5749标准自来水以外的水源,否则可能会引起系统故障或皮肤发炎等问题。
10. 请勿让阳光直接照射产品,以免产品变色及影响遥控接收效果。
11. 本产品座圈和便盖有缓降功能,请勿用力按压,以免损坏缓降器。
12. 请勿将进水管与热水器出水管连接,进水温度3~35°C,超过规定范围将导致内置加热组件不工作。
13. 使用产品时,请勿向后靠在便盖上,以免损坏产品。
14. 请不要向坐便器内冲入新闻纸、纸尿裤、妇用卫生巾等容易堵塞的物品。
15. 产品功能不正常或发生故障时,请立即停止使用并切断电源,并及时与服务商联系。



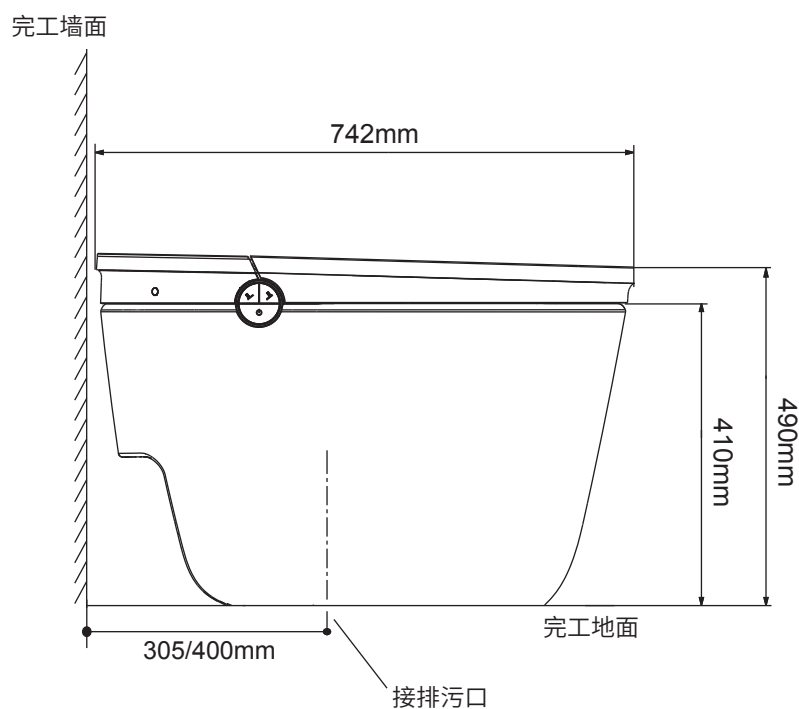
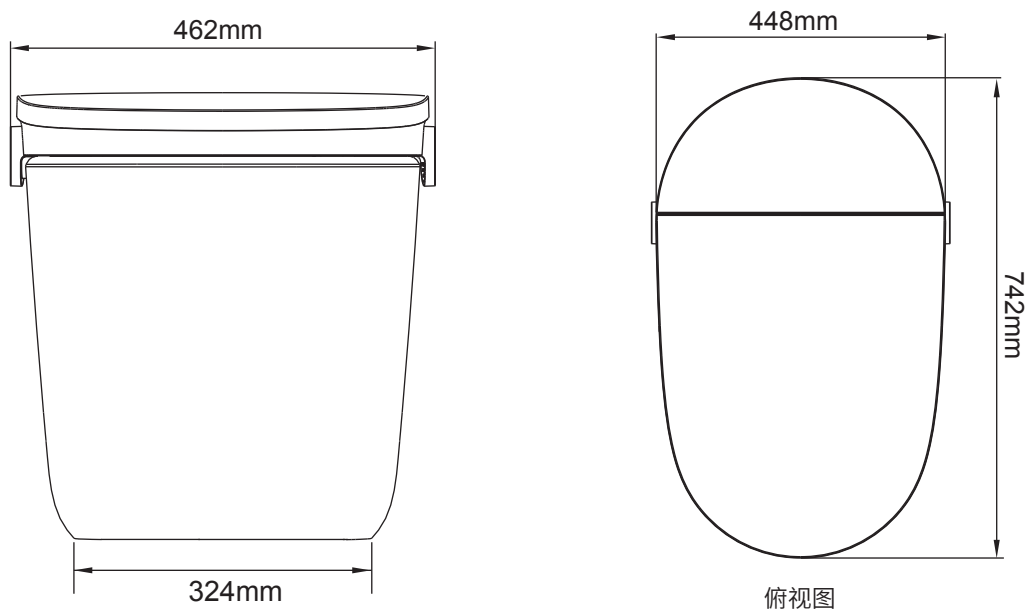
1. 进行安装、拆卸、维修及保养产品时,必须拔下电源插头,关闭供水阀门。
2. 不要在0°C以下环境中使用,如果室温低于0°C,必须将水箱内水放光,防止水箱冻裂。
3. 如果长期不使用,必须切断电源,并将水箱内的水放光。
4. 身体、感知、智力能力缺陷或经验和常识缺乏的人(包括儿童)使用时,需要在专人的监护下使用本产品,心脏病患者请谨慎使用。
5. 请勿让儿童玩耍本产品。
6. 预防因冻结而造成的损坏,请实施保暖措施,提高厕所温度。



## 所需工具及材料(不随货供应)

- 活络扳手×2
- 卷尺
- 生料带
- 美工刀
- 冲击钻
- 各种螺丝刀
- 玻璃胶枪
- 玻璃胶
- 记号笔
- 水平仪

## 尺寸图



备注:1.本说明书产品外形图仅供参考,我们保留对产品外形修改的权利。  
2.产品外观如有改动,以实物为准。

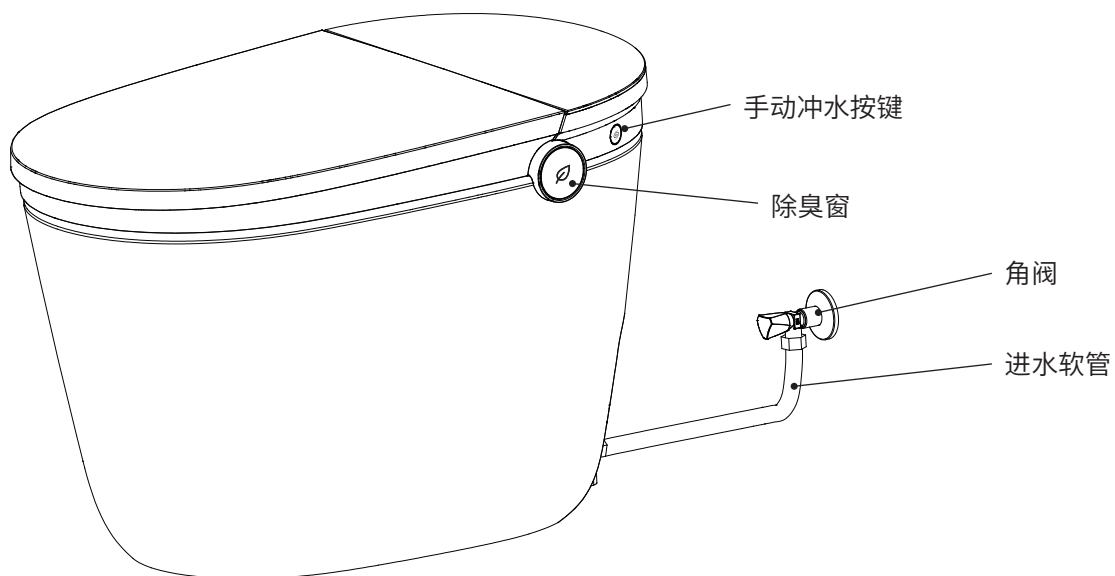
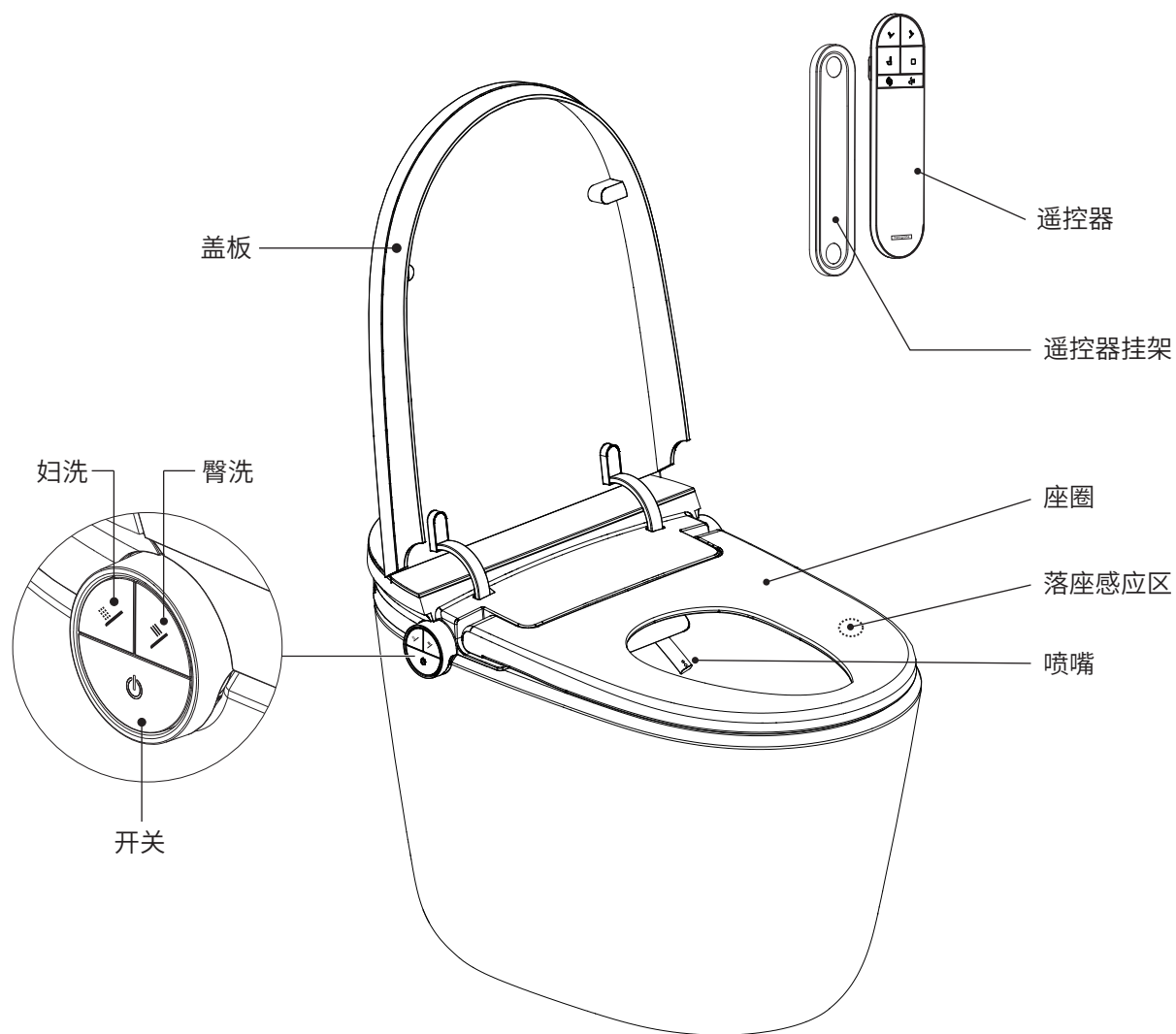
# 技术规格

项目		22400007	22401007	22402007	22403007	
区分		舒适版		豪华版		
坑距		305mm坑距	400mm坑距	305mm坑距	400mm坑距	
额定电源		交流220V 50Hz				
额定功率		1030W				
进水软管长度		约680mm				
电源线长度		约1.5m				
防水保护等级		IPX4				
坐便器	平均用水量	4.8L(全排6.0L/半排4.2L)				
	进水方式	直接连接自来水				
	洗净方式	喷射虹吸式				
	排污口外径	80-95mm				
	排水方式	下排水				
功能部	洗净装置	加热方式	即热式			
		温水温度	温度调节范围:关/约32-39°C			
		加热功率	1600W			
		清洗流量	3档调节			
		清洗方式	臀洗、妇洗、移动清洗、脉冲清洗	臀洗、妇洗、移动清洗、脉冲清洗、冷热清洗		
		喷洗位置	3档调节			
		水压保护	稳压装置、自动泄压装置			
		防污装置	喷嘴自动清洗装置、防虹吸装置、防倒流装置、过滤装置			
	安全装置	温度保险丝、水温传感器、接地保护、温控器、漏电保护				
	暖风装置	暖风温度	温度调节范围:约43-53°C			
		风量	200W			
		加热器功率	约 0.2m <sup>3</sup> /min			
		安全装置	温控器、温度保险丝、漏电保护			
	加热座圈	表面温度	温度调节范围:关/约31-39°C(自动节电时:28°C)			
		加热器功率	50W			
		防低温烫伤	使用10分钟后,座温自动缓慢降低到低档(约31°C)			
		安全装置	着座感应器、温度传感器、温度保险丝、温控器、漏电保护			
	除臭装置	方式	硅藻纯除臭			
	贴心设置	夜灯设置	智能			
		自动冲水功能	自动冲水			
断电冲水功能		手动冲水				
翻盖功能		静音缓降		自动翻盖		
遥控器充电方式		更换3节7号碱性电池		无线充电		
进水压力	0.08MPa(动水压)~0.8MPa(静水压)					
进水温度	3°C~35°C					
环境温度	1°C~40°C					
抑菌部位	座圈、喷嘴					
除菌部位	喷嘴					
产品尺寸	长742mm×宽462mm×高490mm					
产品重量	50kg					
产品执行标准	GB 4706.1-2005 / GB 4706.53-2008					

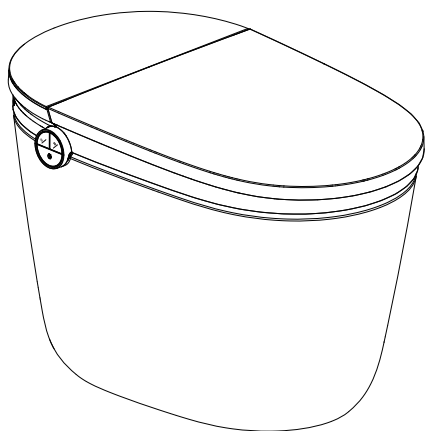
说明:额定功率:本产品依GB 4706.1-2005 / GB 4706.53-2008标准,在环境温度23°C,进水静压0.18MPa±0.02MPa,进水温度15°C条件下,开始上电开机,依次将水压、座温、水温设置为最高档后,立即开启臀洗并持续稳定工作一个清洗周期的平均功率。

最佳清洁性能:本产品为获得GB/T 23131-2019标准中最大清洁率要求,需将喷杆位置调至最前端,水压档位调至最大档,同时开启移动清洗功能。

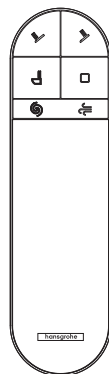
# 整体简图



# 产品清单



主机



遥控器



密封法兰



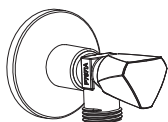
对孔纸板



说明书



保修卡  
(附于说明书内)

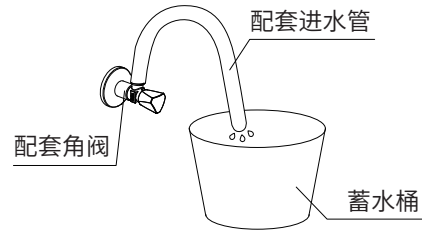


角阀

# 安装坐便器

## 安装前注意事项：

- 最低动态工作水压:0.08MPa以上(17L/min流动以上),未能满足此压力可能影响冲水效果。  
温馨提示:若无水压测试装置,可参照下述方式。



打开角阀,通水10s,水量达到2.85L以上,则可确保产品最低水压。

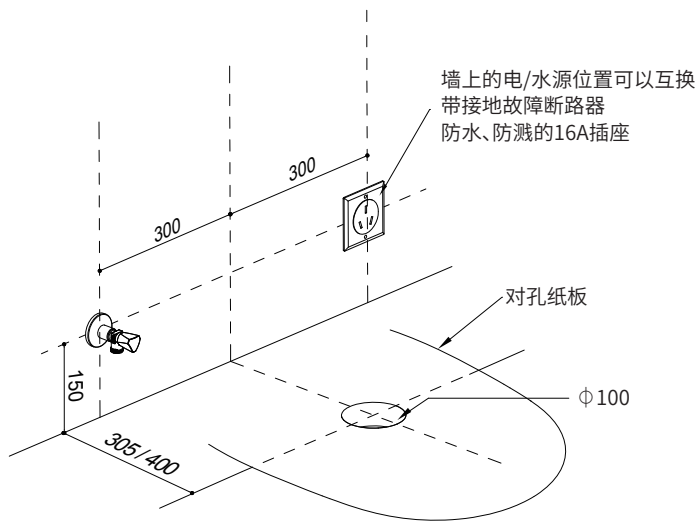
## 1.安装配套专用角阀

- 在地面标出排水口的中心线,按坐便器的尺寸,在墙面的合适位置安装进水角阀。

## 2.对孔纸板安装说明

- 用地平仪测量地面,确保安装面积地面平整;
- 将对孔纸板对齐排污口中心线,根据对孔纸板描绘出相应的轮廓线后移除纸板。

单位:mm



## 3.安装坐便器

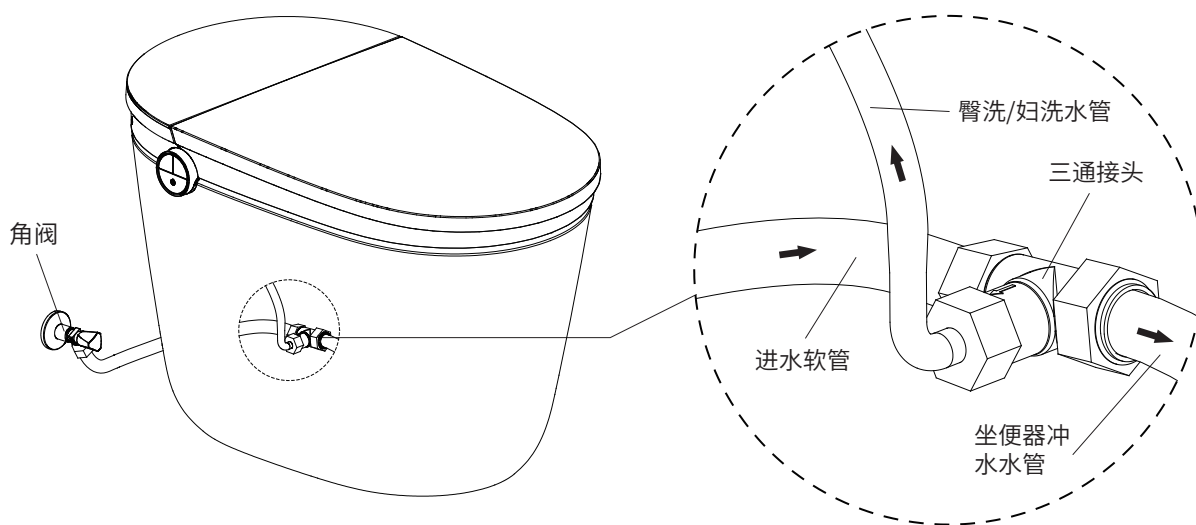
- 将密封法兰套入坐便器排污口;
- 根据描绘出的轮廓线将坐便器装入相应位置。



温馨提示:由于一体机比较重,需翻开座圈,由两人配合抬起。

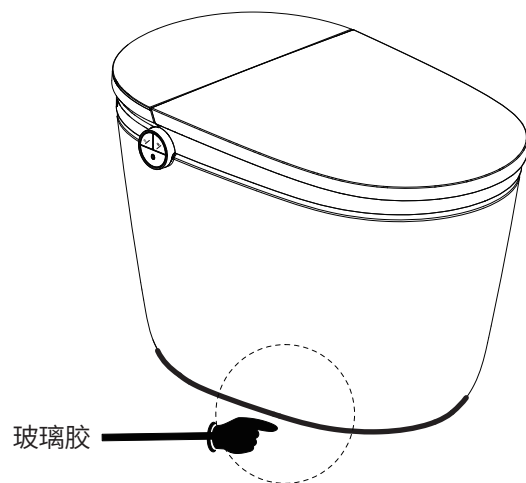
#### 4.安装进水软管

- 用新进水软管将坐便器的三通接头和角阀连接起来。



## 5.涂玻璃胶

- 在坐便器下边缘周围涂上优质防霉玻璃胶。



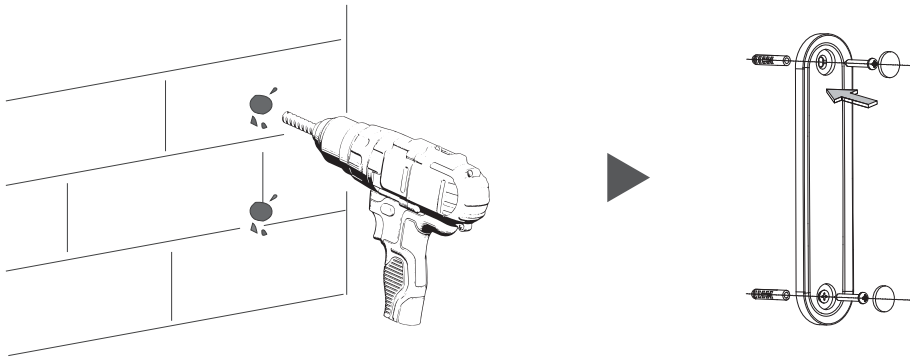
温馨提示：请将排污口的垃圾和其他污物清理干净；安装坐便器时，请确保坐便器排污口与地面排水口安装到位。

# 安装遥控器

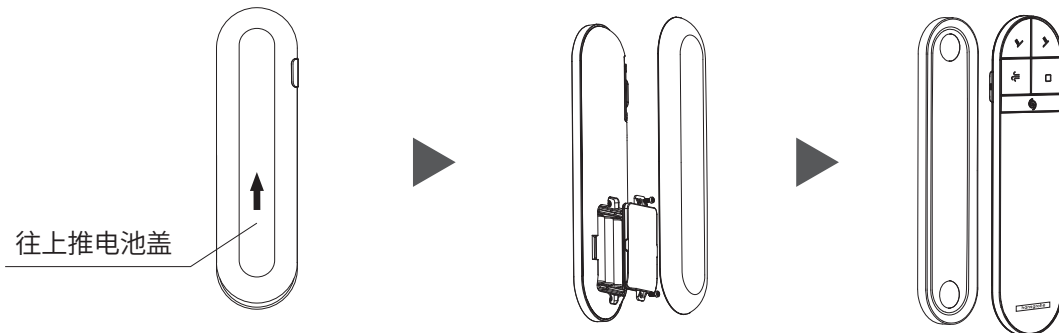
请勿在潮湿的环境下安装使用产品，禁止置于易被水淋到的地方。

## 1. 安装遥控器挂架

- ① 将遥控器挂架竖直贴紧在墙上的预安装区域，用记号笔在墙上标识出两个安装孔的位置，用 $\Phi 6\text{mm}$ 的钻头在墙上已标识的位置钻孔，深度35mm。  
(确定安装位置时，需注意当人坐在座圈上，手可以很容易的拿到遥控器)
- ② 将膨胀管装入墙孔内，挂架贴紧墙壁，挂架上孔对准膨胀管，放入螺钉锁紧，再盖上硅胶垫。

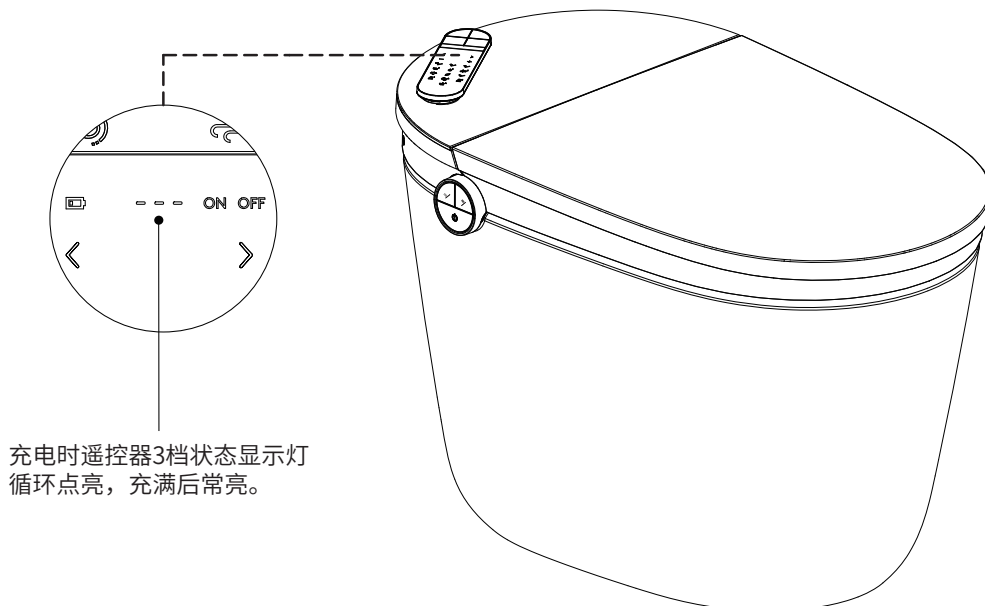


- ③ 往上推电池盖，打开电池盖及电池密封盖，按“+、-”极标识将新电池装入遥控器，盖上电池密封盖、电池盖（舒适版）。
- ④ 将遥控器放入挂架中（挂架有磁式吸附功能）。



## 2. 无线充电遥控器的充电方法（豪华版）：

将遥控器从挂架上取下放置在盖板上（如下图所示区域），该区域有磁式吸附定位，即可进行无线充电。

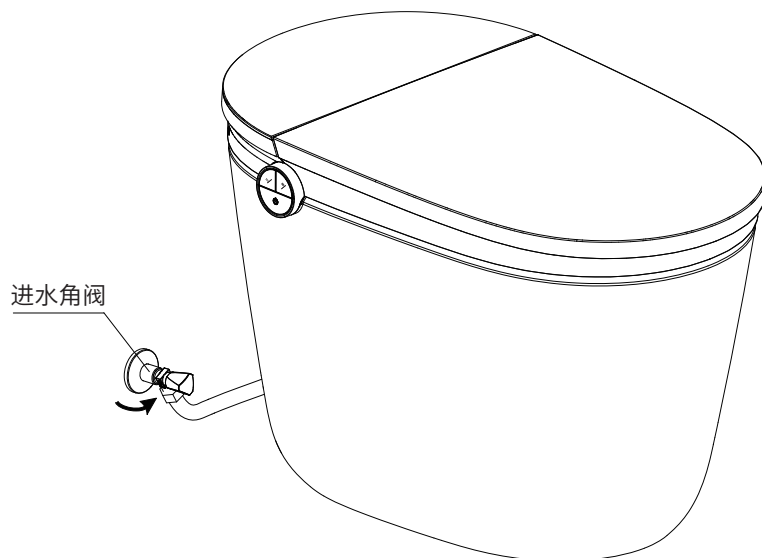




# 使用前准备

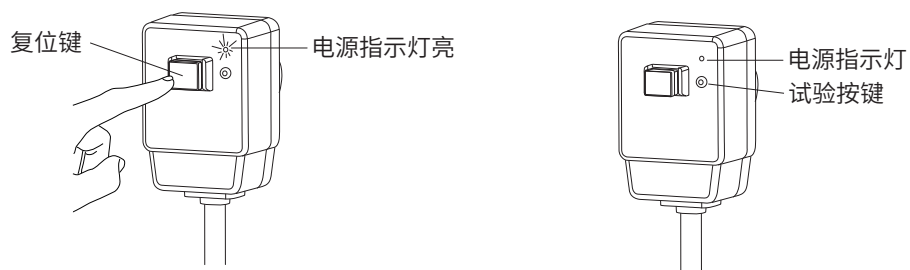
## 1. 打开角阀

查看管路连接处密封性, 确定不漏水, 逆时针旋开角阀, 开口调至最大。



## 2. 接通电源

电源线漏电保护插头插入电源插座, 按下复位键, 电源指示灯亮, 表示通电。




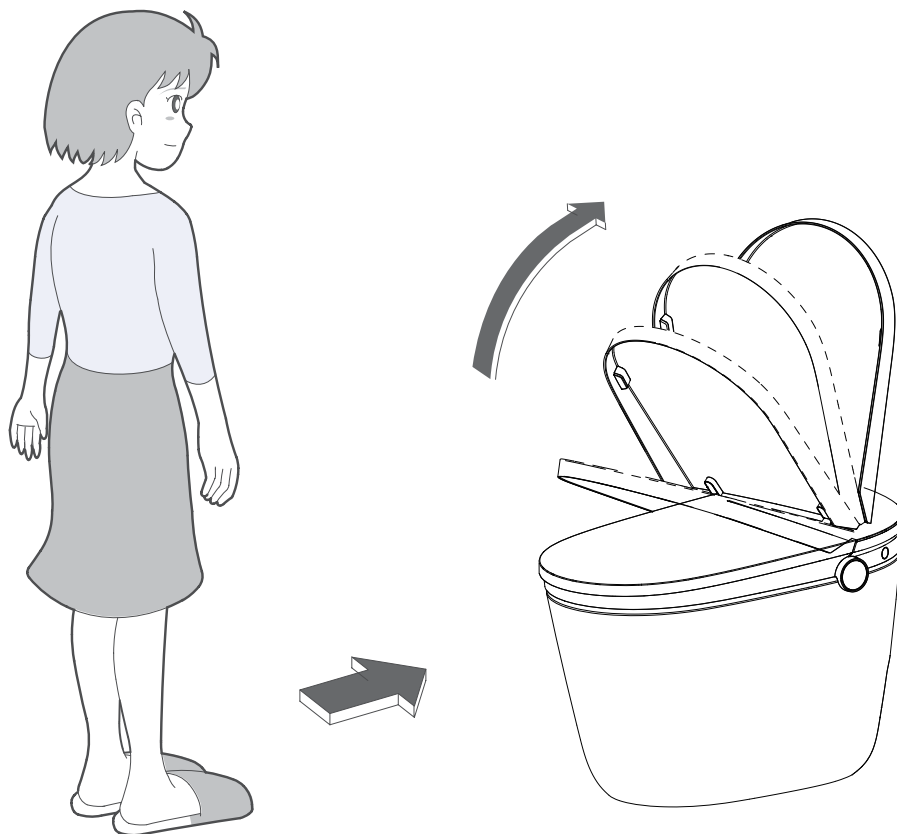
温馨提示: 使用前先按下漏电试验按键, 复位键弹起, 表示漏电保护功能正常。

## 3. 安全自检

- ① 上电后, 夜灯闪烁, 开始自检;
- ② 主机蜂鸣器响一声“嘀”, 自检完毕, 夜光停止闪烁;
- ③ 功能模式开启, 正常使用。

## 自动翻盖功能(豪华版)

如果你购买的是带自动翻盖功能的电子坐便器,本产品能实现自动开/关便盖功能。(自动翻盖功能默认出厂设置为关闭,首次使用需按遥控器自动开盖“A”键打开,操作方法详见第19页。)



### 1. 靠近坐便器时

当人体靠近坐便器,主机检测到人体的活动后,便盖自动打开。

### 2. 使用坐便器时

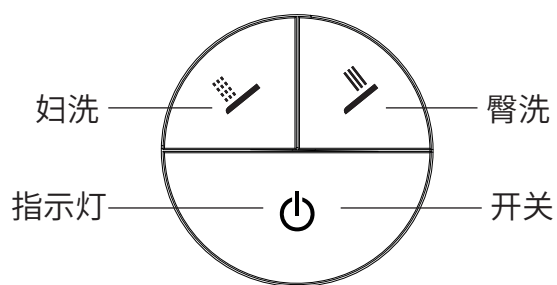
当人体离开坐便器约90秒后,便盖自动关闭。

### 3. 男士站立小便时

利用遥控器或手动打开座圈。

使用完毕离开坐便器后,便盖和座圈约在90秒后自动关闭。

## 本体功能按键

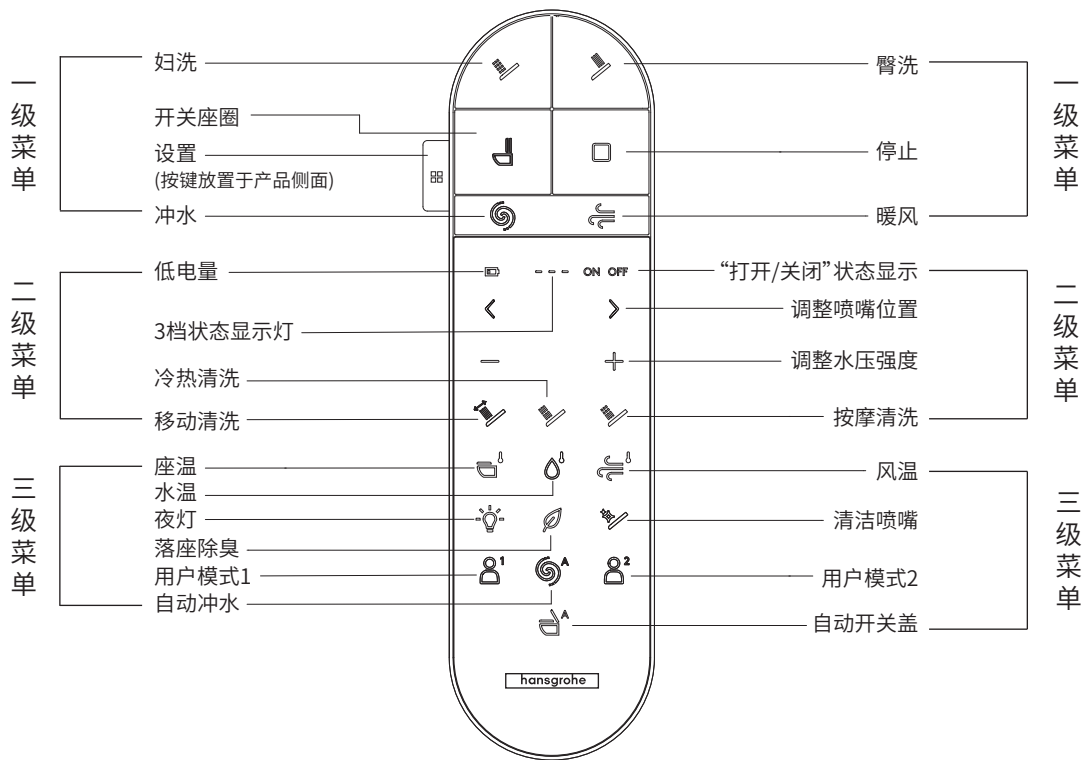


### 按键操作说明：

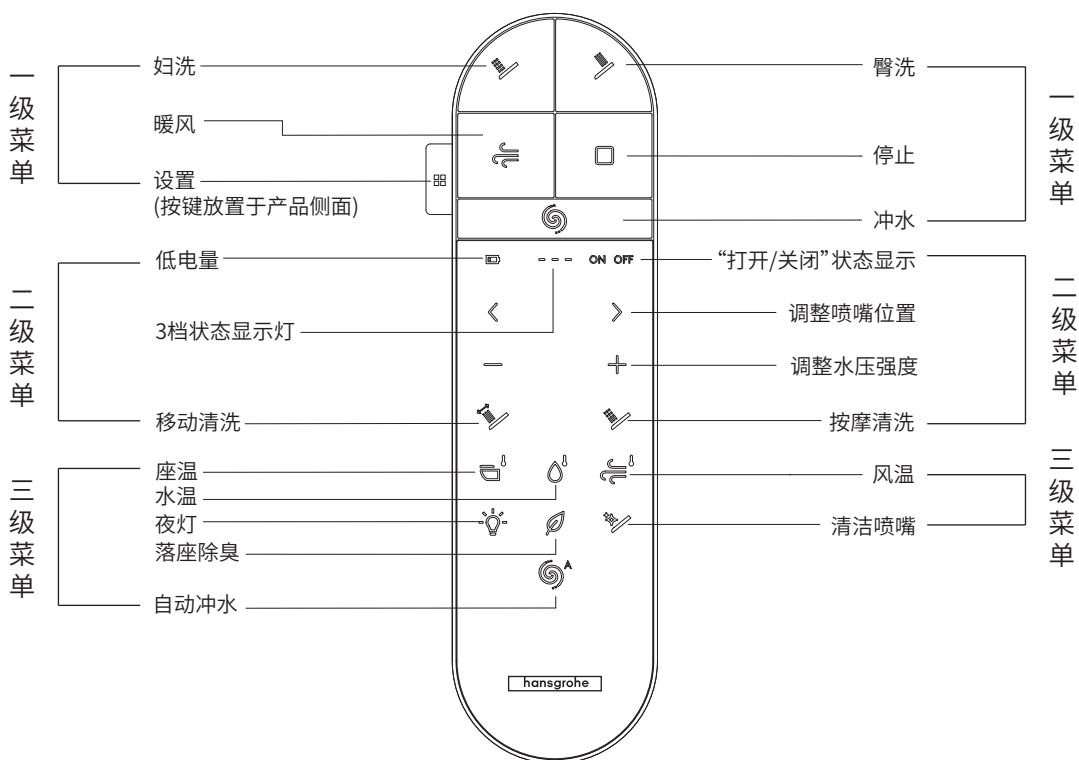
- 1、落座时，短按妇洗/臀洗键，开启妇洗/臀洗功能。
- 2、妇洗/臀洗功能开启时，短按开/关键，关闭功能。
- 3、离座时，短按臀洗键，执行手动清洁喷嘴功能，短按开/关按键，关闭功能。
- 4、同时按住臀洗和妇洗按键3秒以上，开启/关闭自动节能功能。
- 5、开启自动节能，连续离座48小时以上，座圈加热关闭；落座时，恢复上次所使用的温度档位。
- 6、开机状态下，离座时，长按开关键，进入待机状态，本机上白灯熄灭，橙灯亮起。
- 7、待机状态下，长按开关键，退出待机状态，本机上的白灯亮起，橙灯熄灭。
- 8、短按开关键，将停止臀洗、妇洗、暖风功能。

# 遥控器使用方法

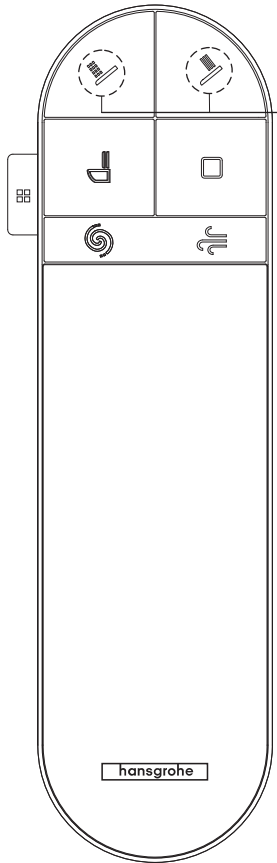
## 豪华版



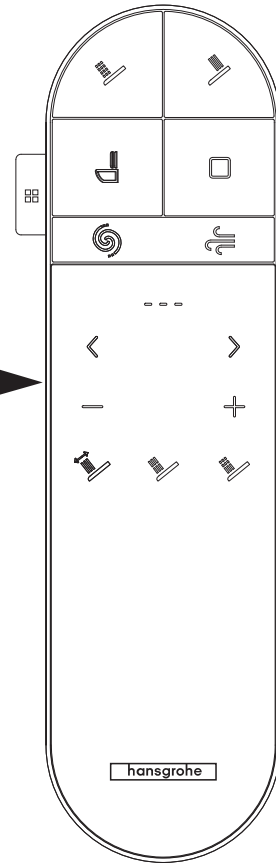
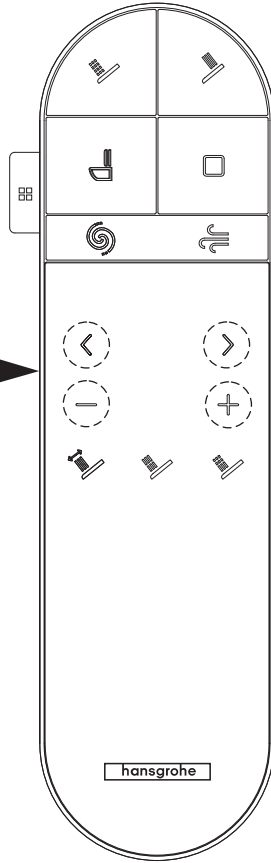
## 舒适版



## 初始位置



## 臀/妇洗



落座状态下：  
妇洗/臀洗启动，  
喷头伸出，开始喷水。

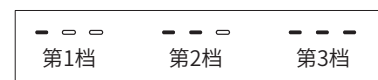
第二级按键从开始喷水时出现，可操作：  
-移动清洗/冷热清洗/按摩清洗  
-清洗位置/水量大小调节

\*喷水结束前(120秒内)，用户任何时候  
按妇/臀洗按键或停止按键，停止程序。

\*喷水结束前(120秒内)，用户触摸到二  
级按键屏幕区域可以唤醒屏幕10秒，对  
二级按键进行操作。

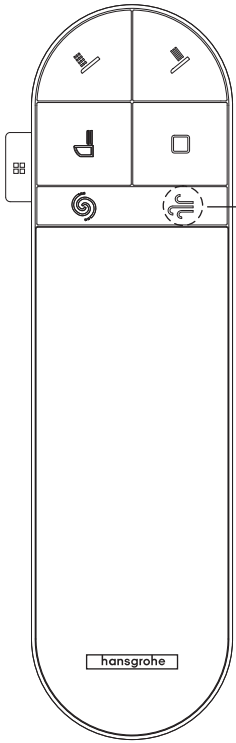
\*第二级按键亮起，10秒内无操作，慢慢  
熄灭。

按压调整喷嘴位置/水  
压按键时，状态3档指  
示灯亮起显示当前状  
态，10S内无操作指示  
灯熄灭。

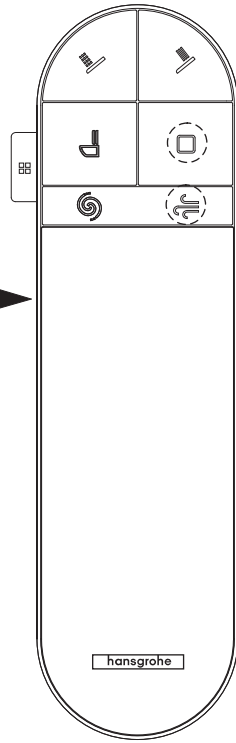


指示灯显示与档位对应图

初始位置



暖风

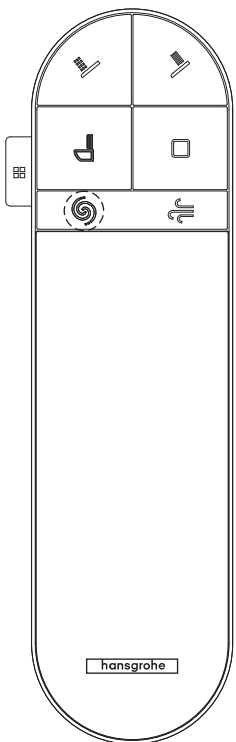


落座状态下：  
暖风功能启动，开始出风。

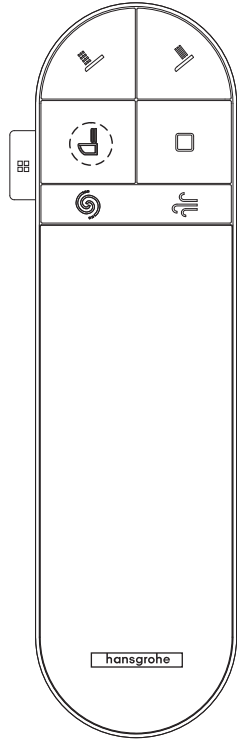
第二级按键不出现

暖风结束前(300秒内)，用户任何  
时候按暖风按键或停止键，停止暖  
风。

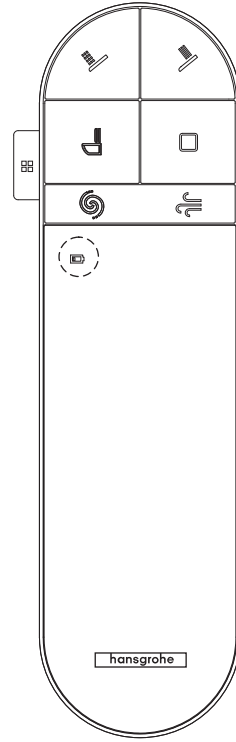
冲水



打开/关闭座圈



低电量



冲水功能；  
第二级按键不出现；  
短按冲水键：大冲；  
长按冲水键：小冲。

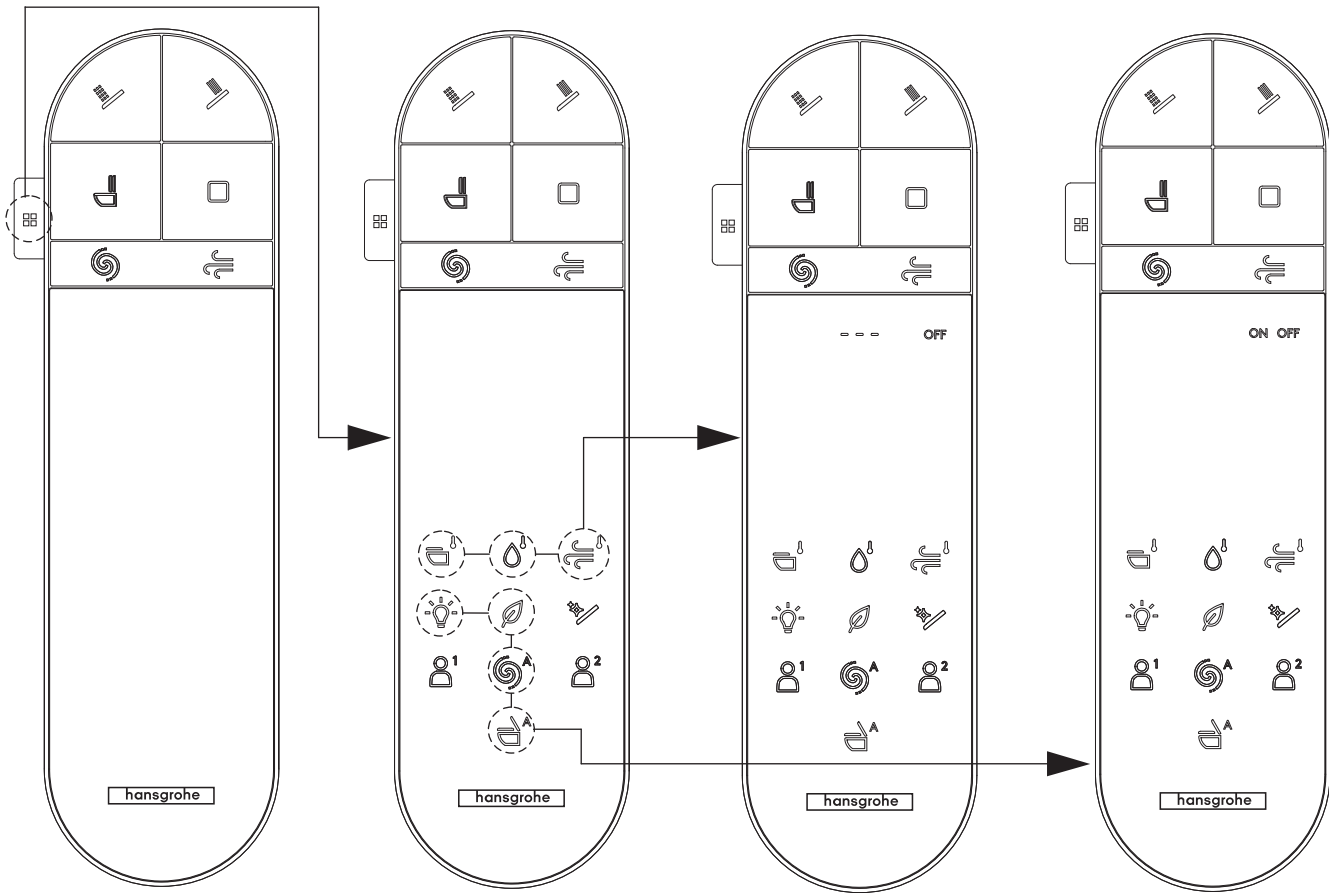
打开/关闭座圈功能；  
第二级按键不出现。

\*仅限豪华版

低电量指示灯(红色)于  
电量低时自动出现。

\*仅操作遥控器时

# 设置



按设置按键，  
进入设置模式。

第三级按键出现，  
可操作：  
-调整座温/水温/风温  
-打开/关闭：智能夜灯/  
落座除臭/自动开盖/  
自动冲水

\*10秒内无操作则三级  
按键背光熄灭。

按到座温/水温/风温  
按键时，状态栏3档指  
示灯亮起并指示当前  
状态；

重复按键操作循环  
档位：

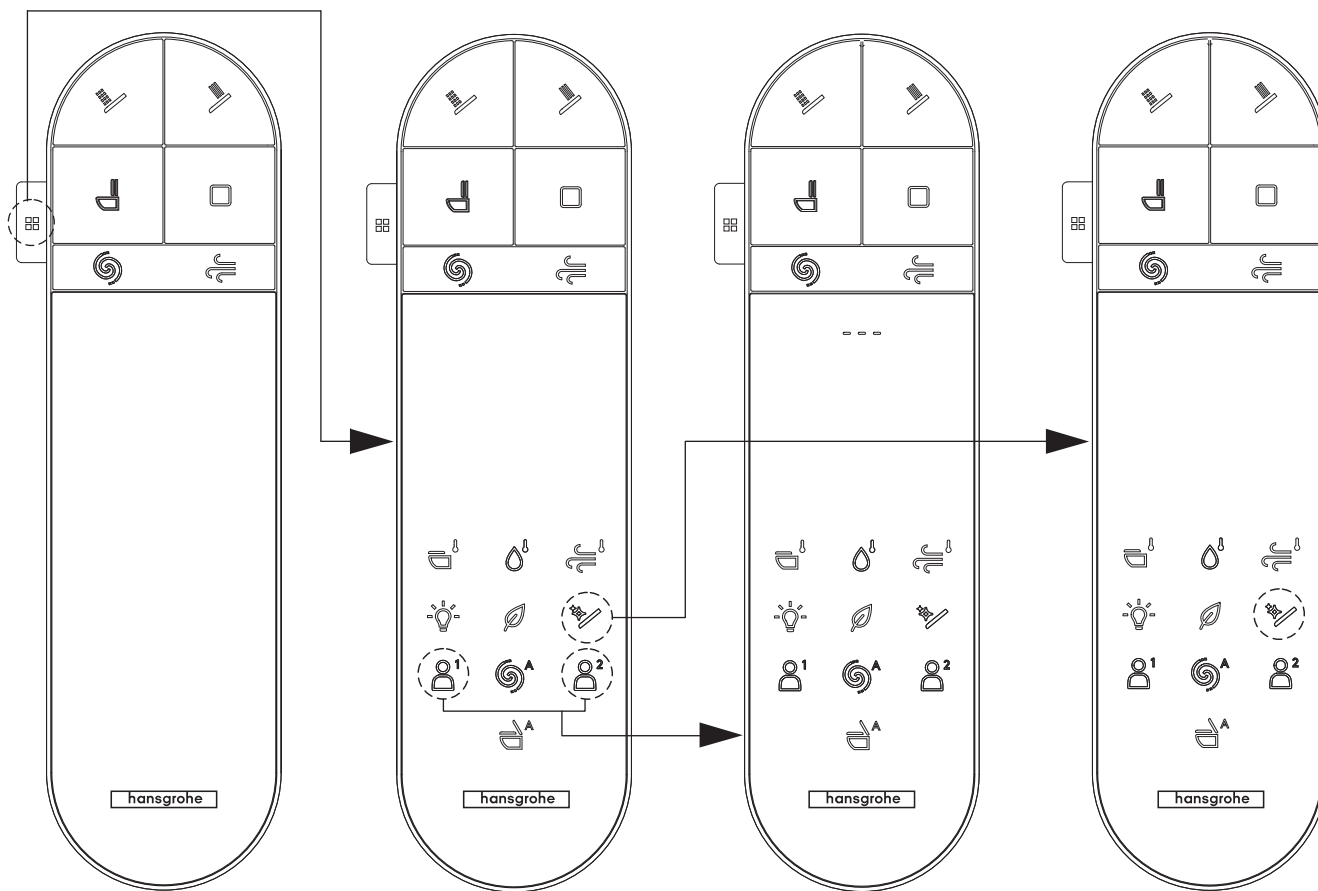
off-1-2-3-off...

\*10秒内无操作则指示  
灯熄灭。

按到夜灯/落座除臭/  
自动开盖/自动冲水  
按键时，状态栏中的  
ON或OFF指示灯循  
环亮起或熄灭，表示  
该功能打开或关闭。

\*10秒内无操作则指  
示灯熄灭。

# 设置



按设置按键，  
进入设置模式。

第三级按键出现，  
可操作：

- 用户设置1和2  
(仅限豪华版)
- 清洁喷嘴功能

长按用户模式1或2：  
屏幕背光闪三下，将  
当前的水温，喷嘴位  
置，水压强度，风温  
档位保存到对应模式  
下；

短按用户模式1或2：  
屏幕背光闪一下，调  
出之前保存在对应模  
式下的档位参数。

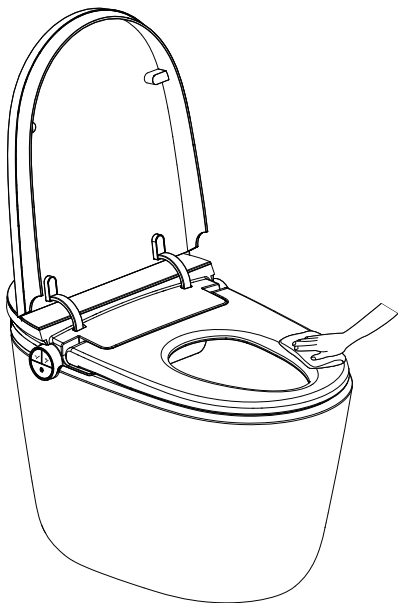
离座状态下，  
短按清洁喷  
嘴键，执行清  
洁喷嘴功能。

\*仅限豪华版



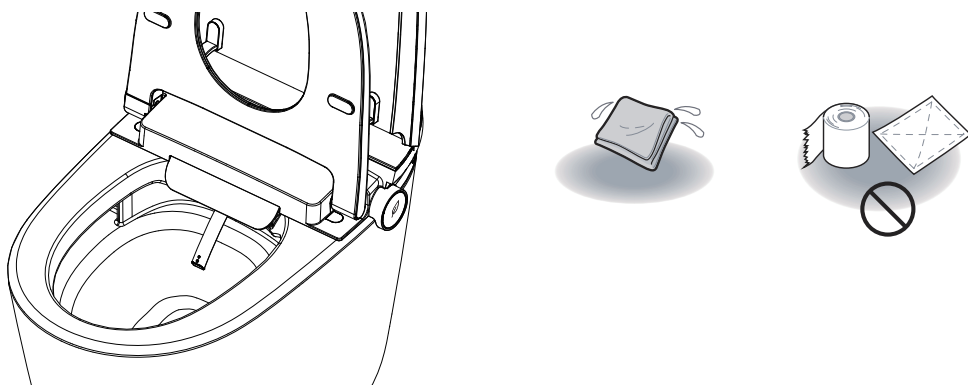
## 本体的保养

- 1.切断电源:本体保养时请先切断电源。
- 2.柔软抹布擦拭:请用拧干水分的柔软抹布擦拭脏污部位。
- 3.安全自检:擦拭完成后请重新接上电源。
- 4.使用过程中若发现坐便器有移动或晃动,请检查硅胶是否老化松动,如果松动需要铲除重新涂抹。



## 喷嘴的保养

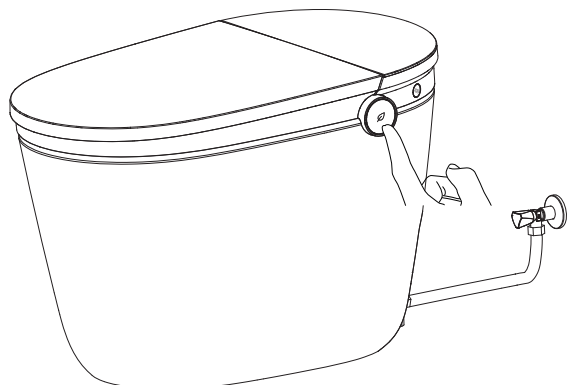
- 1.喷嘴伸出:人体无着座,短按本机臀洗按键启动喷嘴手动清洗功能,喷嘴会自动伸出。
- 2.喷嘴拆卸:喷嘴自动伸出以后,请用柔软抹布或软毛刷擦拭(中性清洁);  
请勿将喷杆外拉或内推,以免破坏喷杆或电机。



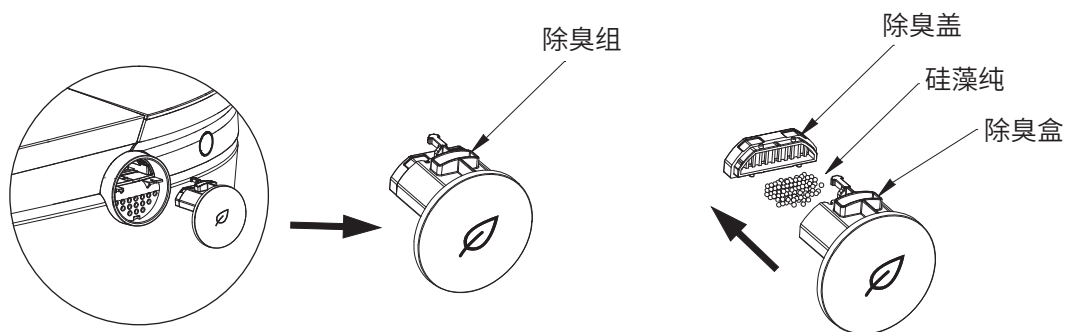
- 3.收回喷嘴:将喷嘴头部装回喷杆前端,短按本机开关功能按键,喷嘴自动收回。

# 硅藻纯更换

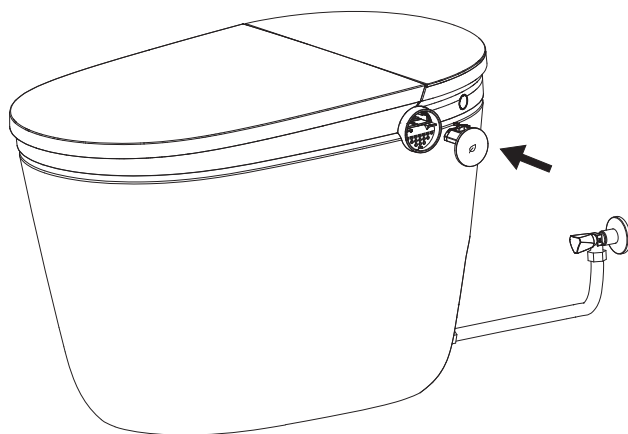
1. 如图示, 按压除臭组, 会弹出除臭盒;



2. 取出除臭盒, 用手拆开除臭盒, 更换硅藻纯;

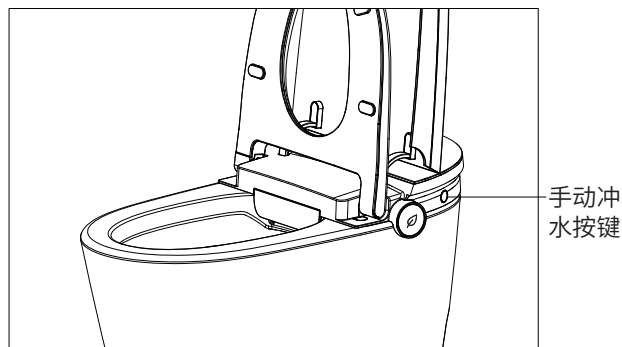


3. 更换完毕后, 将除臭盒合起来, 放置盖板原位置后再次按压除臭盒, 则更换硅藻纯完毕。



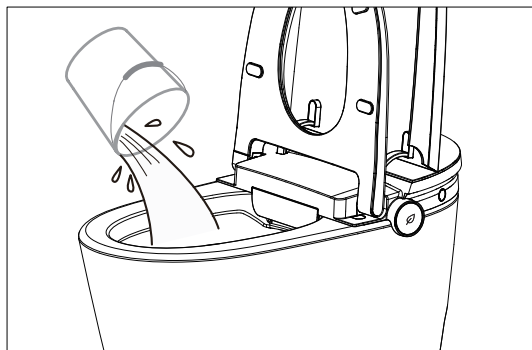
# 停电停水时

1. 停电时冲洗坐便器的方法：按下手动冲水按键，进行冲洗。



2. 停水时冲洗坐便器的方法：

将水放入较大的水桶（约8L）内，以坐便器槽面为中心进行冲洗。此时，注意防止水从坐便器溢出。

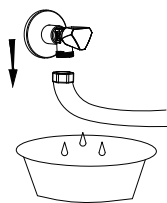


# 长时间不使用时

尤其是冬季，长期不在家时，请务必将水箱及管路中的水放掉，防止冻结。

## 放水的方法

1. 将坐便器水箱中的水排空：启动一次冲水，同时立即关闭进水角阀。
2. 将管路中的水排空：将软管从角阀上旋开，排空管路的水后重新装回。



3. 拔出电源插头，切断电源

4. 处理坐便器内积水：为了安全起见，建议将防冻液放入便器内的积水中。

**温馨提示：在放水前，必须切断电源！**

再次使用坐便器时，请务必再次通水、通电。

## 常见故障诊断和排除

现象	原因	处理
不喷水	进水管弯折造成堵塞	排除进水软管弯折
	进水阀关闭	打开进水阀
	自来水断水	等待来水
	过滤器堵塞	更换过滤器
喷水强度弱	进水管弯折造成部分堵塞	排除进水软管弯折
	进水阀未完全打开	完全打开进水阀
	过滤器阻塞	更换过滤器
水温不热	水温设定常温档	重新设定水温档位
座温不热	座温设定常温档	重新设定座温档位
	处于待机或节电模式	切换到功能模式3分钟后使用
风温不热	风温设定常温档	重新设定风温档位
不出风	处于待机模式	切换到功能模式使用暖风功能
喷杆不缩回	断电	将喷杆轻轻推回, 等待来电
	被异物卡住	清除异物
喷杆不伸出	断电	等待来电
	未坐到着座感应区	位置坐正, 坐到感应区
遥控器失效	遥控器电池正负极装反	重新装电池, 对准正负极
除臭功能不正常工作	使用者没有接触座圈上的感应器	调整至接触到座圈上的感应器
	离开座圈后, 除臭功能继续工作	使用者离开座圈后, 除臭功能会继续工作一段时间, 确保完全消除异味, 这是正常现象
	如果按上述方法处理后故障仍未排除, 应切断电源, 联系服务商, 请专业人员维修	
	如果电源漏电保护开关时常跳开, 表示产品有漏电, 请切断电源, 联系服务商, 请专业人员维修	

# 产品保修卡

产品型号		客户姓名	
销售单位		购买日期	
发票号码		客户电话	
经销商盖章		经销商电话	

感谢您购买本公司产品!为确保产品信誉及维护您的消费权益,自购买日起(以购买单据日期为准),本公司将为您提供免费的保修服务:电子部分一年,陶瓷部分五年,官方服务平台注册成功后,电子部分延保一年,如产品用于商业用途整机保修一年,敬请放心使用。

按照说明书和使用注意事项正常使用后发生故障时,在保修期内免费维修。保修期内因故障要求维修时,可凭保修卡和原始发票与本公司联系,进行免费维修或更换(如果没有同样的型号则以类似型号代替,本公司保留此权利)。

如果超过保修期或遗失保修卡,本公司也提供维修服务并收取成本费用。

该有限责任仅适用于中国大陆(不包括香港、澳门、台湾)。

本公司产品的有限责任承担适合购买的本公司产品,保修期内以下情况下进行收费维修:

- 1.因使用不当,误操作或者不正当的修理改造而造成的损坏。
- 2.移动安装位置所造成的损坏。
- 3.由火灾、地震、水灾、雷击、冰冻及其他自然灾害,公害和气体灾害、硫酸、盐酸、异常电压引起的损坏。
- 4.因使用非指定电源(电压、频率)发生的损坏。
- 5.用于一般家庭或者酒店以外的用途,所发生的损坏。
- 6.因淤积的沙土、污物而产生的使用不良及包装等易耗品造成的损坏。



全国统一服务热线:400-820-3555

为保障您的服务权益,请在安装后及时扫码注册

# 电子电气有害物质限制指示表

部件名称	有害物质					
	铅(Pb)	汞(Hg)	镉(Cd)	六价铬(Cr)(VI)	多溴联苯(PBB)	多溴二苯醚(PBDE)
电源线	×	○	○	○	○	○
电路板	×	○	○	○	○	○
着座传感器	×	○	○	○	○	○
温度传感器	×	○	○	○	○	○
角阀	×	○	○	○	○	○
接地片	×	○	○	○	○	○
电机组件	×	○	○	○	○	○
进水软管	×	○	○	○	○	○
膨胀螺栓	×	○	○	○	○	○
温度保护器	○	○	×	○	○	○

○:表示该有害物质在该部件所有均质材料中的含量均在GB/T 26572规定的限量要求以下。  
 ×:表示该有害物质至少在该部件的某一均质材料中的含量超出GB/T 26572规定的限量要求。

## 环境保护使用期限

此标志中的年数,是基于SJ/T 11364-2014【电子电气产品有害物质限制使用标识要求】的环境保护使用期限。

只要遵守使用说明书上记载的此产品安全与使用方面的注意事项,从制造日算起的此年限内,就不会发生由于使用产品引起有害物质的外泄或突变,不会对环境造成严重污染或对使用者人身及财产造成严重损害。

【环境保护使用期限】不是安全使用期限亦不是品质保证期限,产品不适合继续使用需要废弃时,请遵守电子电气产品回收再利用相关的法律规定进行处理,感谢您的配合。

备注:根据产品的型号不同,您所购买的产品可能不会含有以上的所有部件。

## 水效等级要求

本公司坐便器产品水效等级符合GB 25502 坐便器水效限定值及水效等级的要求,坐便器水效等级指标如下表:

坐便器水效等级	1级	2级	3级
坐便器平均用水量	≤4.0L	≤5.0L	≤6.4L
双冲坐便器全冲用水量	≤5.0L	≤6.0L	≤8.0L

注:每个水效等级中双冲坐便器的半冲平均用水量不大于其全冲用水量最大限定值的70%

(注:您所购买的产品的用水量及水效等级以产品上标识的用水量、水效等级为主。)



---

# Contents

## Installation

Safety Instructions	29
Tools and materials required	31
Dimensions	31
Technical Specifications	32
Sketch	33
List of Materials	34
Installation of the ceramic toilet	35
Installation of the remote control	38

## Instructions for Use

Preparation before Use	39
Automatic lid opening/closing	40
Functional Buttons of Main Unit	41
Usage of Remote Control	42

## Routine Maintenance

Maintenance and Care of Main Unit	47
Maintenance and Care of Spray Nozzle	47
Diatoms replacement	48
When the electricity and water supply is cut-off	49
When this product is left unused for a long time	49

## Other

Fault Analysis and Solution	50
Warranty Card	51
Information on the Use of Hazardous Substances in Electrical and Electronic Devices	52
Water efficiency grade	52



# Safety Instructions



Please read this manual carefully before installation, and install this product in strict accordance with the manual. After reading, please keep this manual properly in a safe place.



To prevent users and others from injuries and property damages, please strictly observe the safety warnings and precautions.

## Symbol Illustration

Warning	It indicates that serious injuries or deaths may be caused if you do not follow the instructions in this warning and operate this unit incorrectly.
Caution	It indicates that injuries or property losses may be caused if you do not follow the instructions in this caution and operate this unit incorrectly.

The following symbols are used to indicate important safety precautions when this product is used.

Symbol	Description
	This symbol indicates something to not do, meaning [prohibited].
	This symbol indicates something that must be performed [must do].

Warning	
	<ol style="list-style-type: none"> <li>Do not put lit cigarettes and other burning materials into the toilet seat. Otherwise, it may cause a fire.</li> <li>Never disassemble, repair or modify this product by yourself. Otherwise, it may cause a fire or an electric shock.</li> <li>Never pour water or detergent on the main unit or the power plug. Otherwise, it may cause a fire or an electric shock.</li> <li>Never touch the power plug with wet hands. Otherwise, it may cause electric shock.</li> <li>Never use other electrical appliances on the same socket with this product.</li> <li>Never use an extension power cord or a loose and unstable power socket. Otherwise, it may cause a fire or an electric shock.</li> <li>If the flexible power cord is damaged, it must be replaced by a professional in order to avoid danger.</li> <li>This product is an electrical product. Never place it in a place where it is likely to be damped by water.</li> <li>Never put fingers or other objects into or block the warm wind outlet. Otherwise, it may cause scalds, electric shocks or burns.</li> <li>When this product is energized, do not lay this product on its side or invert it. Otherwise, it may cause a fire or burns.</li> <li>Do not install or use this product in a bathroom or other damp places.</li> </ol>
	<ol style="list-style-type: none"> <li>This product must be grounded securely. Make sure to provide grounding protection for the AC socket, and use the three-pin socket for the grounding wire. If you are not sure if it is grounded securely, ask a qualified electrician or service person to check and verify the condition. Please make sure the wiring of the power socket used for this product is in compliance with the national standard (null line on the left and live line on the right) and should not be reversed.</li> </ol>

## Warning



2. This product must be connected to a 220V/50Hz special standard socket and wiring with the minimum load current of 10A. The socket must be equipped with a ground fault circuit breaker or a ground leakage protector or other similar fast leakage protection switch with high sensitivity (with the rated sensitive current of 10mA or less).
3. The socket should be located so that it is unlikely to be damped by water. A waterproof socket is recommended.
4. During installation, the new hose set and other attached or specified components that are supplied with the unit should be used, and the old hose set should not be reused. Otherwise, it may cause water leakage, fire or electric shock.
5. To prevent this product from short circuit, when moved to a room from a cold or moist place, it should be left in the room for 2 hours at first to allow the condensate inside the unit to evaporate fully, and then turned on.

## Caution



1. Please disconnect the power plug when it thunders.
2. Do not place this product at a place where it may fall or be pulled into a bathtub or sink.
3. Do not place this product in water or other liquids.
4. Do not touch this product when it has fallen into or immersed in water. Disconnect the power plug immediately.
5. Do not stand on the toilet or strike the ceramic with heavy force, so as to prevent the toilet from damage and water leakage.
6. Never embed a cementitious material (cement mortar) in the base of the toilet. Otherwise, the ceramic may crack due to expansion.
7. Never apply a heavy force or impact to the toilet. Do not stand on the seat, lid or main unit. Do not place any heavy objects on the toilet.
8. Never clean this product with banana oil, gasoline, chemical and detergent, insecticide, toilet cleaner and hard brush.
9. Do not use the water other than the GB 5749 standard tap water. Otherwise, it may cause problems such as system failure or skin irritation.
10. Do not expose this product to the sunlight directly, to prevent it from discoloration and compromised remote control function.
11. The seat and lid of this product have a feature of slow descent, and do not press them forcibly so as to prevent the descender from being damaged.
12. Do not connect the water inlet hose to the water outlet pipe of the water heater, where the inlet water temperature is 3-35°C, and the built-in heating assembly may not work when the temperature exceeds the specified range.
13. When using this product, do not lean back on the lid to avoid damaging this product.
14. Do not flush objects likely to cause blockage, such as toilet paper, paper urine pad, and maternity sanitary napkins, into the toilet.
15. If this product does not work normally or fails, please stop using it and cut off the power supply immediately, and contact the service provider timely.

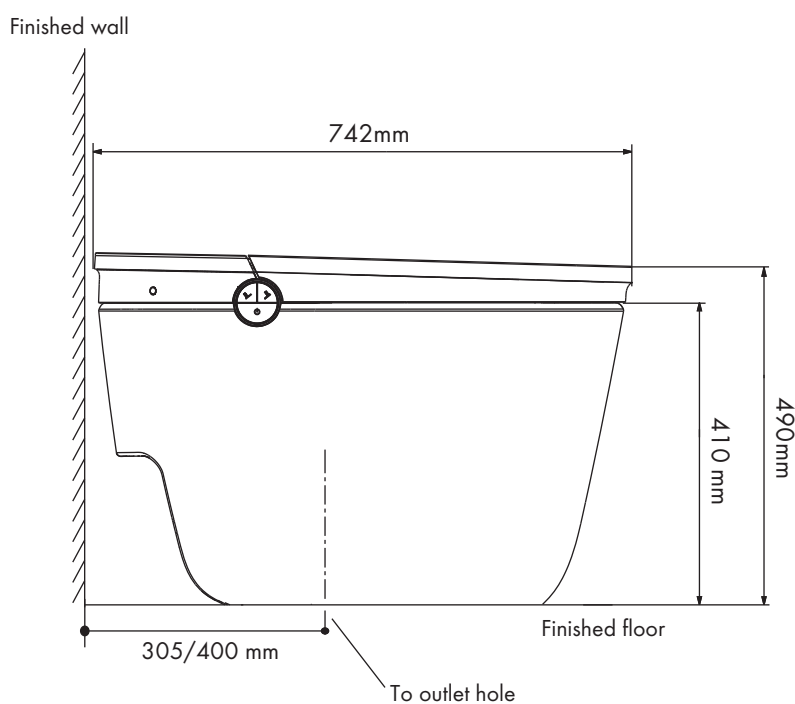
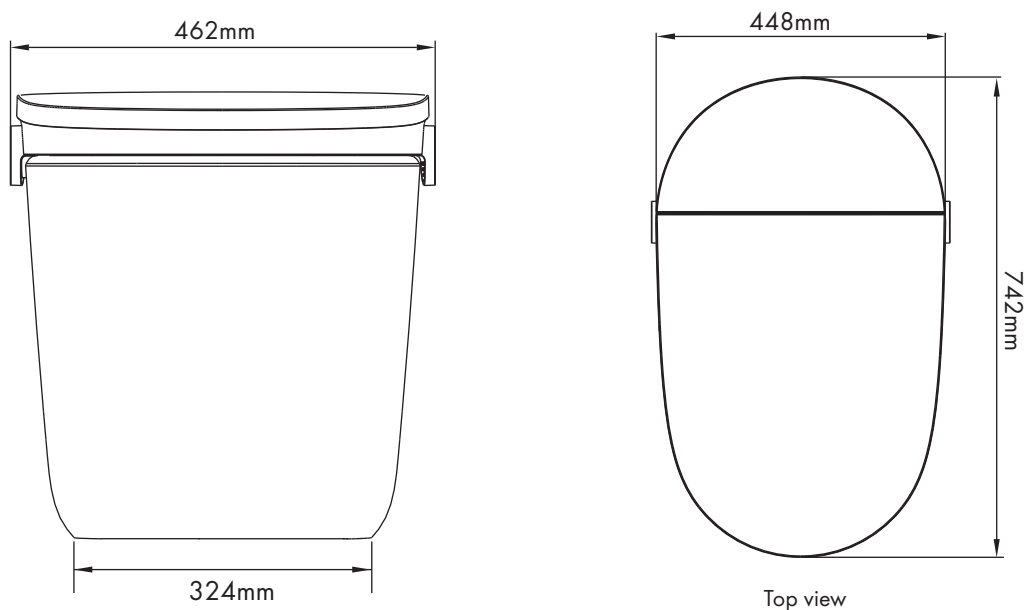


1. Disconnect the power plug and close the water supply valve before installing, disassembling, repairing and maintaining this product.
2. Do not use this product in an environment below 0°C. If the room temperature is below 0°C, the water in the water tank must be drained completely to prevent the water tank from freezing and cracking.
3. If this product is not used for a long time, the power must be disconnected and the water in the water tank must be drained completely.
4. In the event of being used by a person with physical, sensory, intellectual deficiencies or lack of experience and common knowledge (including children), this product needs to be used under the regular supervision of a person. Patients with heart diseases should use this product with caution.
5. Do not allow children to play with this product.
6. Please provide heating measures to increase the temperature of the washroom in order to prevent frost damages.

## Tools and Materials Required (not supplied)

- Adjustable wrench × 2
- Measuring tape
- Teflon tape
- Utility knife
- Drill
- Sorts of screwdrivers
- Glass cement gun
- Glass cement
- Marking pen
- Level

## Dimensions



- Notes: 1. The sketch provided in the manual of this product is for reference only, and we reserve the right of modifying the form of this product.  
2. If there is any change to the appearance of this product, the actual product shall prevail.

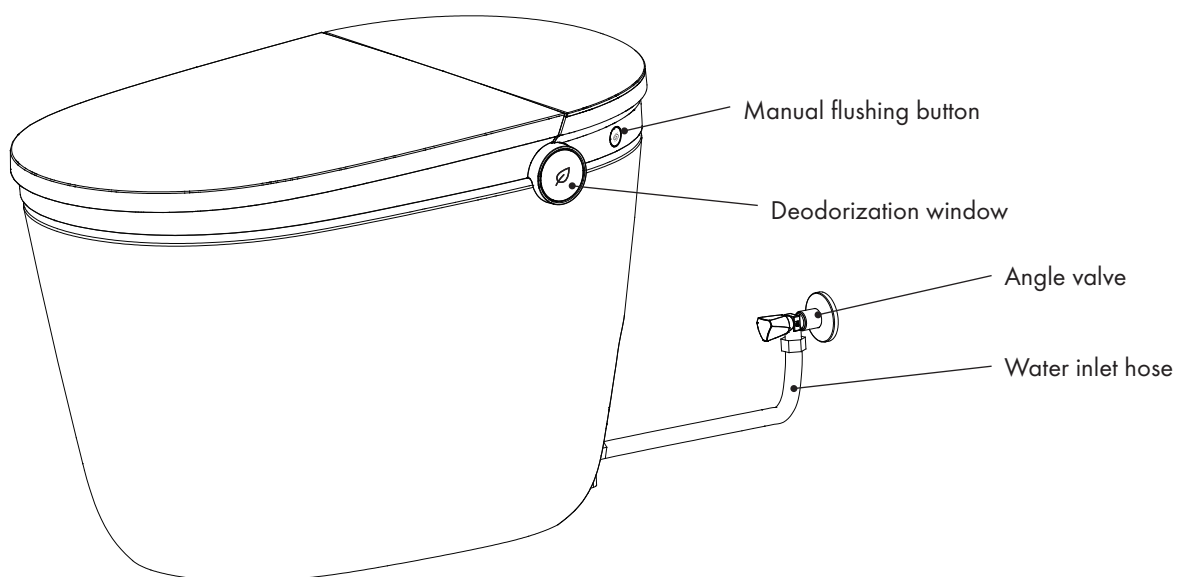
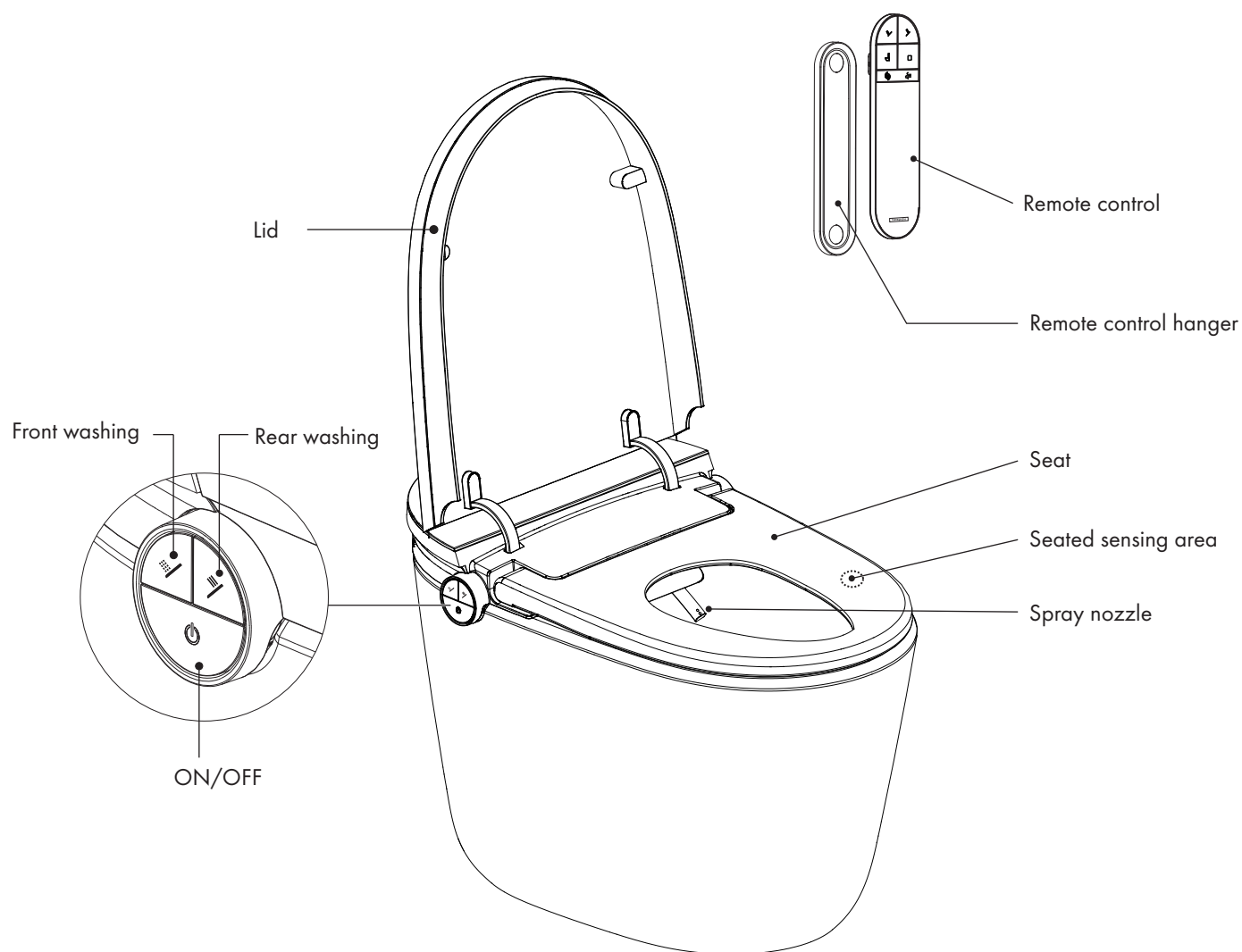
# Technical Specifications

Items		22400007	22401007	22402007	22403007
Distinguishment		Comfort Version		Deluxe Version	
Rough-in distance		Rough-in distance: 305 mm	Rough-in distance: 400mm	Rough-in distance: 305 mm	Rough-in distance: 400mm
Rated power supply		AC 220V 50 Hz			
Rated power		1030 W			
Length of water inlet hose		appr. 680 mm			
Length of power cord		appr. 1.5m			
Overall unit waterproof		IPX4			
Ceramic toilet	Flush volume	4.8L (Full 6.0L/Half 4.2L)			
	Water inlet method	Direct to water supply			
	Flushing mode	Siphonic jet			
	Outside diameter of drain outlet	80-95 mm			
	Drainage method	Down-drain			
Functional section	Cleaning device	Heating method	Instant heat type		
		Water temperature	Temperature adjusting range: OFF/appr. 32-39 °C		
		Heating power	1600W		
		Water volume	3-Level adjustment		
		Cleansing mode	Rear washing, front washing, mobile washing, pulse washing	Rear washing, front washing, mobile washing, pulse washing, cold and hot washing	
		Spray cleansing location	3-Level adjustment		
		Water pressure protection	Pressure stabilizing device, automatic pressure discharging device		
		Anti-fouling device	Automatic spray washing device, anti-siphon device, anti-backflow device, filter device		
	Safety device	Thermal fuse, water temperature sensor, grounding protection, temperature controller, leakage protection			
	Warm wind device	Warm wind temperature	Temperature adjusting range: appr. 43-53 °C		
		Warm wind speed	About 0.2m <sup>3</sup> /min		
		Heating power	200W		
		Safety device	Thermostat, thermal fuse, leakage protection		
	Heated seat	Surface temperature	Temperature adjusting range: OFF/appr. 31-39 °C (When in Auto Power Save: 28 °C		
		Heating power	50W		
		Heated burning protection	After 10 minutes of use, the seat temperature automatically decreases to a low level slowly (about 31 °C)		
		Safety device	Seating sensor, temperature sensor, thermal fuse, thermostat, leakage protection		
	Deodorization device	Mode	Diatoms deodorization		
	Caring device	Night light setting	Smart		
		Automatic flushing	Automatic flushing		
Flushing upon power off		Manual flushing			
Lid opening/closing		Quiet and slow descent	Automatic lid opening/closing		
Charging method of remote control		Replace three AAA alkaline batteries	Wireless charging		
Inlet water pressure		0.08MPa (hydrodynamic pressure) - 0.8MPa (hydrostatic pressure)			
Inlet water temperature		3°C-35°C			
Ambient temperature		1°C-40°C			
Antibacterial site		Seat, nozzle			
Sterilization site		Spray nozzle			
Product Dimensions		742 mm (length) × 462 mm (width) × 490 mm (height)			
Product Weight		50kg			
Product Standards		GB 4706.1-2005 / GB 4706.53-2008			

Description: Rated power: It is the average power consumed when this product is energized and started initially, sets the water pressure, seat temperature and water temperature to the highest level in sequence, then immediately starts the rear washing and continues to work stably for one cleaning cycle, with the ambient temperature of 23 °C, the hydrostatic pressure of 0.18 MPa±0.02 MPa and the inlet water temperature of 15 °C, in accordance with the standard GB 4706.1-2005/GB 4706.53-2008.

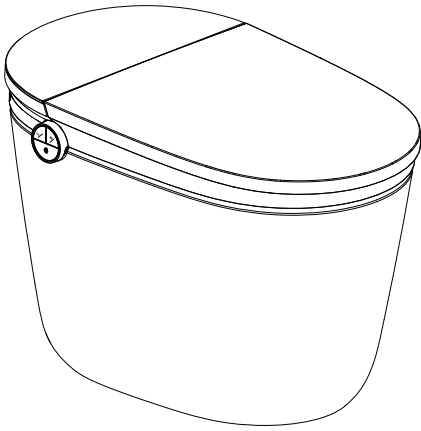
Optimal cleaning performance: To meet the requirement for the maximum cleaning rate in the standard GB/T 23131-2019, this product needs to adjust the position of the spray wand to the foremost end and the water pressure to the highest level, and turn on the mobile washing function at the same time.

# Sketch

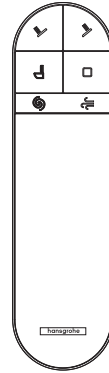


---

# List of Materials



Main unit



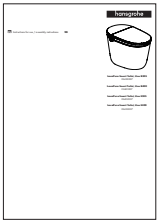
Remote control



Sealing flange



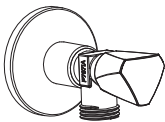
Alignment hole cardboard



Manual



Warranty card  
(included in the manual)



Angle valve

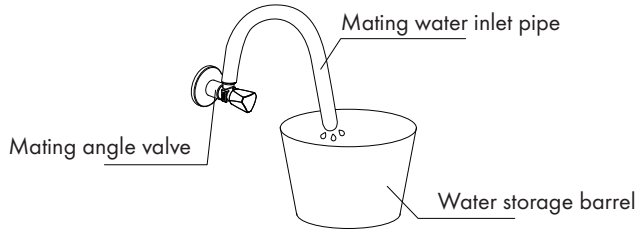
---

# Installation of the ceramic toilet

## Precautions before installation:

- Minimum dynamic operating water pressure: 0.08 MPa or more (flowing at 17 L/min or more). The flushing effect may be affected if failed to meet this pressure.

Tips: If no water pressure tester is available, you may refer to the following method.



Open the angle valve to let water flow for 10s. When the water volume reaches 2.85 L or more, the lowest water pressure of this product can be ensured.

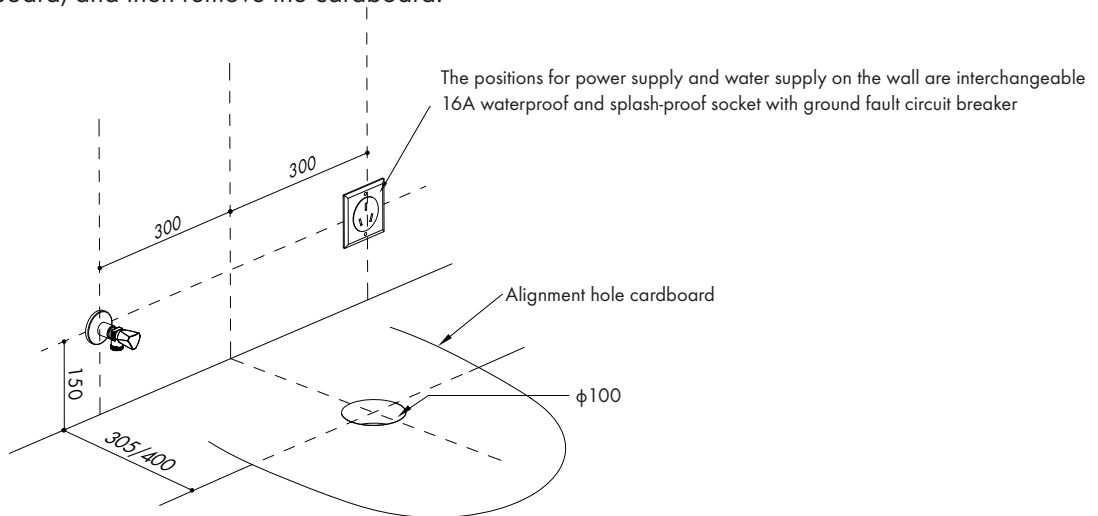
## 1. Installation of the mating angle valve

- Mark the center line of the outfall on the floor, and install the water inlet angle valve at a proper position on the wall according to the dimensions of the toilet.

## 2. Installation of alignment hole cardboard

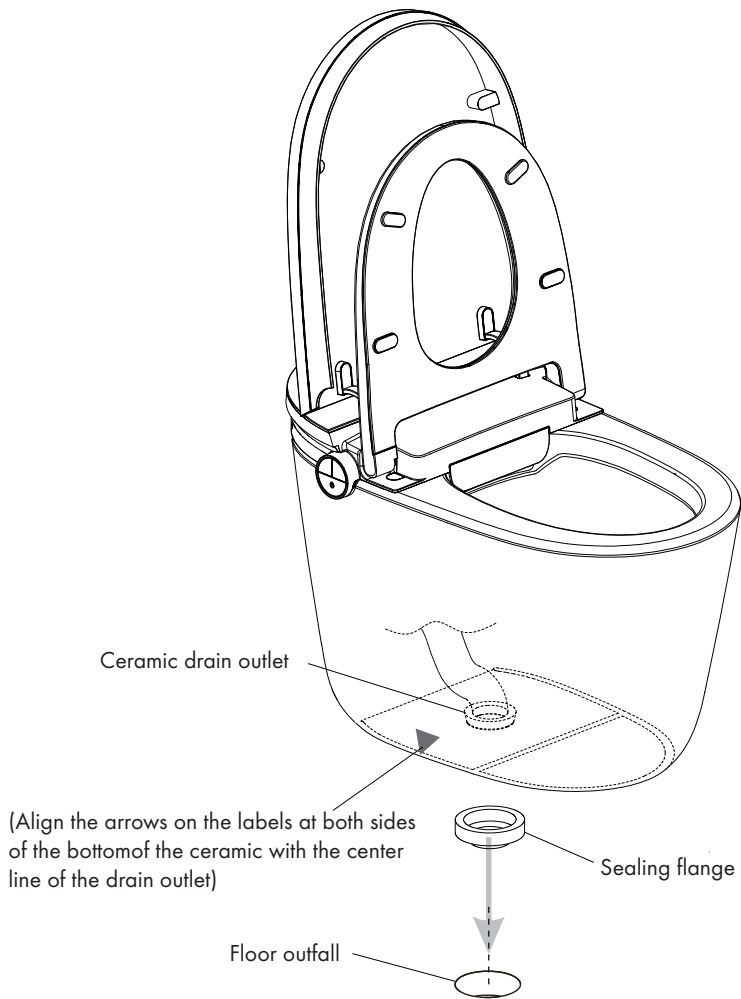
- Measure the floor levelness with a horizon, to make sure the floor of the installation area is level.
- Align the alignment hole cardboard with the center line of the outfall, draw a corresponding contour line based on the alignment hole cardboard, and then remove the cardboard.

Unit: mm



## 3. Installation of ceramic toilet

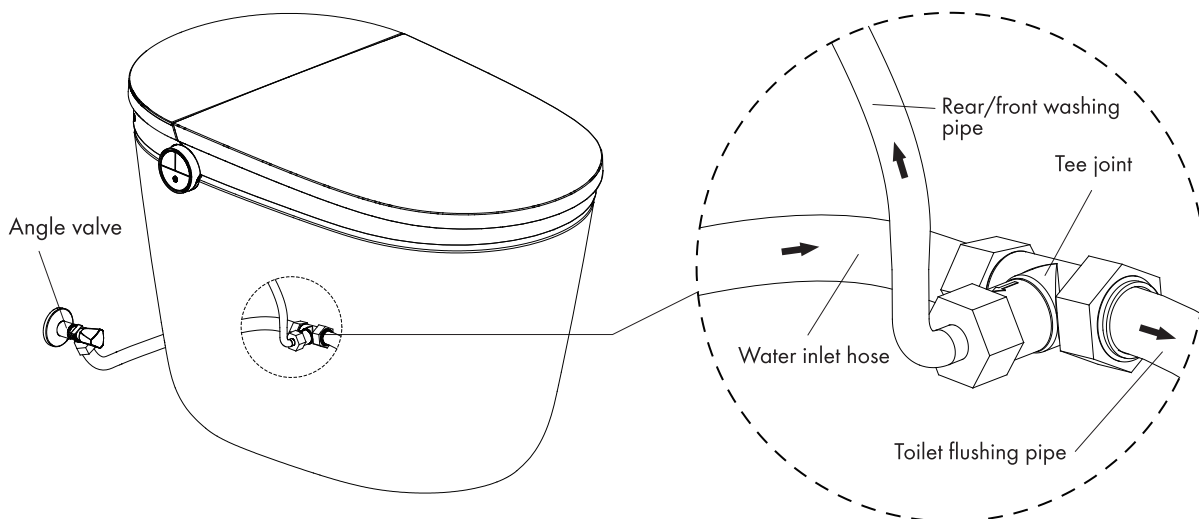
- Insert the sealing flange into the drain outlet of the toilet;
- Mount the toilet to the corresponding position according to the drawn contour line.



Tips: It is suggested to lift and open the seat by two persons since the one-piece toilet is heavy.

#### 4. Installation of water inlet hose

- Connect the tee joint of the toilet to the angle valve with a new water inlet hose.

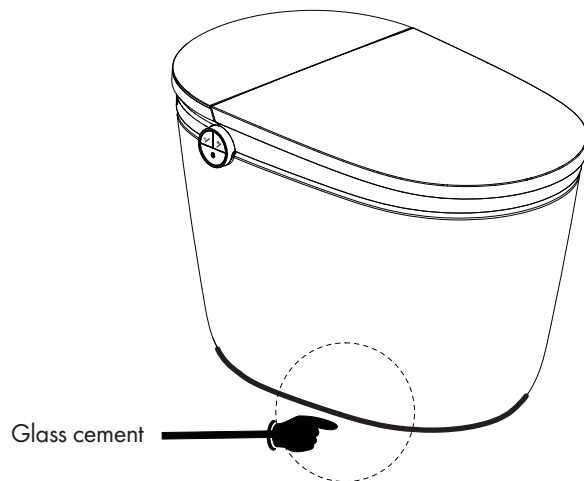




---

## 5. Application of the glass cement

- Apply high-quality mildew-proof glass cement around the lower edge of the toilet.



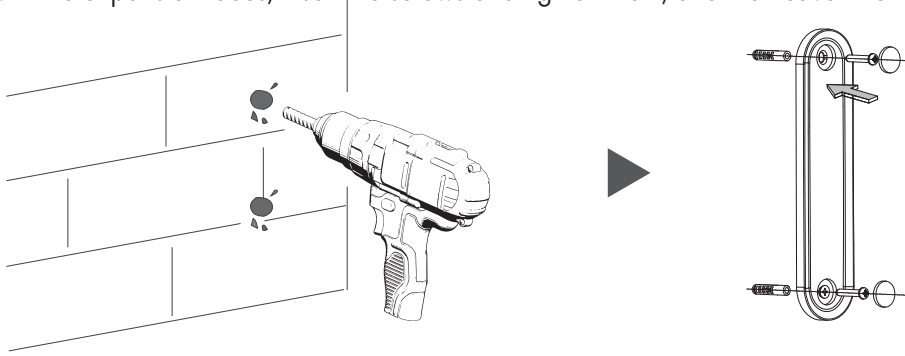
Tips: Clean the garbage and other dirt on drain outlet; and when installing the toilet, make sure the drain outlet of the toilet drain and the floor outfall are installed in place.

# Installation of the remote control

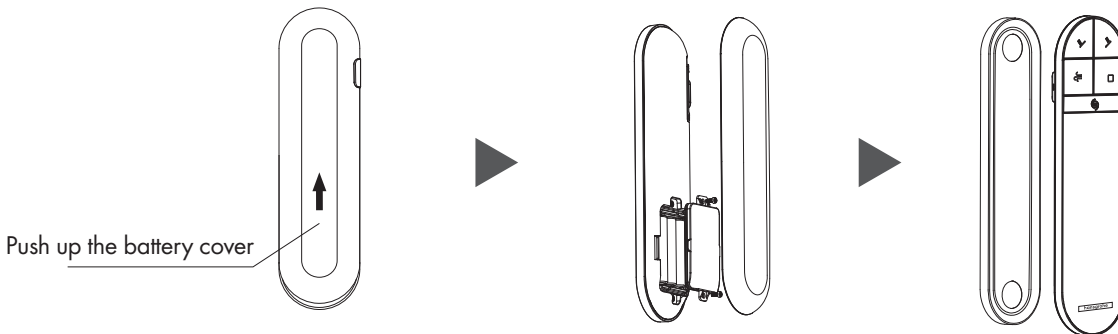
Do not install and use this product in a damp environment. Do not place it in a place where it is likely to be damped with water.

## 1. Installation of remote control hanger

- ① Press the remote control hanger upright against the pre-installation area on the wall, and mark the positions of the two mounting holes on the wall with the marking pen. Drill holes at the positions marked on the wall with a  $\phi 6$  mm drill bit, at a depth of 35 mm.  
(When determining the installation position, you need to mark sure that a person can easily reach the remote control by hand when sitting on the seat)
- ② Insert the expansion tubes into the holes in the wall; press the hanger against the wall, with the holes on the hanger aligned with the expansion tubes; insert the screws and tighten them; and then cover them with the silicone pads.

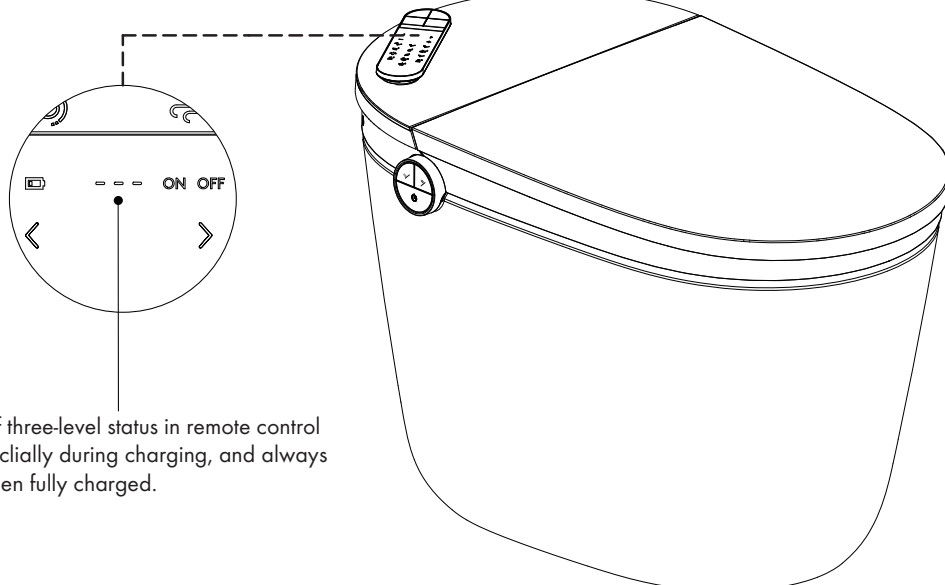


- ③ Push up the battery cover; open the battery cover and the battery sealing cover; install a new battery in the remote control according to the poles " + , - " indicated; and replace the battery sealing cover and the battery cover (Comfort Version).
- ④ Place the remote control in the hanger (which has a magnetic absorption function).



## 2. Charging method of the wireless rechargeable remote control (Deluxe Version):

Remove the remote control from the hanger, and place it on the lid (at the area shown in the figure below) for wireless charging. This area has a magnetic absorption positioning function.

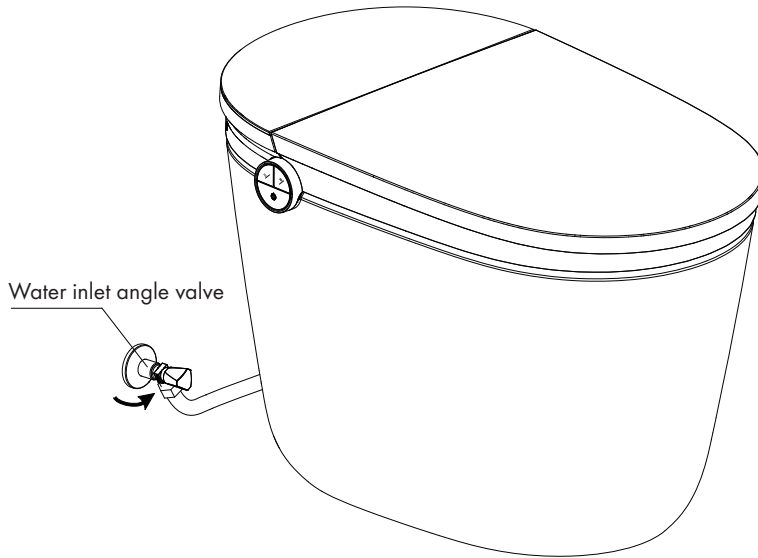


Indicator of three-level status in remote control lights up cyclically during charging, and always turns on when fully charged.

# Preparation before Use

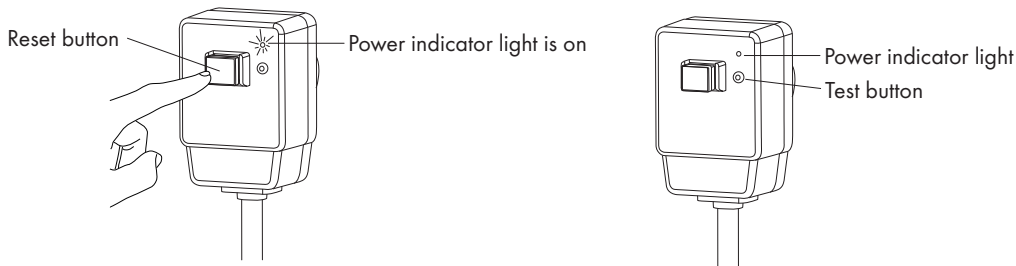
## 1. Turn on the angle valve

To check the tightness of the pipe connections and make sure that there is no water leakage, turn the angle valve counterclockwise to adjust the opening to the maximum.



## 2. Switch on the power supply

Plug the leakage protection plug of the power cord into the power socket, and press the reset button. If the power indicator light is on, it indicates that the power is on.




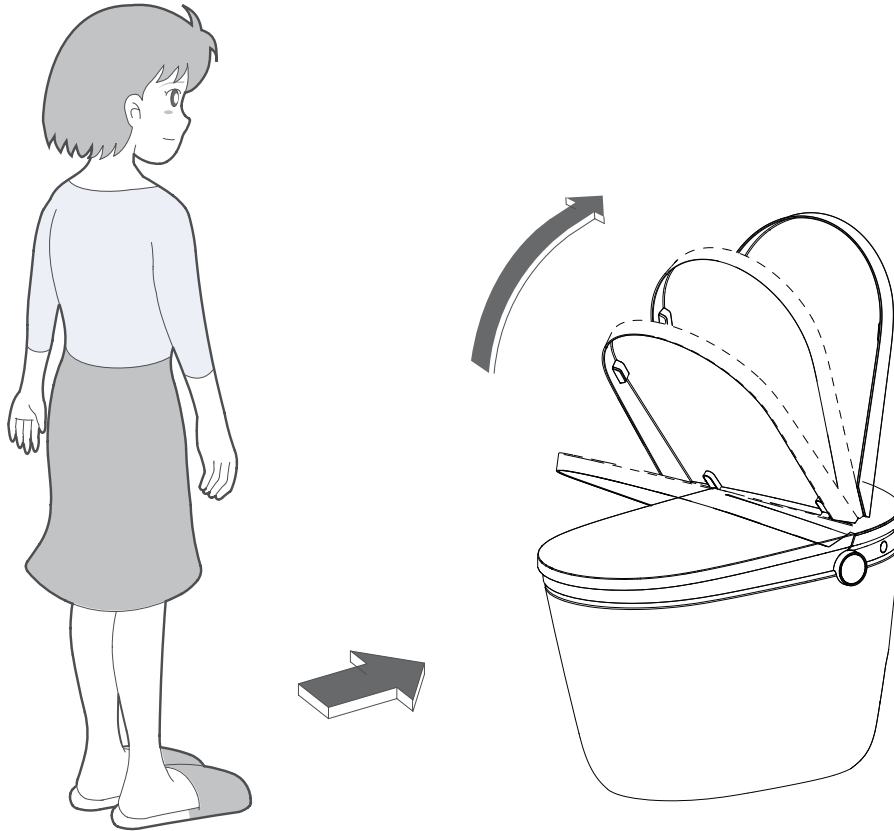
Tips: Press the leakage test button before use. If the reset button bounces, it indicates that the leakage protection function is normal.

## 3. Safety self-inspection

- ① After power-on, the night light flashes and the self-inspection starts;
- ② When the buzzer of the main unit beeps once, the self-inspection is completed, and the night light stops flashing;
- ③ The function mode is on, and the toilet can be used normally.

# Automatic lid opening/closing function (deluxe version)

If you are purchasing an electronic toilet with automatic lid opening/closing function, it has the feature of automatically opening/closing the lid. ( The auto open&close function of lid is set to off by default. For the first use, you need to press the remote control's auto switch"  " to open the function. For details, see page 19. )



## 1. When a user gets close to the toilet

When a human body gets close to the toilet, the main unit detects the action of the human body, and opens the lid automatically.

## 2. When using the toilet

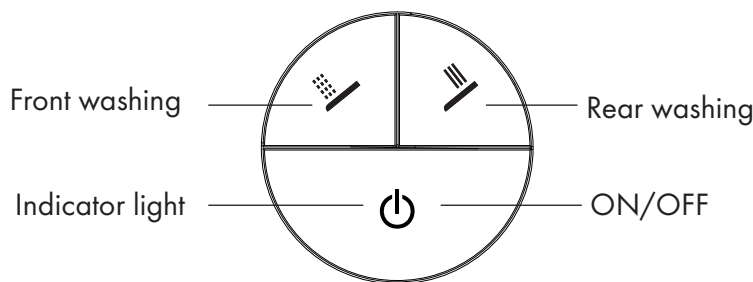
The lid will be closed automatically within about 90s after the human body leaves the toilet.

## 3. When a male user stands to use the toilet

Open the seat with the remote control or manually.

The lid and seat will be closed automatically within about 90 seconds after the human body uses and leaves the toilet.

## Functional Buttons of Main Unit

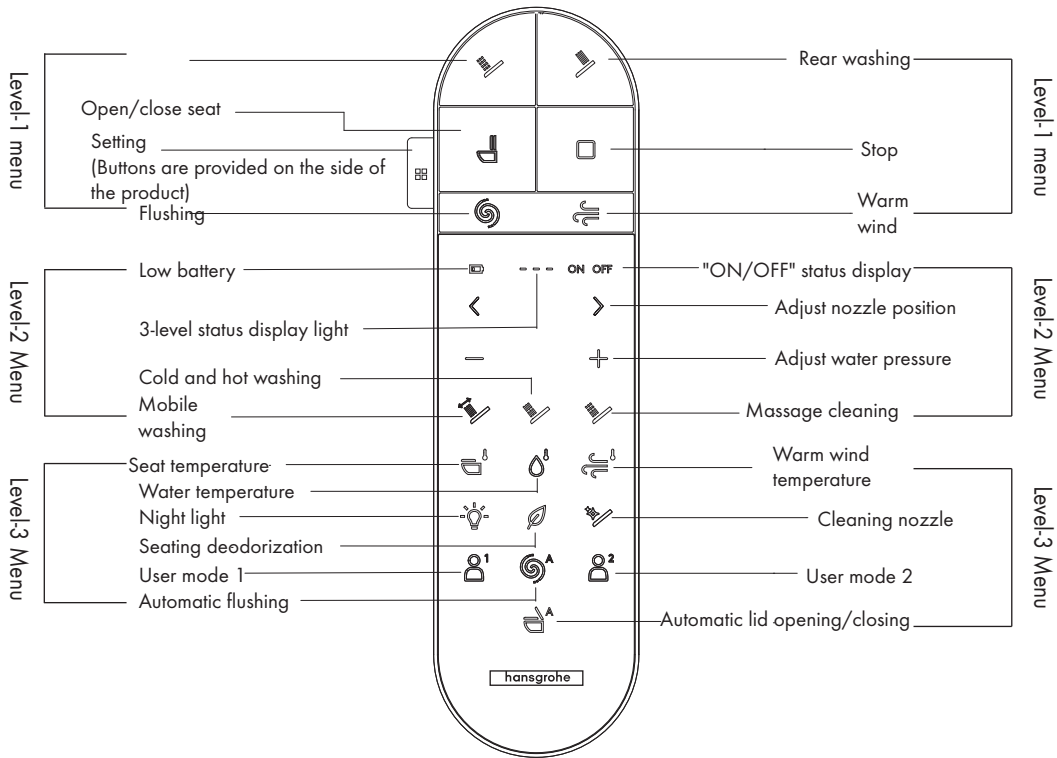


### Operation instructions of buttons:

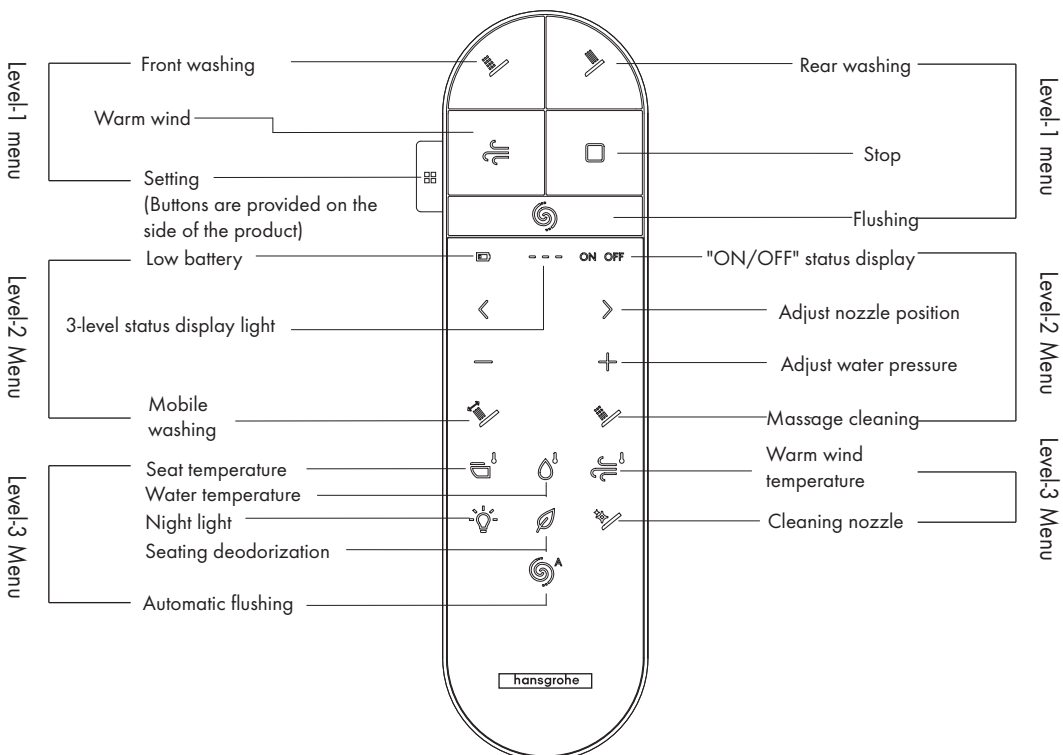
1. When sitting on the seat, short press the feminine/rear washing button to activate the feminine/rear washing function.
2. When the feminine/rear washing function is being activated, short press the ON/OFF button to shut down the function.
3. When leaving the seat, short press the rear washing button to execute the manual nozzle cleaning function, and short press the ON/OFF button to shut down the function.
4. Press and hold the rear washing button and the front washing button simultaneously for more than 3s to turn on/off the automatic power save function.
5. With the automatic power save function activated, the seat heating function will be deactivated when more than 48 hours passes after leaving the seat, and will return to the last level used when sitting on the seat.
6. When leaving the seat in the power-on status, long press the ON/OFF button to enter the standby status, where the white light on the unit is off and the orange light is on.
7. In the standby status, long press the ON/OFF button to exit the standby status, where the white light on the unit is on and the orange light is off.
8. Short press the ON/OFF button to stop the rear washing, front washing and warm wind functions.

# Usage of Remote Control

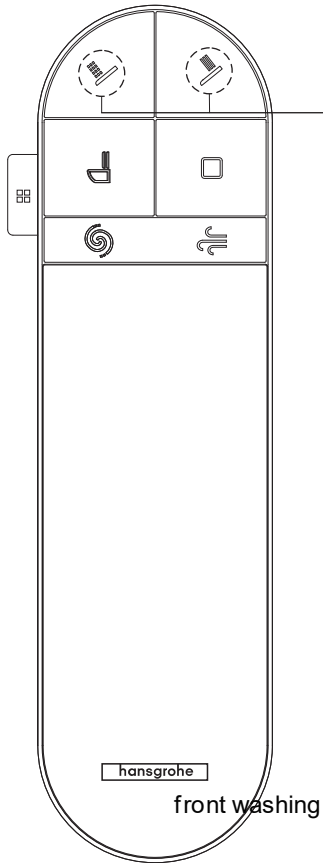
## Deluxe Version



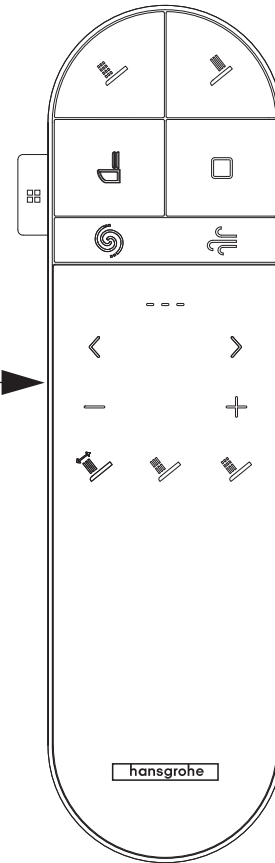
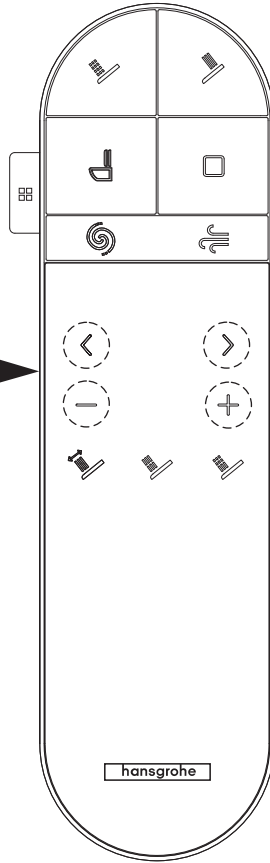
## Comfort Version



## Initial position



## Rear/front washing



When in a seated status, The feminine/rear washing starts, and the nozzle stretches out, and starts to spray.

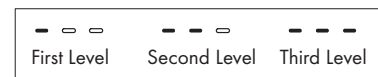
The level-2 button appears when water spraying begins, and the following is operable:  
 -Mobile washing/cold and hot washing/  
 massage washing  
 -Washing position/water volume adjustment

\* Before the end of water spraying (within 120 seconds), the user may stop the program by pressing the feminine/rear washing button or stop button at any time.

\* Before the end of water spraying (within 120 seconds), the user may wake up the screen for 10s by touching the screen area of the level-2 button, and then operate the level-2 button.

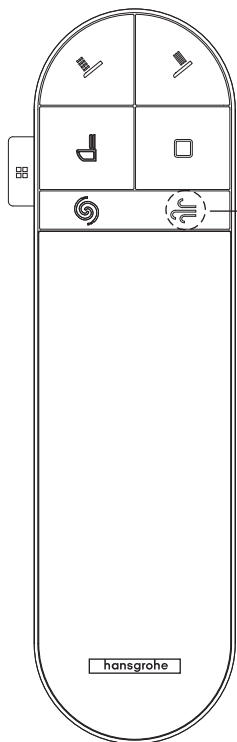
\* The level-2 button is on, and slowly goes out when there is no subsequent operation within 10 seconds.

Once pressing the nozzle position/water pressure adjusting button, the Level-3 status indicator light is on to show the current status, and then is off when there is no subsequent operation within 10s.

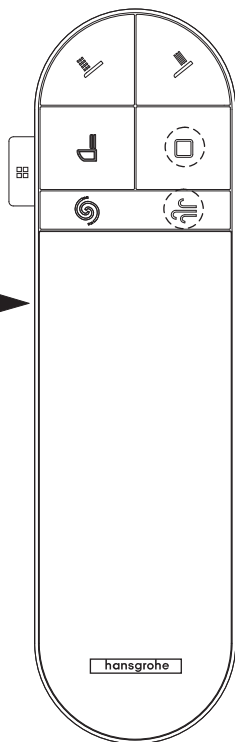


Indicator light display and levels

Initial position



Warm wind

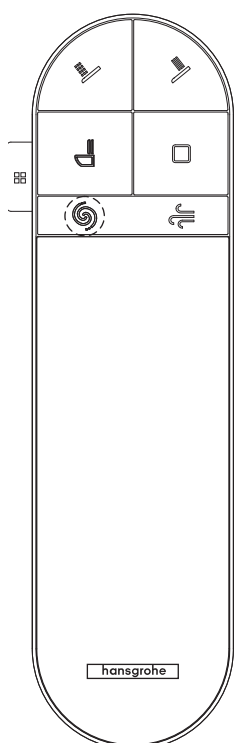


When in a seated status,  
The warm wind function is activated to start blowing.

The level-2 button does not appear

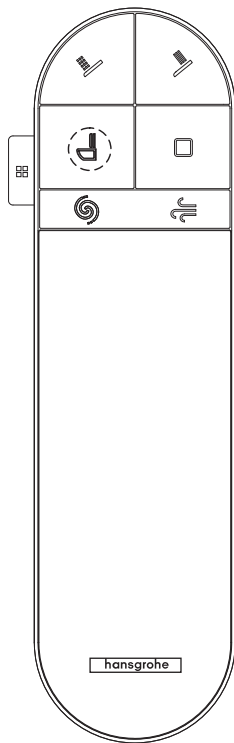
Before the warm wind ends (within 300 seconds),the  
user may stop the warm wind by pressing the warm  
wind button or the stop button to stop the warm wind.

Flushing



Flushing function:  
The level-2 button does not appear;  
Short press the flushing button:  
high-flow flushing;  
Long press the flushing button:  
low-flow flushing.

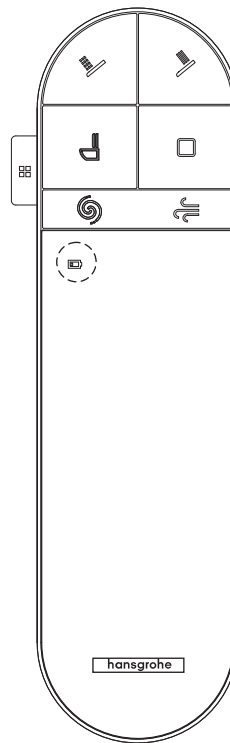
Open/close



Open/close seat function;the level-2  
button does not appear.

\* Deluxe version only

Low battery

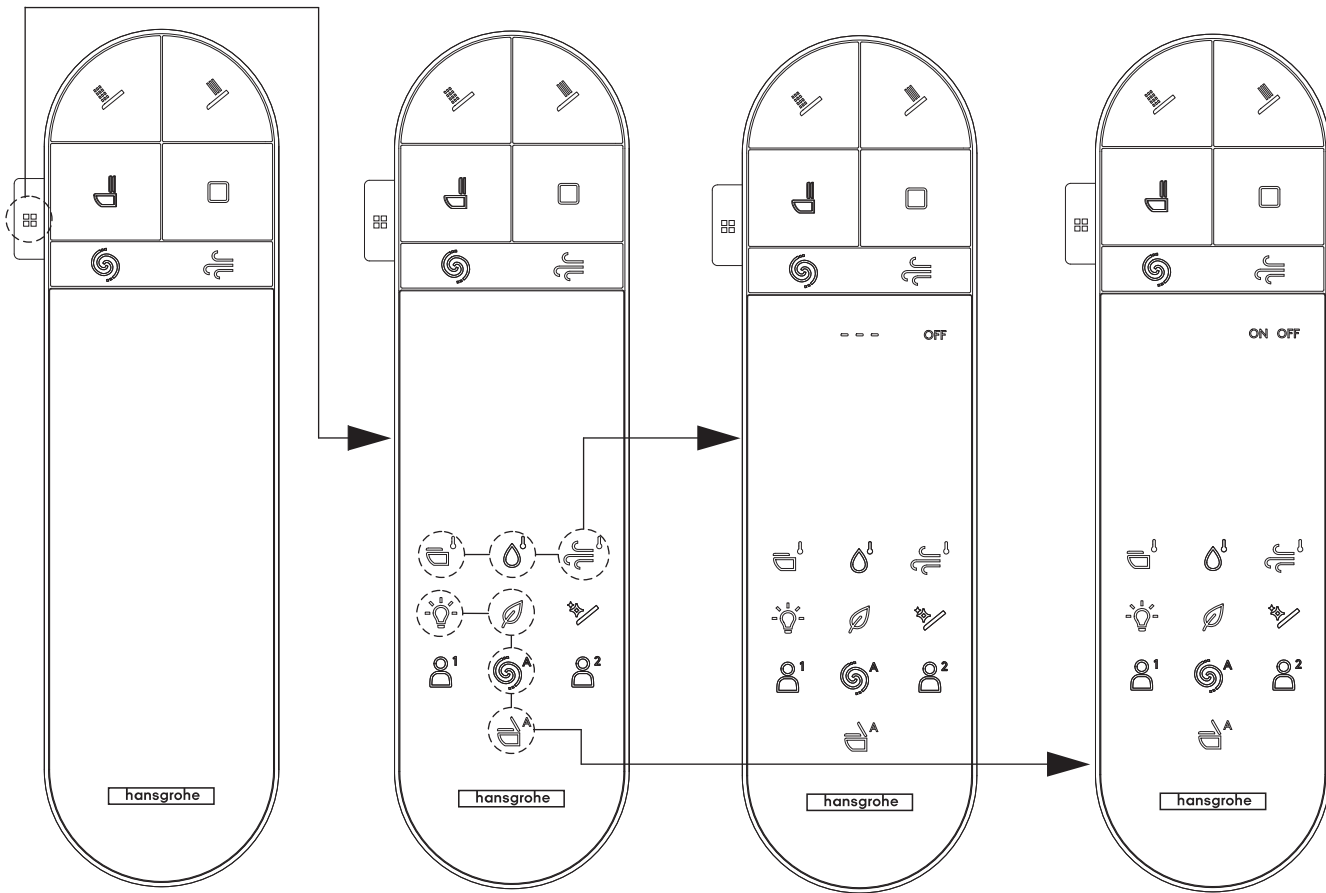


The low battery indicator light (red)  
automatically appears when the  
battery is low.

\* Only when the remote control is  
operated



## Setting



Press the setting button to enter the Setting mode.

The Level-3 button appears, and the following is operable:

- Adjust the seat temperature/ water temperature/ warm wind temperature
- ON/OFF: Smart night light/ seating deodorization/ automatic lid opening/ automatic flushing

\* The backlight of the Level-3 button is off when there is no subsequent operation within 10s.

Once pressing the seat temperature/ water temperature/ warm wind temperature button, the Level-3 indicator light in the status bar is on to indicate the current status;

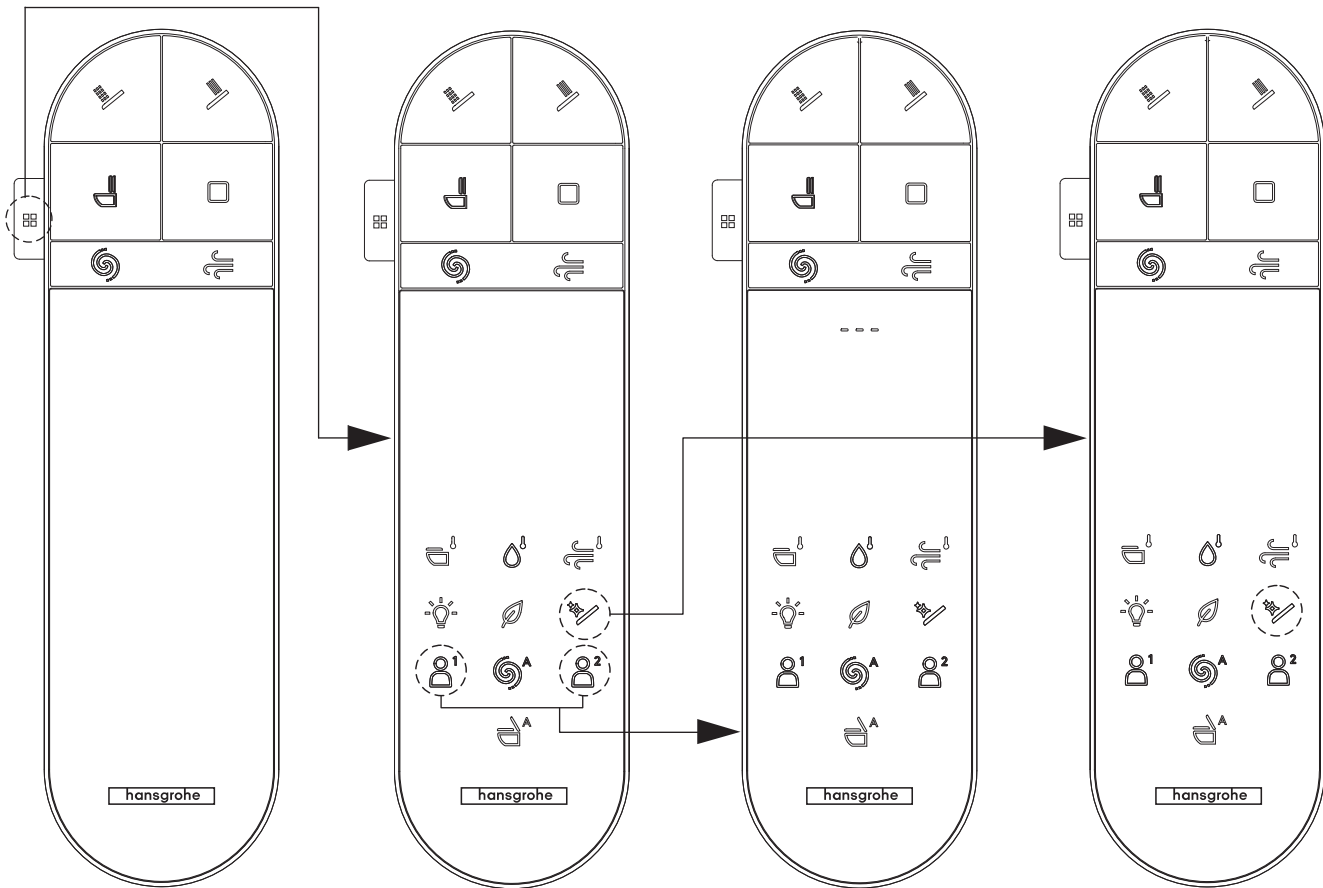
Repeat pressing the button to cycle the level as follows: off-1-2-3-off...

\* The indicator light is off when there is no subsequent operation within 10s.

Once pressing the night light/ seating deodorization/ automatic lid opening/ auto flushing button, the ON/OFF indicator light in the status bar is cyclically on or off, indicating the ON/OFF of the corresponding function.

\* The indicator light is off when there is no subsequent operation within 10s.

# Setting



Press the setting button to enter the Setting mode.

The Level-3 button appears, and the following is operable:

- User settings 1 and 2 (Deluxe version only)
- nozzle cleaning function

Long press the user mode 1 or 2:  
The screen backlight flashes three times, to save the current water temperature, nozzle position, water pressure intensity, and warm wind temperature level to the corresponding mode;

Short press the user mode 1 or 2:  
The screen backlight flashes once to call the level parameters saved in the corresponding mode.

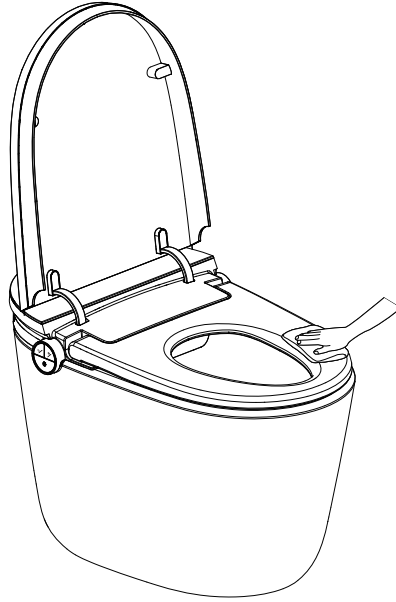
\* Deluxe version only

When in the off-seat status, short press the nozzle cleaning button to execute the nozzle cleaning function.

---

## Maintenance and Care of Main Unit

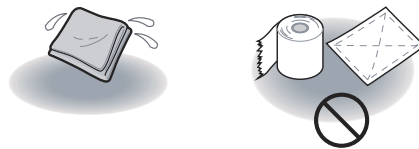
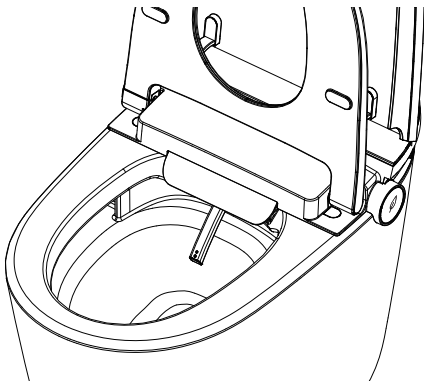
1. Cut off the power: Please cut off the power before maintaining the main unit.
2. Wipe with a soft rag: Please wipe the dirty area with a wrung-out soft rag.
3. Safety self-inspection: Please reconnect the power after wiping.
4. If you find that the toilet is moving or shaking during usage, check if the silicone is loosened due to aging, and remove and reapply the silicone if it is loosened.



## Maintenance and Care of Spray Nozzle

1. Stretch the nozzle: Where there is no human body on the seat, short press rear washing button of the unit to activate the manual nozzle washing function. The nozzle will stretch out automatically.
2. Disassemble the nozzle: After the nozzle stretches out automatically, wipe it with a soft rag or a soft brush (neutral cleaner);

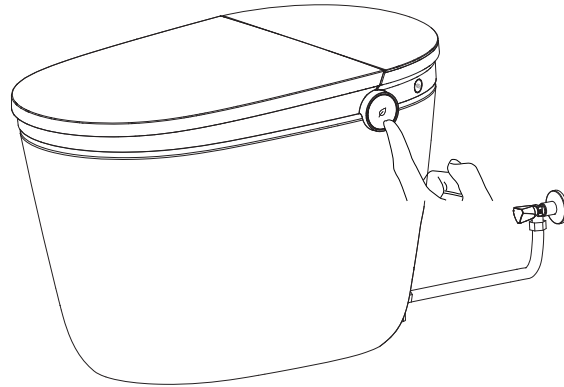
Do not pull out or push in the spray wand to avoid damaging the wand or motor.



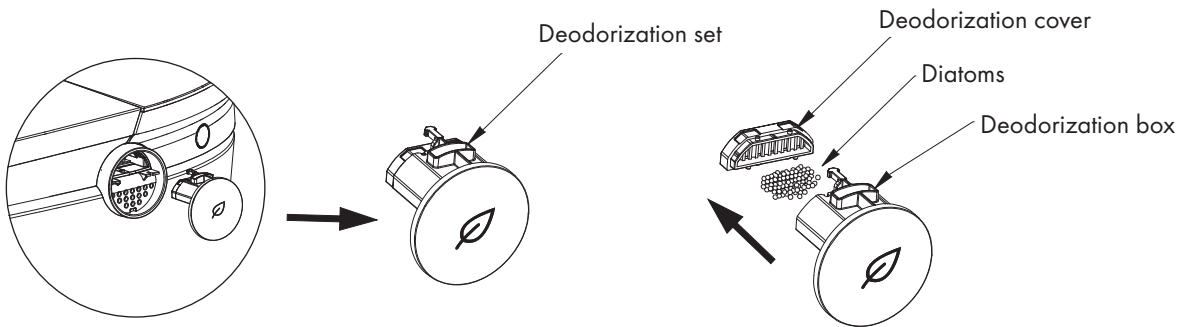
3. Retract the nozzle: Mount the nozzle head back to the front end of the spray wand, and short press the ON/OFF function button of the unit to automatically retract the nozzle.

# Diatoms replacement

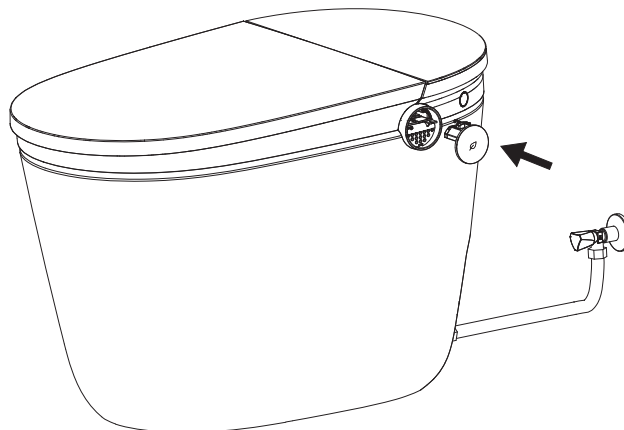
1. As shown in the figure, press the deodorization set to pop up the deodorization box;



2. Take out the deodorization box, disassemble the deodorization box with your hands, and replace the diatoms;

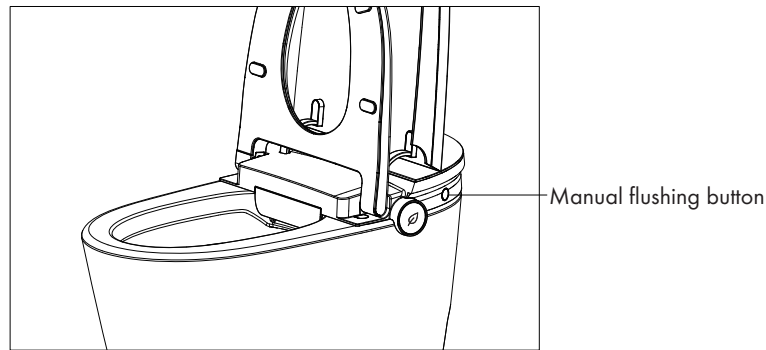


3. After the replacement is completed, assemble the deodorization box, place it at the original position on the lid and press the deodorization box again, completing the replacement of the diatoms.



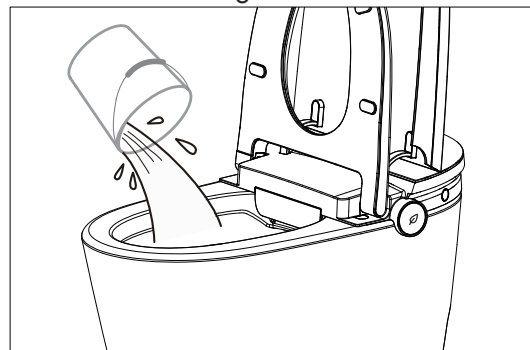
# When the electricity and water supply is cut-off

1. How to flush the toilet during interruption of power supply: Press the manual flushing button to flush it.



2. How to flush the toilet during interruption of water supply:

Pour the water into a large bucket (about 8 L) and flush the toilet around the bowl face of the toilet. Here, you should take care to prevent water from overflowing from the toilet.

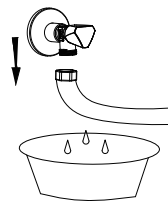


# When this product is left unused for a long time

Especially in winter, when you are not at home for a long time, please make sure to drain the water in the water tank and the pipeline to prevent freezing.

## To discharge water

1. Drain the water in the water tank of the toilet: Start the flushing once and immediately close the water inlet angle valve.
2. Drain the water in the pipeline: loosen the hose from the angle valve, drain the water in the pipeline and reinstall the hose.



3. Unplug the power plug to cut off the power
4. Dispose of the water in the toilet: For the sake of safety, it is recommended to pour the antifreeze into the water in the toilet.

Tips: Before drainage, you must cut off the power!

When using the toilet again, please make sure to turn on the water and power again.

# Fault Analysis and Solution

Problem	Cause	Solution
No flushing	The water inlet hose buckles to cause blockage	Solve the buckling
	The fill valve is off	Turn on the fill valve
	Water supply is cut off	Wait for water supply restoration
	Filter blockage	Replace the filter
Poor flushing	The water inlet hose buckles to cause partial blockage	Solve the buckling
	The fill valve is not fully turned on	Turn on the fill valve fully
	Filter blockage	Replace the filter
Low water temperature	The water temperature is set at the normal temperature level	Reset the water temperature
Low seat temperature	The seat temperature is set at the normal temperature level	Reset the seat temperature
	In standby or power save mode	Switch to the function mode and use it after 3 minutes
Low wind temperature	The wind temperature is set at the normal temperature level	Reset the wind temperature
No wind out	In standby mode	Switch to the function mode to use the warm wind function
The spray wand cannot retract	Power off	Push back the spray wand lightly and wait for the power
	Get stuck by impurities	Clear away the impurities
The spray wand cannot stretch out	Power off	Wait for power restoration
	Not sitting in the sensing area	Sit right in the sensing area
The remote control is failed	Reverse the polarity of battery	Reinstall the battery with correct polarity setting
The deodorization does not function normally.	The user doesn't reach the sensing area in the seat	Adjust to reach the sensing area in the seat
	Deodorization function keeps working after the user leaves	After the user leaves the seat, the deodorization function will continue working for a while to make sure to eliminate the odor completely, which is normal
	If the fault still exists after taking the measures above, you should cut off the power, and contact the service provider to ask a professional to repair it	
	If the power leakage protection switch often trips, this product is indicated to undergo electric leakage. Please cut off the power, and contact the service provider to ask a professional to repair it	

# Warranty Card

Model No.		Customer Name	
Seller		Purchasing Date	
Invoice No.		Customer Contact No.	
Distributor Stamp		Distributor Contact No.	

Thank you for purchasing our product! To maintain our product reputation and protect your consumer rights, we will provide you with one-year (for the electric appliance) or five-year (for the ceramic section) free warranty service. After successful registration in the official platform, the electric appliance will get an extended warranty of one year, if the product is for commercial use, the whole product will be warranted for a period of one year. Please feel free to use.

Where this product malfunctions when you use it normally according to the manual and precautions for use, it can be repaired free of charge during the warranty period. Where this product needs to be repaired due to faults during the warranty period, you can contact our company with the warranty card and the original invoice for free repair or replacement (it may be replaced with a similar model if the same model is not available, and we reserve this right).

In the event of exceeding the warranty period or losing the warranty card, we also provide you with a repair service, which will be charged at cost.

This limited liability applies only to mainland China (excluding Hong Kong, Macau and Taiwan).

The undertaking of the limited liability for the product of our company applies to our product purchased by you, and the repairs will be charged during the warranty period under the following conditions:

1. Damages caused by improper use, maloperation or improper repair or modification.
2. Damages caused by moving the installation location.
3. Damages caused by fires, earthquakes, floods, lightning strikes, freezing and other natural disasters, public nuisances and gas disasters, sulfuric acid, hydrochloric acid, and abnormal voltage.
4. Damages caused by the use of power sources other than the specified power source (voltage, frequency).
5. Damages caused by the uses other than the general household or hotel uses.
6. Damages caused by improper uses incurred from silting-up sand and dirt and consumables such as packaging.



National Service Hotline: 400-820-3555

To protect your service rights, please scan the code and register the product in time after installation.

# Information on the Use of Hazardous Substances in Electrical and Electronic Devices

Part Name	Hazardous Substance					
	Lead (Pb)	Mercury (Hg)	Cadmium (Cd)	Hexavalent chromium (Cr)(VI)	Polybrominated biphenyl (PBB)	Polybrominated diphenyl ether (PBDE)
Power cord	×	○	○	○	○	○
Circuit board	×	○	○	○	○	○
Seating sensor	×	○	○	○	○	○
Temperature sensor	×	○	○	○	○	○
Angle valve	×	○	○	○	○	○
Grounding piece	×	○	○	○	○	○
Motor assembly	×	○	○	○	○	○
Water inlet hose	×	○	○	○	○	○
Expansion bolt	×	○	○	○	○	○
Temperature protector	○	○	×	○	○	○

○: It indicates that the content of this hazardous substance in all the homogeneous materials of this component is below the limit specified in GB/T 26572.  
 ×: It indicates that the content of this hazardous substance at least in a homogeneous material of this component is above the limit specified in GB/T 26572.

## Environment-Friendly Use Period

The number of years in this symbol is based on the environment-friendly use period provided in SJ/T 11364-2014 Marking for the Restriction of the Use of Hazardous Substances in Electronic and Electrical Products.

As long as the safety and use precautions of this product stated in the manual are observed, the leakage or sudden change of hazardous substances due to the use of this product will not occur during this period from the date of manufacture, and the serious pollution to the environment and the injuries and property losses to the user will not be caused.

[Environment-Friendly Use Period] It is neither a safety service life nor a quality guarantee period. When this product is not suitable for continued use and needs to be discarded, please dispose it in accordance with the legal regulations related to the recycling of electrical and electronic products. Thank you for your cooperation.

Note: The product you have purchased may not contain all of the components above, which depends on the product model.

## Water efficiency grade

The water efficiency grade of our toilet products meets the requirements on toilet water efficiency limit value and water efficiency grade in GB 25502, and the indicators of the toilet water efficiency grade are shown in the table below:

Toilet water efficiency grade	Grade 1	Grade 2	Grade 3
Flush volume of toilet	≤4.0L	≤5.0L	≤6.4L
Full flush volume of dual-flush toilet	≤5.0L	≤6.0L	≤8.0L

Note: For each water efficiency grade, the average half-flush volume of the dual-flush toilet is not more than 70% of the maximum limit of its full flush volume.

(Notes: The flushing volume and water efficiency grade of your product is subject to those indicated on the product.)

**hansgrohe**

Hansgrohe · Austraße 5 - 9 · D-77761 Schiltach · Telefon +49 (0) 78 36/51-1282 · Telefax +49 (0) 7836/511440  
 E-Mail: info@hansgrohe.com · Internet: www.hansgrohe.com