

DE Gebrauchsanleitung / Montageanleitung

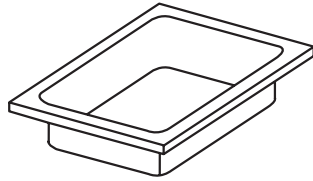
EN Instructions for use / assembly instructions

ZH 用户手册 / 组装说明

2

2

3



43100XXX / 43101XXX

43102XXX / 43104XXX

43105XXX / 43106XXX

43107XXX / 43108XXX

43109XXX / 43110XXX

43111XXX / 43112XXX

43113XXX / 43114XXX

43115XXX / 43116XXX

43117XXX / 43424XXX

43118XXX / 43120XXX

43121XXX / 43122XXX

43123XXX



Sicherheitshinweise

- ⚠ Bei der Montage müssen zur Vermeidung von Quetsch- und Schnittverletzungen Handschuhe getragen werden.

Montagehinweise

- Vor der Montage muss das Produkt auf Transportschäden untersucht werden. Nach dem Einbau werden keine Transport- oder Oberflächenschäden anerkannt.
- Die in den Ländern jeweils gültigen Installationsrichtlinien sind einzuhalten.

Symbolerklärung



Kein essigsäurehaltiges Silikon verwenden!



Maße (siehe Seite 4)



Reinigung (siehe Seite 14)



Sonderzubehör (nicht im Lieferumfang enthalten, siehe Seite 11)

Befestigungssatz Unterbaumontage
#4095400X



Safety Notes

- ⚠ Gloves should be worn during installation to prevent crushing and cutting injuries.

Installation Instructions

- Prior to installation, inspect the product for transport damages. After it has been installed, no transport or surface damage will be honoured.
- The plumbing codes applicable in the respective countries must be observed.

Symbol description



Do not use silicone containing acetic acid!



Dimensions (see page 4)



Cleaning (see page 14)



Special accessories (order as an extra, see page 11)

mounting kit Undermount installation
#4095400X



Unterbaumontage
(siehe Seite 11)



Undermount installation
(see page 11)



Aufliegende Montage
(siehe Seite 12)



Surface-mounted installation
(see page 12)




安全技巧


△ 装配时为避免挤压和切割受伤，必须戴上手套。

安装提示

- 安装前必须检查产品是否受到运输损害。安装后将不认可运输损害或表面损伤。
- 请遵守当地国家现行的安装规定。

符号说明

 请勿使用含有乙酸的硅胶！

 大小 (参见第页 4)

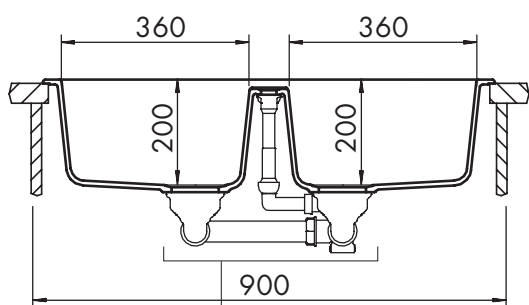
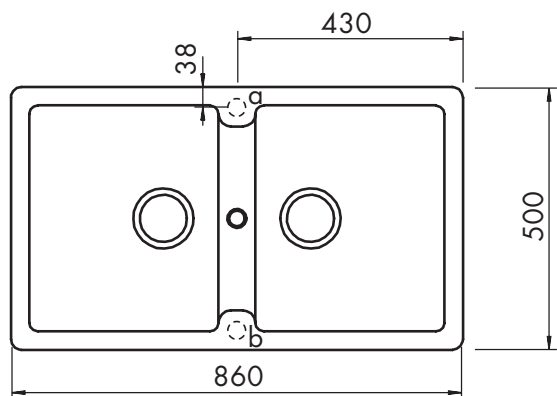
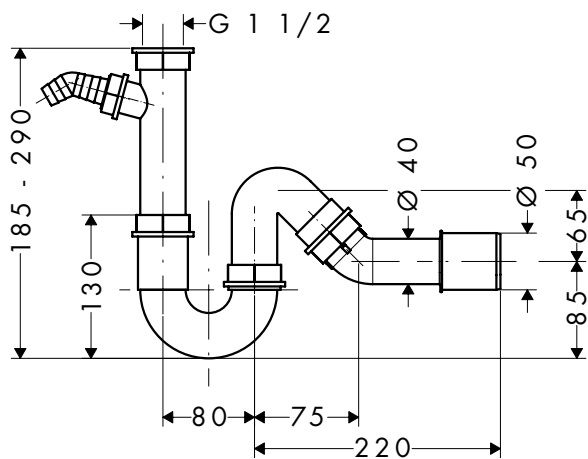
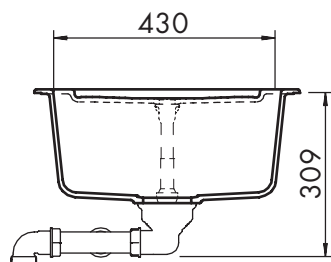
 清洗 (参见第页 14)

 选装附件 (不在供货范围内, 参见第页 11)

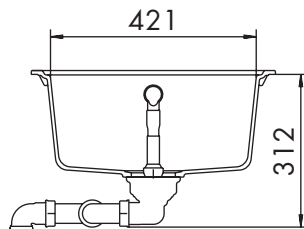
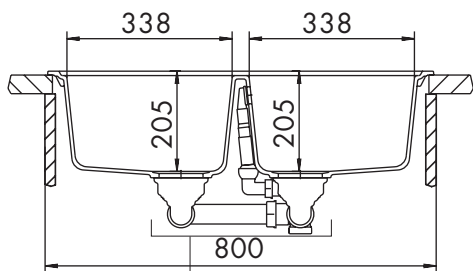
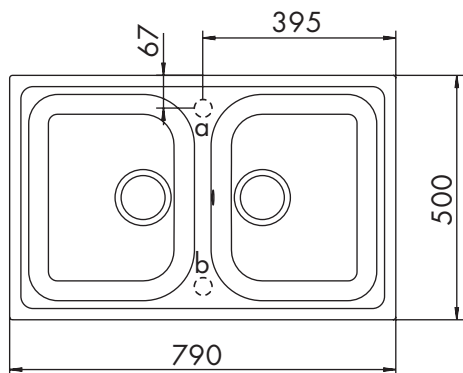
安装套件 台下安装 #4095400X

 台下安装
(参见第页 11)

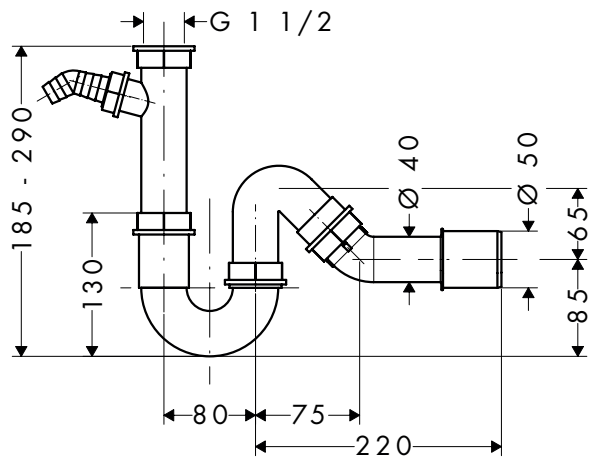
 表面贴装
(参见第页 12)

$a, b = \varnothing 35 \text{ mm}$ **4380100X / 4381100X**

a, b = Ø 35 mm

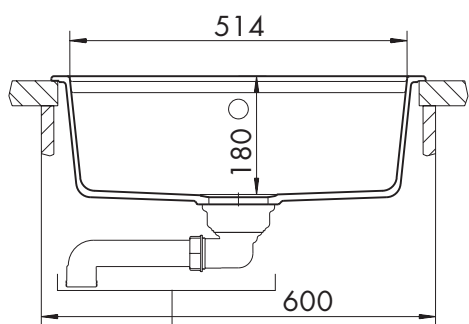
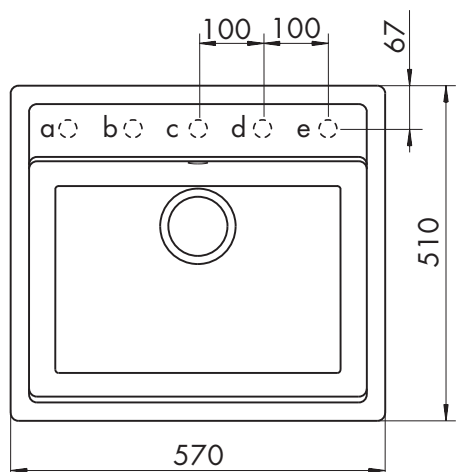


4380200X / 4381200X

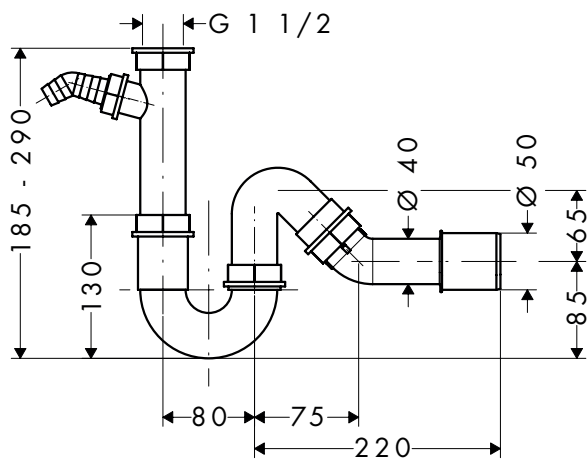
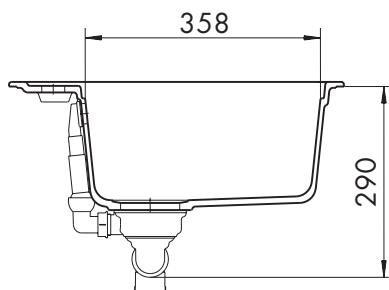




a, b, c, d, e = Ø 35 mm

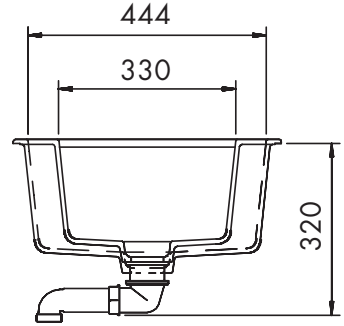
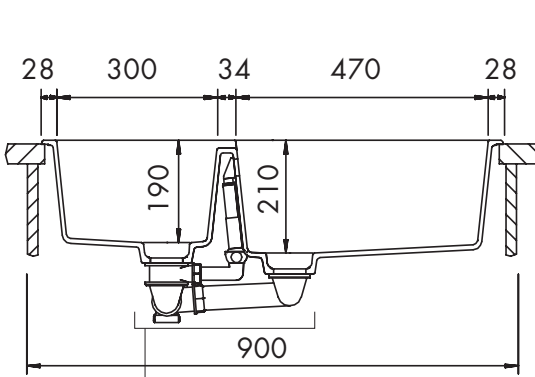
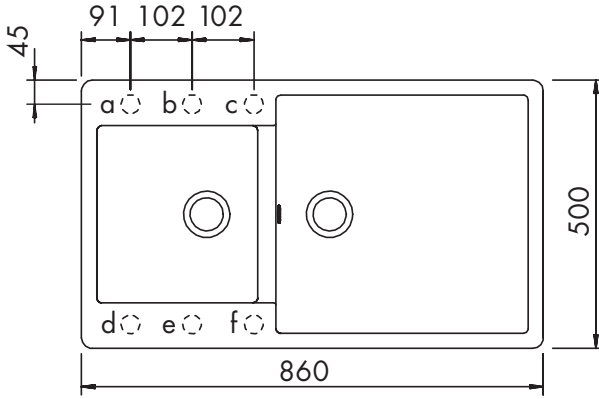


4380400X / 4381400X

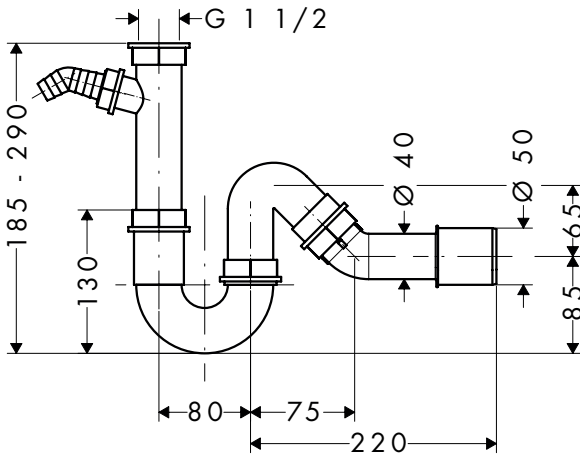


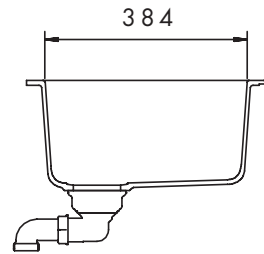
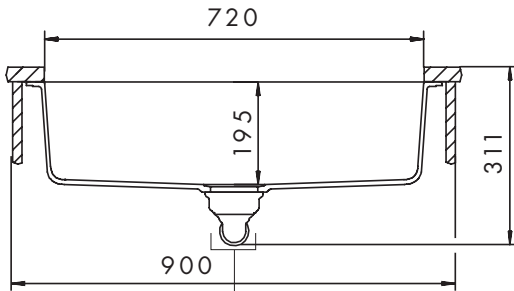
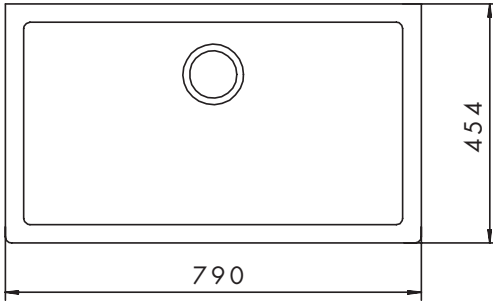


a, b = Ø 35 mm

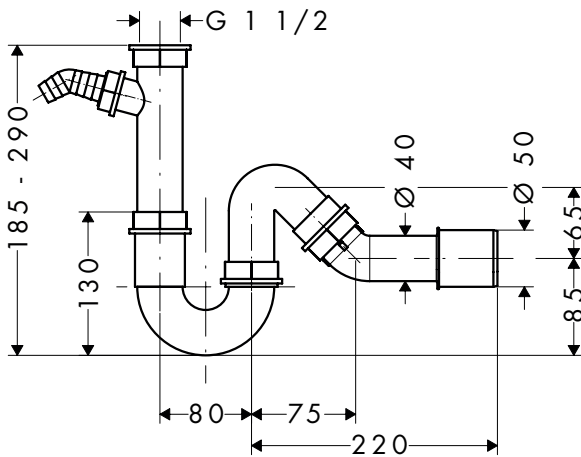


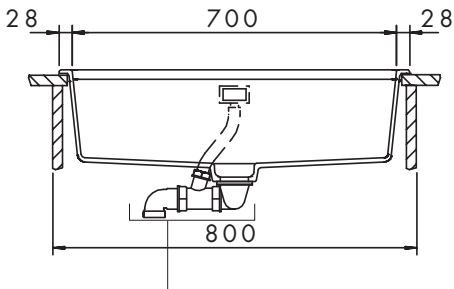
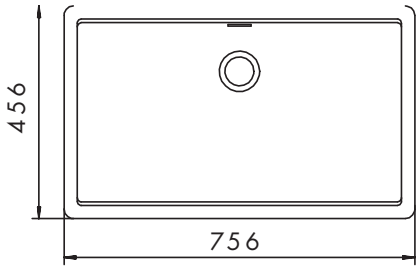
4380200X / 4381200X



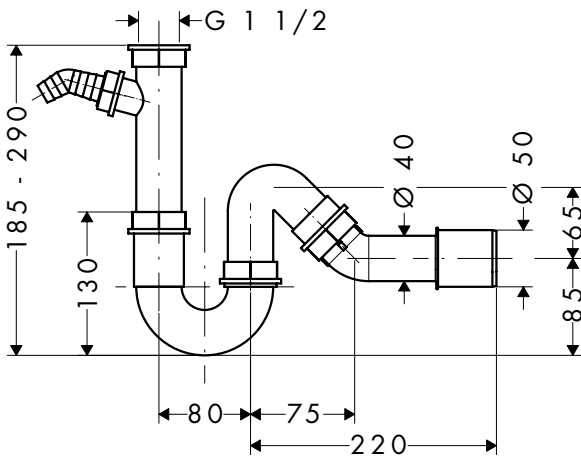
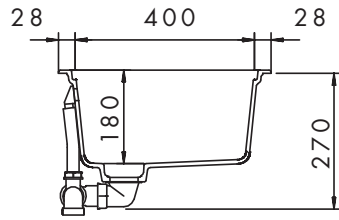


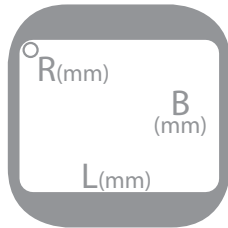
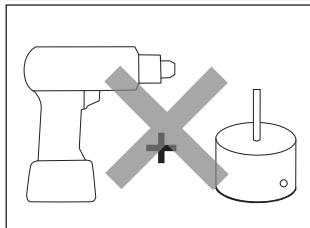
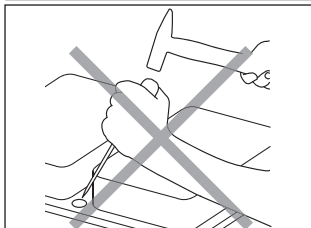
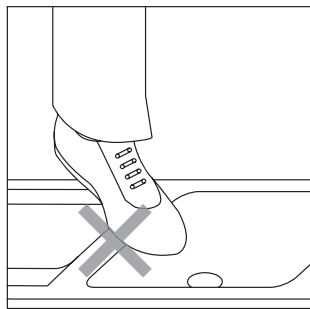
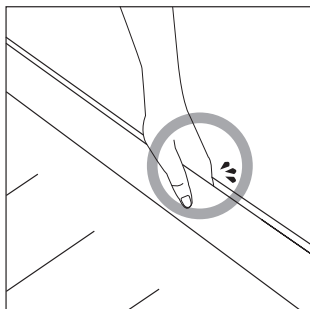
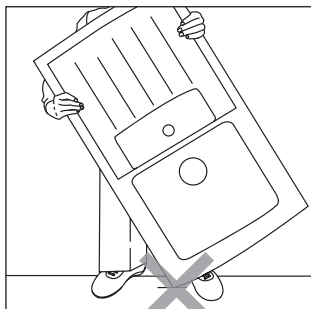
4396400X



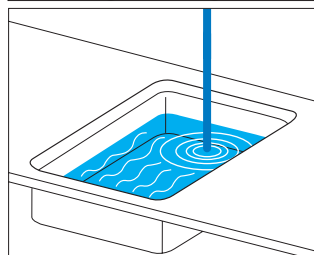
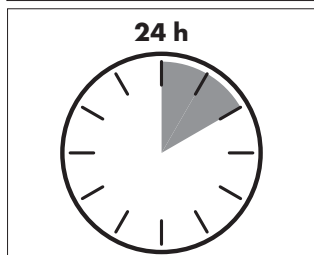
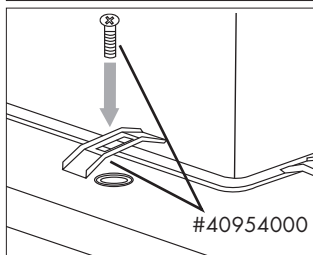
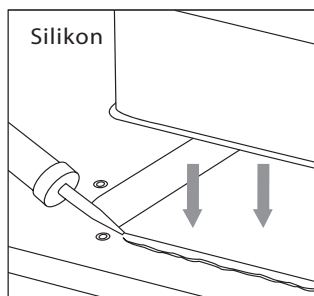
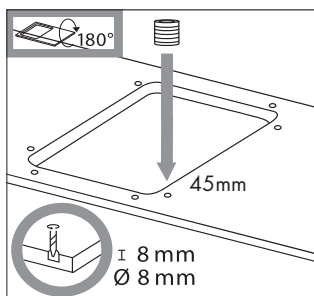
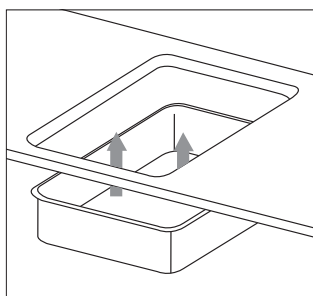


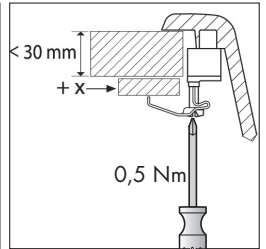
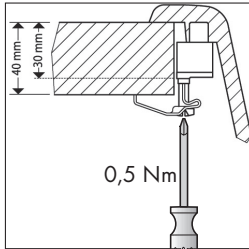
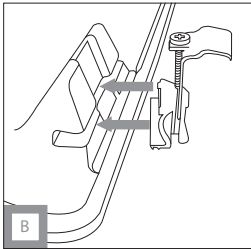
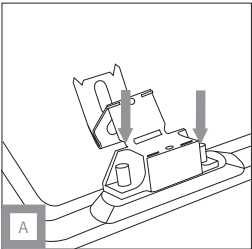
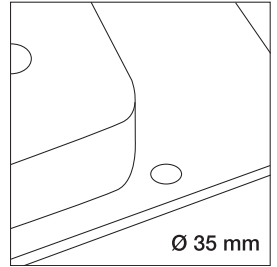
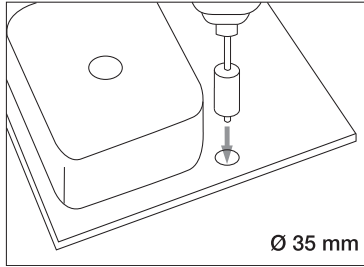
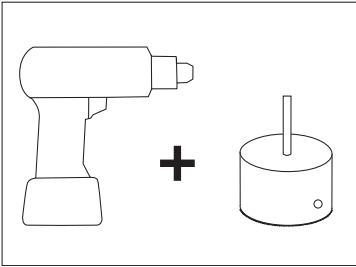
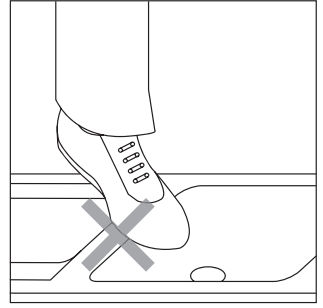
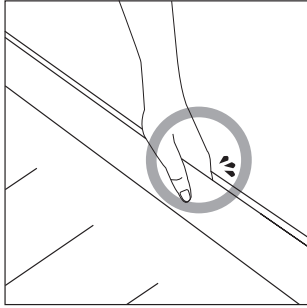
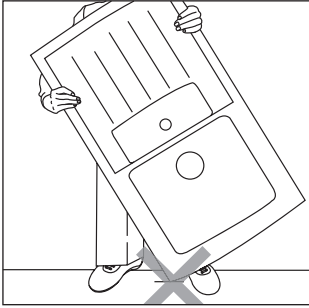
4396400X

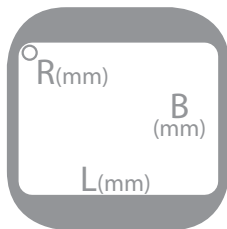
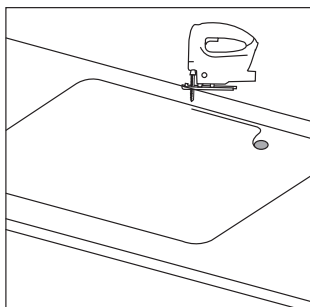




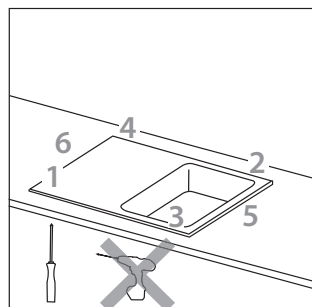
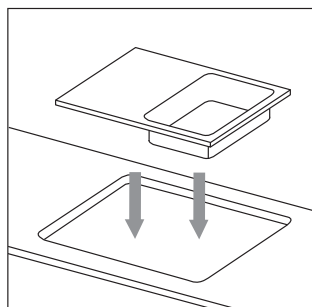
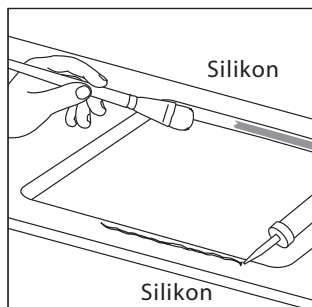
		L	B	R
43424XXX / 43102XXX		775	485	40
43101XXX		845	485	40
43122XXX / 43123XXX		720	384	16
43120XXX / 43121XXX		700	400	12







		L	B	R
43100XXX / 43107XXX 43108XXX / 43101XXX 43109XXX / 43110XXX		840	480	10
43102XXX / 43111XXX 43112XXX		770	480	10
43104XXX / 43113XXX 43114XXX		552	490	10
43105XXX / 43106XXX 43115XXX / 43116XXX 43117XXX / 43118XXX		846	486	10
43120XXX / 43121XXX		738	436	10





DE Reinigung und Pflege von Quarzkompositspülen

EN Cleaning and caring for quartz composite sink

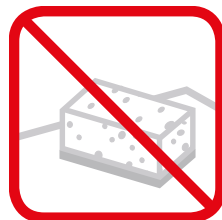
ZH 石英复合水槽的清洁和保养

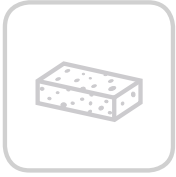


Kein/e Scheuerpulver, Scheuermilch, konzentrierte Natronlauge, Ameisensäure, nichts stark Ätzendes.

Do not use abrasive cleaning creams or powders, concentrated caustic soda, formic acid or anything highly corrosive.

不使用研磨膏、研磨粉、浓缩的氢氧化钠溶液、甲酸，以及会产生强烈腐蚀的物质。





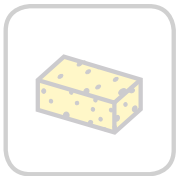
Radierschwamm
Eraser Sponge
去污海绵



Entkalker
Limescale Remover
除垢剂



Balsam (Steinversiegler für nicht saugende Untergründe: Lebensmittelrechtliche Seite immer beachten!)
Balsam (Stone-protector for non-absorbent substrates: pay attention to the food legislation!)
清洁香脂 (非吸收性石材保护剂: 注意食品安全法规)



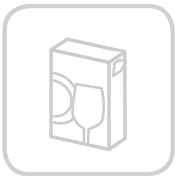
Spülschwamm
Dishwashing sponge
清洁海绵



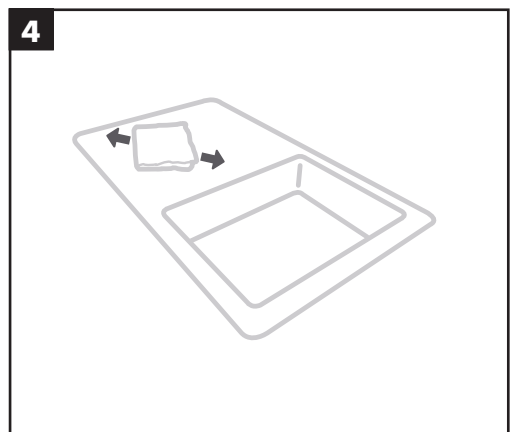
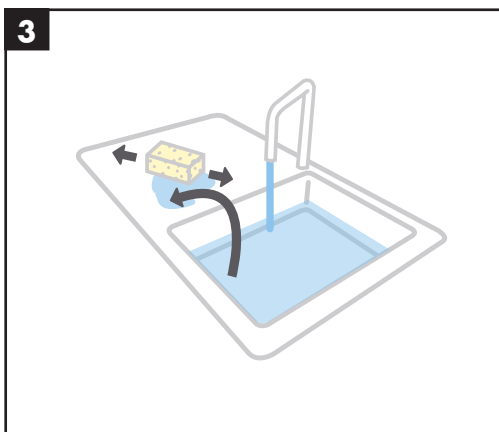
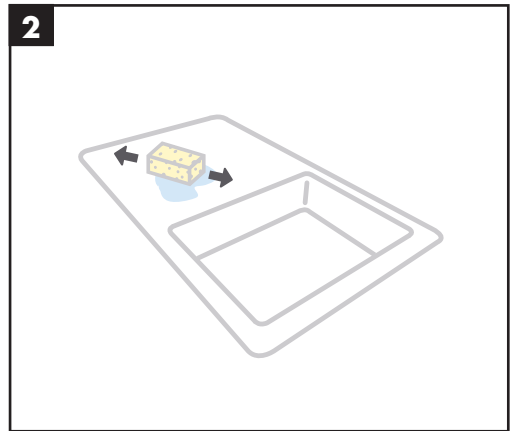
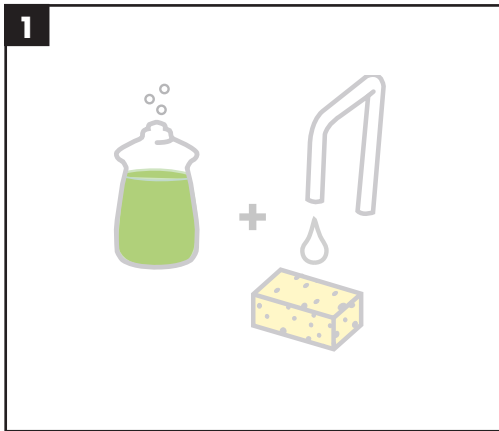
Einfaches Putztuch
Ordinary cleaning cloth
简单的抹布

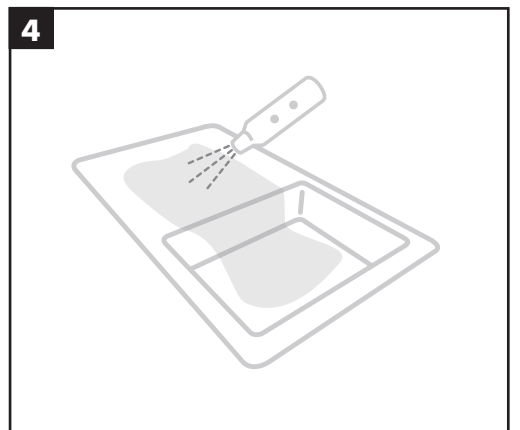
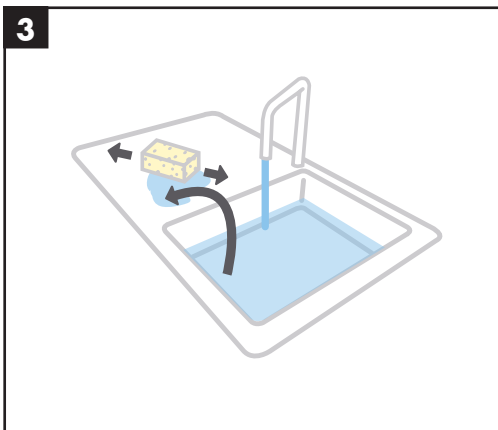
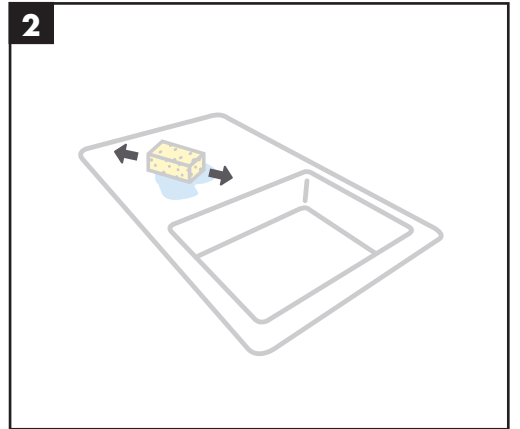
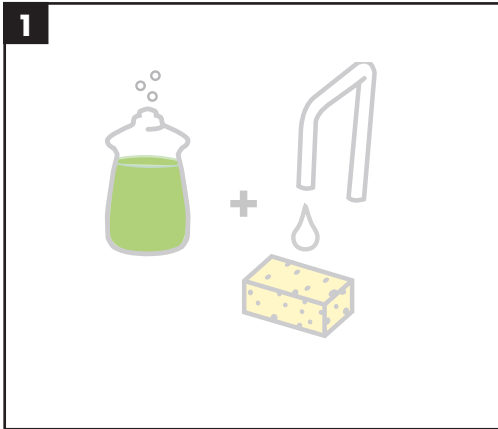


Geschirrspülmittel
Washing-up liquid
洗洁精



Spülmaschinenpulver
Dishwasher powder
洗碗机专用洗洁粉





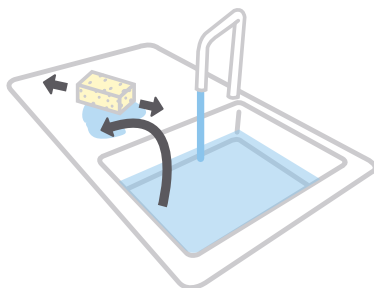


5

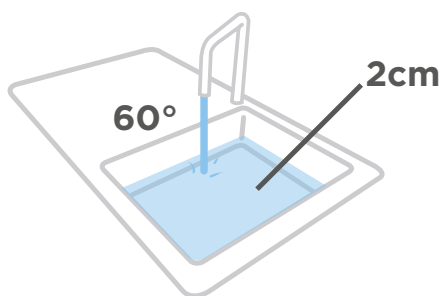


00:10:00

6



7



8

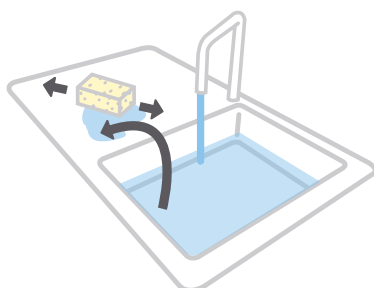


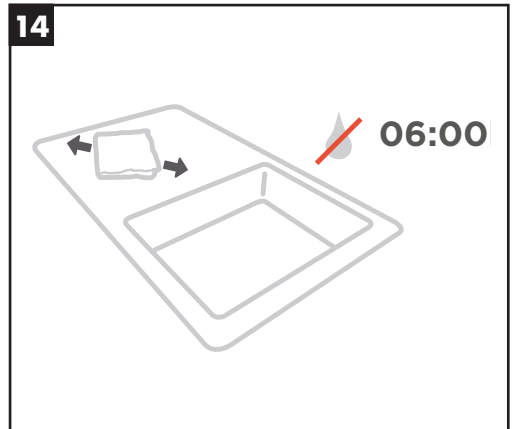
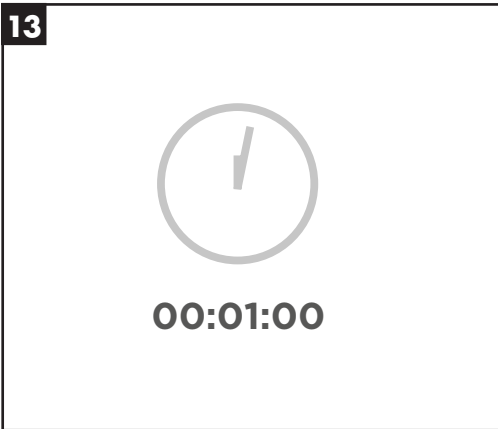
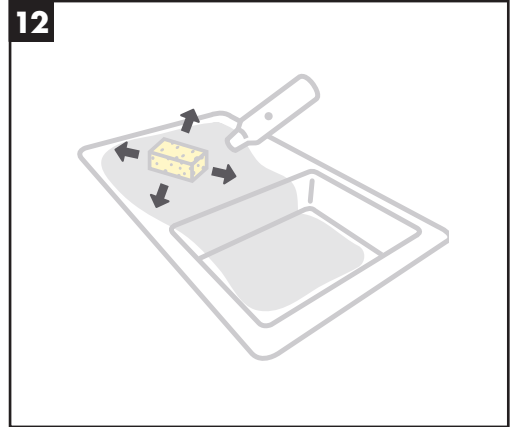
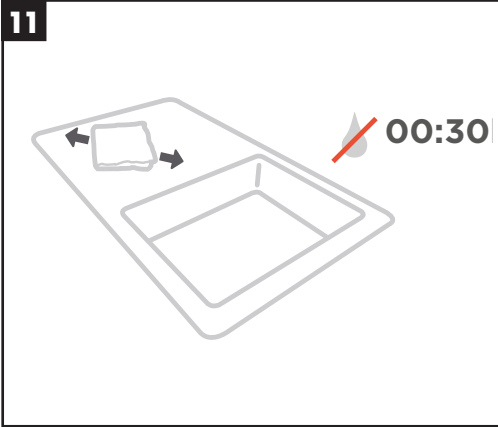
9

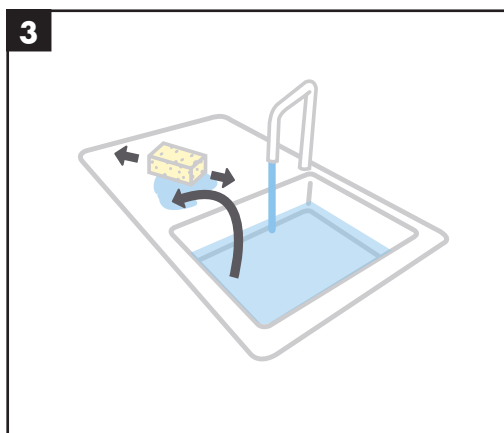
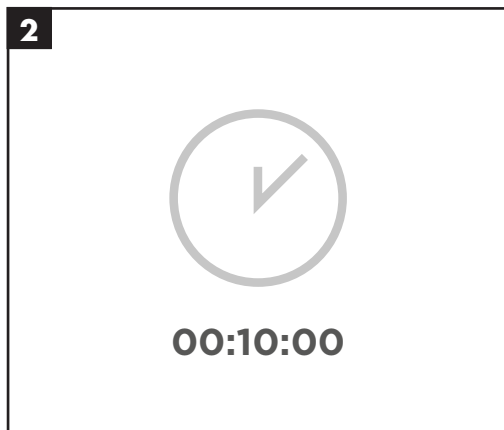
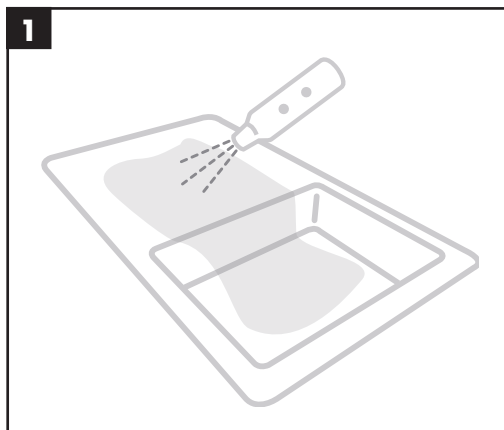


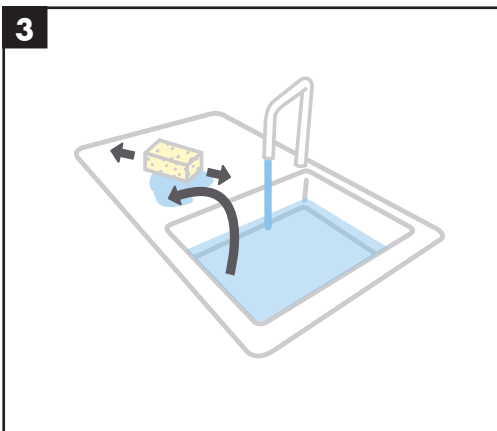
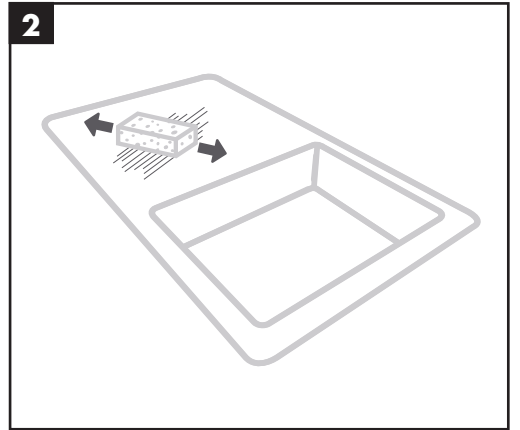
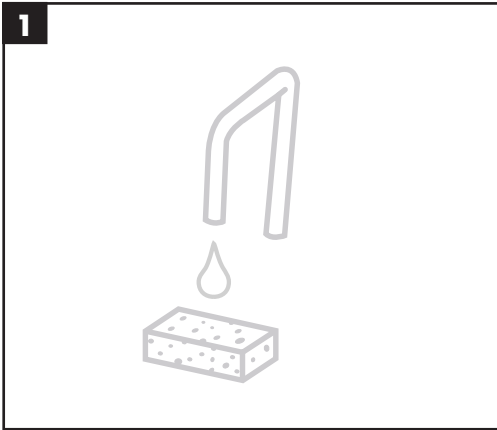
01:30:00

10











hansgrohe

中国 - 汉斯格雅卫浴产品（上海）有限公司 · 上海市松江工业区东部新区申港路2999号 · 邮编：201611
售后服务热线：021-37742288 · 传真：021-37742299 · 售后服务邮箱：tech_support@hansgrohe.com.cn · www.hansgrohe.com.cn

08/2022
9.05386.04
61406