

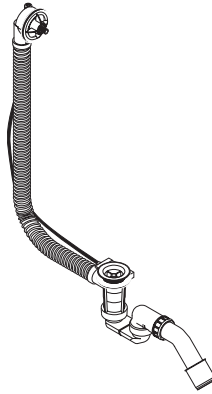
<b>DE</b>	Gebrauchsanleitung / Montageanleitung	2
<b>FR</b>	Mode d'emploi / Instructions de montage	2
<b>EN</b>	Instructions for use / Assembly instructions	3
<b>IT</b>	Istruzioni per l'uso / Istruzioni per Installazione	3
<b>ES</b>	Modo de empleo / Instrucciones de montaje	4
<b>NL</b>	Gebruiksaanwijzing / Handleiding	4
<b>DK</b>	Brugsanvisning / Monteringsvejledning	5
<b>PT</b>	Instruções para uso / Manual de Instalação	5
<b>PL</b>	Instrukcja obsługi / Instrukcja montażu	6
<b>CS</b>	Návod k použití / Montážní návod	6
<b>SK</b>	Návod na použitie / Montážny návod	7
<b>ZH</b>	用户手册 / 组装说明	7
<b>RU</b>	Руководство пользователя / Инструкция по монтажу	8
<b>FI</b>	Käyttöohje / Asennusohje	8
<b>SV</b>	Bruksanvisning / Monteringsanvisning	9
<b>LT</b>	Vartotojo instrukcija / Montavimo instrukcijos	9
<b>HR</b>	Upute za uporabu / Uputstva za instalaciju	10
<b>RO</b>	Manual de utilizare / Instrucțiuni de montare	10
<b>EL</b>	Οδηγίες χρήσης / Οδηγία συναρμολόγησης	11
<b>SL</b>	Navodilo za uporabo / Navodila za montažo	11
<b>ET</b>	Kasutusjuhend / Paigaldusjuhend	12
<b>LV</b>	Lietošanas pamācība / Montāžas instrukcija	12
<b>SR</b>	Uputstvo za upotrebu / Uputstvo za montažu	13
<b>NO</b>	Bruksanvisning / Montasjeveiledning	13
<b>BG</b>	Инструкция за употреба / Ръководство за монтаж	14
<b>JP</b>	取扱説明書 / 施工説明書	14
<b>UA</b>	Інструкції з використання / Інструкція по збірці	15
<b>AR</b>	دليل الاستخدام / تعليمات التجميع	15
<b>TR</b>	Kullanım kılavuzu / Montaj kılavuzu	16
<b>HU</b>	Használati útmutató / Szerelési útmutató	17
<b>HE</b>	הוראות השימוש / הוראות הרכבה	17



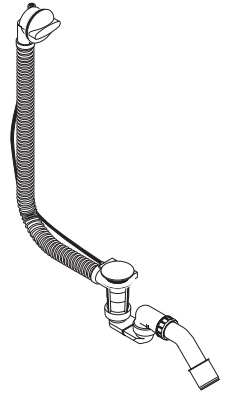
**Flexaplus**  
58185XX0



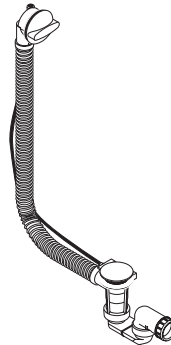
**Flexaplus S**  
58186XX0



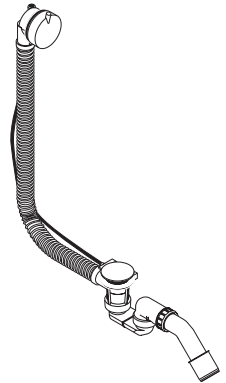
**Flexaplus**  
58140180  
58141180



**Flexaplus**  
58143000



**Flexaplus**  
58142000



**Flexaplus**  
58150XX0



## Sicherheitshinweise

- ⚠ Bei der Montage müssen zur Vermeidung von Quetsch- und Schnittverletzungen Handschuhe getragen werden.
- ⚠ Das Produkt darf nur zu Bade-, Hygiene- und Körperreinigungszwecken eingesetzt werden.

## Montagehinweise

- Vor der Montage muss das Produkt auf Transportschäden untersucht werden. Nach dem Einbau werden keine Transport- oder Oberflächenschäden anerkannt.
- Die Leitungen und die Armatur müssen nach den gültigen Normen montiert, gespült und geprüft werden.
- Die in den Ländern jeweils gültigen Installationsrichtlinien sind einzuhalten.
- Der Ablauf muss spannungsfrei verlegt werden!
- Funktionsprüfung (siehe Seite 20, Abb. 8)
- Dichtheitsprüfung (siehe Seite 20, Abb. 9)
- 58150XXX, 58185XXX, 58186XXX: Durch Anwendung des Staelementes (Kunststoffeinsatzes) kann die maximale Füllhöhe der Badewanne um ca. 25 mm erhöht werden. Es muss geprüft werden, dass die Zulaufleistung nicht größer als die Überlaufleistung ist!

## Technische Daten

Ablaufleistung	64 l/min
Überlaufleistung	42 l/min

## Symbolerklärung

 Kein essigsäurehaltiges Silikon verwenden!

 **Maße** (siehe Seite 18)

 **Serviceteile** (siehe Seite 24)

- XX = Farbcodierung
- 00 = Chrom
- 14 = Brushed Bronze
- 31 = Brushed Redgold
- 34 = Brushed Black Chrome
- 67 = Mattschwarz
- 70 = Mattweiß
- 93 = Polished Brass
- 99 = Polished Gold-Optic

 **Reinigung** (siehe Seite 23)

 **Bedienung** (siehe Seite 23)

**Montage**  
(siehe Seite 19) 

## Consignes de sécurité

- ⚠ Lors du montage, porter des gants de protection pour éviter toute blessure par écrasement ou coupure.
- ⚠ Le produit ne doit servir qu'à se laver et à assurer l'hygiène corporelle.


## Instructions pour le montage

- Avant son montage, s'assurer que le produit n'a subi aucun dommage pendant le transport. Après le montage, tout dommage de transport ou de surface ne pourra pas être reconnu.
- Les conduites et la robinetterie doivent être montés, rincés et contrôlés selon les normes en vigueur.
- Les directives d'installation en vigueur dans le pays concerné doivent être respectées.
- Le vidage doit être monté sans aucune tension!
- Test de fonctionnement (voir pages 20, Fig. 8)
- Mise à l'épreuve pour l'étanchéité (voir pages 20, Fig. 9)
- 58150XXX, 58185XXX, 58186XXX: Grâce à l'utilisation de l'élément de retenue (barrage synthétique) on pourra augmenter la hauteur de remplissage de la baignoire jusqu'à 25 mm. Il faudra vérifier que le débit de l'alimentation ne soit pas supérieur à celui de l'évacuation.

## Informations techniques

Débit d'écoulement	64 l/min
capacité d'évacuation	42 l/min

## Description du symbole

 Ne pas utiliser de silicone contenant de l'acide acétique!

 **Dimensions** (voir pages 18)

 **Pièces détachées** (voir pages 24)

- XX = Couleurs
- 00 = Chromé
- 14 = Brushed Bronze
- 31 = Brushed Redgold
- 34 = Brushed Black Chrome
- 67 = Matt Black
- 70 = Matt White
- 93 = Polished Brass
- 99 = Polished Gold-Optic

 **Nettoyage** (voir pages 23)

 **Instructions de service**  
(voir pages 23)

**Montage**  
(voir pages 19) 

**Safety Notes**

- ⚠ Gloves should be worn during installation to prevent crushing and cutting injuries.
- ⚠ The product may only be used for bathing, hygienic and body cleaning purposes.

**Installation Instructions**

- Prior to installation, inspect the product for transport damages. After it has been installed, no transport or surface damage will be honoured.
- The pipes and the fixture must be installed, flushed and tested as per the applicable standards.
- The plumbing codes applicable in the respective countries must be observed.
- The tub must be installed stressfree!
- Functional testing (see page 20, Fig. 8)
- Leakage test (see page 20, Fig. 9)
- 58150XXX, 58185XXX. 58186XXX: By using the dam element (synthetic insert) the maximum filling height of the bath tub can be increased by up to 25 mm. However, one needs to check that the inflow capacity does not exceed the overflow capacity.

**Technical Data**

Sequence power	64 l/min
overflow capacity	42 l/min

**Symbol description**

Do not use silicone containing acetic acid!



**Dimensions** (see page 18)



**Spare parts** (see page 24)

XX = Colors  
 00 = Chrome Plated  
 14 = Brushed Bronze  
 31 = Brushed Redgold  
 34 = Brushed Black Chrome  
 67 = Matt Black  
 70 = Matt White  
 93 = Polished Brass  
 99 = Polished Gold-Optic



**Cleaning** (see page 23)



**Operation** (see page 23)

**Indicazioni sulla sicurezza**

- ⚠ Durante il montaggio, per evitare ferite da schiacciamento e da taglio bisogna indossare guanti protettivi.
- ⚠ Il prodotto deve essere utilizzato esclusivamente per fare il bagno e per l'igiene del corpo.

**Istruzioni per il montaggio**

- Prima del montaggio è necessario controllare che non ci siano stati danni durante il trasporto. Una volta eseguito il montaggio, non verranno riconosciuti eventuali danni di trasporto o delle superfici.
- Montare, lavare e controllare tubature e rubinetteria rispettando le norme correnti.
- Vanno rispettate le direttive di installazione nazionali vigenti nel rispettivo paese.
- il tubo di scarico deve essere installato senza impedimenti circostanti!
- Prova di funzionamento (vedi pagg. 20, Fig. 8)
- Test di tenuta (vedi pagg. 20, Fig. 9)
- 58150XXX, 58185XXX. 58186XXX: l'utilizzo nelle colonne di scarico di tubi in materie plastiche o sintetiche inadeguati può causare alla funzione del troppopieno un innalzamento di 25 mm. Si deve verificare che la portata d'acqua non sia maggiore della capacità del troppopieno.

**Dati tecnici**

Portata di scarico	64 l/min
capacità del troppopieno	42 l/min

**Descrizione simbolo**

Non utilizzare silicone contenente acido acetico!



**Ingombri** (vedi pagg. 18)



**Parti di ricambio** (vedi pagg. 24)

XX = Trattamento  
 00 = Cromato  
 14 = Brushed Bronze  
 31 = Brushed Redgold  
 34 = Brushed Black Chrome  
 67 = Matt Black  
 70 = Matt White  
 93 = Polished Brass  
 99 = Polished Gold-Optic



**Pulitura** (vedi pagg. 23)



**Procedura** (vedi pagg. 23)

**Assembly**  
 (see page 19)

**Montaggio**  
 (vedi pagg. 19)



## Indicaciones de seguridad

- △ Durante el montaje deben utilizarse guantes para evitar heridas por aplastamiento o corte.
- △ El producto solo debe ser utilizado para fines de baño, higiene y limpieza corporal.


## Indicaciones para el montaje

- Antes del montaje se debe examinar el producto contra daños de transporte. Después de la instalación no se reconoce ningún daño de transporte o de superficie.
- Los conductos y la grifería deben montarse, lavarse y comprobarse según las normas vigentes.
- Es obligatorio el cumplimiento de las directrices de instalación vigentes en el país respectivo.
- El vaciador debe instalarse sin tensiones entre los componentes!
- Comprobación de funcionamiento (ver página 20, Fig. 8)
- Comprobación de estanqueidad (ver página 20, Fig. 9)
- 58150XXX, 58185XXX. 58186XXX: Mediante el uso de este prolongador (de material acrílico) se puede aumentar el llenado de la bañera 25mm más. Hay que comprobar que el agua no supere la altura del prolongador.

## Datos técnicos

Capacidad de desagüe	64 l/min
capacidad de rebose	42 l/min

## Descripción de símbolos

 No utilizar silicona que contiene ácido acético!

 **Dimensiones** (ver página 18)

 **Repuestos** (ver página 24)

- XX = Acabados
- 00 = Cromado
- 14 = Brushed Bronze
- 31 = Brushed Redgold
- 34 = Brushed Black Chrome
- 67 = Matt Black
- 70 = Matt White
- 93 = Polished Brass
- 99 = Polished Gold-Optic

 **Limpiar** (ver página 23)

 **Manejo** (ver página 23)

**Montaje**  
(ver página 19) 

## Veiligheidsinstructies

- △ Bij de montage moeten ter voorkoming van knel- en snijwonden handschoenen worden gedragen.
- △ Het product mag alleen voor het wassen, hygiënische doeleinden en voor de lichaamreiniging worden gebruikt.


## Montage-instructies

- Vóór de montage moet het product gecontroleerd worden op transportschade. Na de inbouw wordt geen transport- of oppervlakteschade meer aanvaard.
- De leidingen en armaturen moeten gemonteerd, gespoeld en gecontroleerd worden volgens de geldige normen.
- De in de overeenkomstige landen geldende installatierichtlijnen moeten nageleefd worden.
- De afvoer moet vrij van spanning worden gelegd!
- Functietest (zie blz. 20, Afb. 8)
- Test op dichtheid (zie blz. 20, Afb. 9)
- 58150XXX, 58185XXX. 58186XXX: Door toepassing van de grijze kunststof inzet kan de maximale waterhoogte waarmee het bad kan worden gevuld met 25 mm worden verhoogd. Vooraf moet worden getest of de toevoercapaciteit niet groter is dan de afvoercapaciteit.

## Technische gegevens

Afvoercapaciteit	64 l/min
overloopcapaciteit	42 l/min

## Symboolbeschrijving

 Gebruik geen zuurhoudende silicone!

 **Maten** (zie blz. 18)

 **Service onderdelen** (zie blz. 24)

- XX = Kleuren
- 00 = Verchromd
- 14 = Brushed Bronze
- 31 = Brushed Redgold
- 34 = Brushed Black Chrome
- 67 = Matt Black
- 70 = Matt White
- 93 = Polished Brass
- 99 = Polished Gold-Optic

 **Reinigen** (zie blz. 23)

 **Bediening** (zie blz. 23)

**Montage**  
(zie blz. 19) 



## Sikkerhedsanvisninger

- ⚠ Ved monteringen skal der bruges handsker for at undgå kvæstelser og snitsår.
- ⚠ Produktet må kun bruges til bade-, hygiejne og kropsrengøringsformål.

## Monteringsanvisninger

- Før monteringen skal produktet kontrolleres for transportskader. Efter monteringen godkendes transportskader eller skader på overfladen ikke længere.
- Ledningerne og armaturerne skal monteres, skylles og kontrolleres iht. de gældende standarder.
- Installationsbestemmelserne, der gælder i det enkelte land, skal overholdes.
- Afløbet skal nedlægges uden spændinger!
- Funktionskontrol (se s. 20, Fig. 8)
- Lækage test (se s. 20, Fig. 9)
- 58150XXX, 58185XXX. 58186XXX: Ved brug af vandstandsforhøjerkappen (kunststof-halvmåne) kan den maximale vandstand i badekarret forøges med op til 25 mm. Vær dog opmærksom på, at ved brug af denne vandstandsforhøjerkappe vil overløbskapaciteten blive reduceret, og det er derfor vigtigt, at vandpåfyldningskapaciteten ikke overstiger overløbskapaciteten.

## Tekniske data

Afløbskapacitet	64 l/min
overløbskapaciteten	42 l/min

## Symbolbeskrivelse

Der må ikke benyttes eddikesyreholdig silikone!

**Målene** (se s. 18)

**Reserve dele** (se s. 24)

- XX= Overflade
- 00 = Krom
- 14 = Brushed Bronze
- 31 = Brushed Redgold
- 34 = Brushed Black Chrome
- 67 = Matt Black
- 70 = Matt White
- 93 = Polished Brass
- 99 = Polished Gold-Optic

**Rengøring** (se s. 23)

**Brugsanvisning** (se s. 23)

**Montering**  
(se s. 19)

## Avisos de segurança

- ⚠ Durante a montagem devem ser utilizadas luvas de proteção, de modo a evitar ferimentos resultantes de entalamentos e de cortes.
- ⚠ O produto só pode ser utilizado para fins de higiene pessoal.

## Avisos de montagem

- Antes da montagem deve-se controlar o produto relativamente a danos de transporte. Após a montagem não são aceites quaisquer danos de transporte ou de superfície.
- As tubagens e a torneira têm que ser montadas, enxaguadas e verificadas de acordo com as normas em vigor.
- As prescrições de instalação válidas nos respetivos países devem ser respeitadas.
- O escoamento tem que ser instalado sem tensão!
- Controlo de funcionamento (ver página 20, Fig. 8)
- Teste de vedação (ver página 20, Fig. 9)
- 58150XXX, 58185XXX. 58186XXX: Através da utilização do elemento de estanquicidade (peça plástica), o nível máximo de água da banheira pode ser aumentado até 25 mm. Deve ser verificado se a capacidade de entrada de água não é superior à capacidade de escoamento da mesma.

## Eliminação

O papel e o cartão, bem como o plástico, devem ser eliminados separadamente nos sistemas de eliminação previstos para estes materiais.

## Dados Técnicos

Capacidade de escoamento	64 l/min
capacidade de escoamento	42 l/min

## Descrição do símbolo

Não utilizar silicone que contenha ácido acético!

**Medidas** (ver página 18)

**Peças de substituição** (ver página 24)

- XX = Acabamentos
- 00 = Cromado
- 14 = Brushed Bronze
- 31 = Brushed Redgold
- 34 = Brushed Black Chrome
- 67 = Matt Black
- 70 = Matt White
- 93 = Polished Brass
- 99 = Polished Gold-Optic

**Limpeza** (ver página 23)

**Funcionamento** (ver página 23)

**Montagem**  
(ver página 19)

**Wskazówki bezpieczeństwa**

- △ Aby uniknąć zranień na skutek zgniecenia lub przecięcia, podczas montażu należy nosić rękawice ochronne.
- △ Produkt może być używany tylko do kąpieli, higieny i czyszczenia ciała.

**Wskazówki montażowe**

- Przed montażem należy skontrolować produkt pod kątem szkód transportowych. Po montażu nie widać żadnych szkód transportowych ani szkód na powierzchni.
- Przewody i armatura muszą być montowane, płukane i kontrolowane według obowiązujących norm.
- Należy przestrzegać wytycznych instalacyjnych obowiązujących w danym kraju.
- Odpływ musi być położony bez naprężeń!
- Sprawdzenie działania (patrz strona 20, Rys. 8)
- Kontrola szczelności (patrz strona 20, Rys. 9)
- 58150XXX, 58185XXX, 58186XXX: Przy użyciu elementu spiętrającego (wkładka z tworzywa sztucznego) można zwiększyć maksymalną wysokość napełnienia wanny o ok. 25 mm. Należy zadbać o to, by wydajność dopływu nie była większa niż wydajność przelewu.

**Dane techniczne**

Wydajność odpływu	64 l/min
wydajność przelewu	42 l/min

**Opis symbolu**

Nie stosować silikonów zawierających kwas octowy!



**Wymiary** (patrz strona 18)



**Części serwisowe** (patrz strona 24)

XX = Kody kolorów  
 00 = Chrom  
 14 = Brushed Bronze  
 31 = Brushed Redgold  
 34 = Brushed Black Chrome  
 67 = Matt Black  
 70 = Matt White  
 93 = Polished Brass  
 99 = Polished Gold-Optic



**Czyszczenie** (patrz strona 23)



**Obsługa** (patrz strona 23)

**Bezpečnostní pokyny**

- △ Pro zabránění řezným zraněním a pohmožděninám je nutné při montáži nosit rukavice.
- △ Produkt smí být používán pouze ke koupání a za účelem tělesné hygieny.

**Pokyny k montáži**

- Před montáží je třeba produkt zkontrolovat, zda nebyl při transportu poškozen. Po zabudování nebudou uznány žádné škody způsobené transportem nebo poškození povrchu.
- Vedení a armatura musí být namontovány, propláchnuty a otestovány podle platných norem.
- Je třeba dodržovat montážní pravidla platné v dané zemi.
- Odtok musí být instalován beznapřevově!
- Zkouška funkce (viz strana 20, Obr. 8)
- zkouška těsnosti (viz strana 20, Obr. 9)
- 58150XXX, 58185XXX, 58186XXX: Použitím vzdouvacího prvku (vločka z umělé hmoty) je možno zvýšit maximální naplnění vany o zhruba 25 mm. Musí se však zjistit, zda výkon na přívodu není vyšší než na přetoku.

**Technické údaje**

Výkon odtoku	64 l/min
výkon na přetoku	42 l/min

**Popis symbolů**

Nepoužívat silikon s obsahem kyseliny octové!



**Rozměry** (viz strana 18)



**Servisní díly** (viz strana 24)

XX = Kód povrchové úpravy  
 00 = Chrom  
 14 = Brushed Bronze  
 31 = Brushed Redgold  
 34 = Brushed Black Chrome  
 67 = Matt Black  
 70 = Matt White  
 93 = Polished Brass  
 99 = Polished Gold-Optic



**Čištění** (viz strana 23)



**Ovládání** (viz strana 23)

**Bezpečnostné pokyny**

- △ Pri montáži musíte nosiť rukavice, aby ste predišli pomliaždeninám a rezným poraneniam.
- △ Produkt sa smie používať len na kúpanie a telesnú hygienu.


**Pokyny pre montáž**

- Pred montážou musíte produkt skontrolovať, či nebol počas transportu poškodený. Po zabudovaní nebudú uznané žiadne škody spôsobené transportom alebo poškodenia povrchu.
- Potrubia a vybavenie musia byť namontované, prepláchnuté a vybavené v platnom normami.
- Je potrebné dodržiavať smernice o inštalácii, ktoré sú práve teraz platné v krajinách.
- Odtok musí byť inštalovaný beznapäťovo!
- Skúška funkcie (viď strana 20, Obr. 8)
- Skúška tesnosti (viď strana 20, Obr. 9)
- 58150XXX, 58185XXX, 58186XXX: Použitím uzatváracieho prvku (plastová vložka) sa môže zvýšiť maximálna výška naplnenia vane o asi 25 mm. Musí sa skontrolovať, že prítok nie je väčší ako prepad!

**Technické údaje**

Výkon odtoku	64 l/min
výdatnosť prepadu	42 l/min

**Popis symbolov**

 Nepoužívať silikón s obsahom kyseliny octovej!

 **Rozmery** (viď strana 18)

 **Servisné diely** (viď strana 24)

XX = Farebné označenie  
 00 = Chróm  
 14 = Brushed Bronze  
 31 = Brushed Redgold  
 34 = Brushed Black Chrome  
 67 = Matt Black  
 70 = Matt White  
 93 = Polished Brass  
 99 = Polished Gold-Optic

 **Čistenie** (viď strana 23)

 **Obsluha** (viď strana 23)

**安全须知**

- △ 装配时为避免挤压和切割受伤, 必须戴上手套.
- △ 本产品只允许作为洗浴, 卫生和洁身之用.

**安装提示**

- 安装前必须检查产品是否受到运输损害. 安装后将不认可运输损害或表面损伤.
- 管道和阀门必须根据通用标准进行安装, 冲洗和检查.
- 请遵守当地国家现行的安装规定.
- 地漏必须无应力铺设!
- 功能检查 (参见第页 20, 第 8)
- 漏水测试 (参见第页 20, 第 9)
- 58150XXX, 58185XXX, 58186XXX: 通过使用挡板元件 (合成嵌件), 浴盆的最高加水高度最多可以增加 25 mm. 但是, 需要检查确定进水能力不超过溢水能力.

**技术参数**

流出功率	64 升/分钟
溢水槽	42 升/分钟

**符号说明**

 请勿使用含有乙酸的硅胶!

 **大小** (参见第页 18)

 **备用零件** (参见第页 24)

XX = 颜色代码  
 00 = 镀铬  
 14 = Brushed Bronze  
 31 = Brushed Redgold  
 34 = Brushed Black Chrome  
 67 = Matt Black  
 70 = Matt White  
 93 = Polished Brass  
 99 = Polished Gold-Optic

 **清洗** (参见第页 23)

 **操作** (参见第页 23)

**Montáž**  
 (viď strana 19) 

**安装**  
 (参见第页 19) 



## Указания по технике безопасности

- △ Во время монтажа следует надеть перчатки во избежание прищемления и порезов.
- △ Изделие разрешается использовать только в гигиенических целях: для принятия ванны и личной гигиены.

## Указания по монтажу

- Перед монтажом следует проверить изделие на предмет повреждений при перевозке. После монтажа претензии о возмещении ущерба за повреждения при перевозке или повреждения поверхностей не принимаются.
- Трубы и арматура должны быть установлены, промыты и проверены в соответствии с действующими нормами.
- Необходимо соблюдать требования по монтажу, действующие в соответствующих странах.
- Прокладка отвода должна осуществляться без нагрузки!
- Эксплуатационная проверка (см. стр. 20, рис. 8)
- Проверка плотности (см. стр. 20, рис. 9)
- 58150XXX, 58185XXX, 58186XXX: При использовании закрывающего элемента (пластмассовая вставка) максимальную высоту наполнения ванны можно увеличить прибл. на 25 мм. Необходимо убедиться в том, что производительность подвода не превышает производительность перелива!

## Технические данные

Перерабатывающая способность 64 л/мин  
 производительность перепускного устройства 42 л/мин

## Описание символов



Не применяйте силикон, содержащий уксусную кислоту.



**Размеры** (см. стр. 18)



**Комплект** (см. стр. 24)

XX = Цветная кодировка  
 00 = Хром  
 14 = Brushed Bronze  
 31 = Brushed Redgold  
 34 = Brushed Black Chrome  
 67 = Matt Black  
 70 = Matt White  
 93 = Polished Brass  
 99 = Polished Gold-Optic



**Очистка** (см. стр. 23)



**Эксплуатация** (см. стр. 23)

**Монтаж**  
 (см. стр. 19)

## Turvallisuusohjeet

- △ Asennuksessa on käytettävä käsieneitä puristumien ja viiltojen aiheuttamien tapaturmien estämiseksi.
- △ Tuotetta saa käyttää ainoastaan kylpy-, hygienia- ja puhdistustarkoituksiin.

## Asennusohjeet

- Ennen asennusta on tarkastettava tuotteen mahdolliset kuljetusvahingot. Asennuksen jälkeen kuljetus- ja pintavaurioita ei hyväksytä.
- Putket ja hana on asennettava, huuhdeltava ja tarkastettava voimassa olevien standardien mukaisesti.
- Jokaisessa maassa on noudatettava siellä päteviä asennusohjeita.
- Vedenpoisto on asennettava siten, että se ei jää jännitykseen!
- Toimintatarkastus (katso sivu 20, kuva 8)
- Tiivistystarkastus (katso sivu 20, kuva 9)
- 58150XXX, 58185XXX, 58186XXX: Kylpyammeen maksimia täyttökorkuuta voidaan lisätä 25 mm käyttämällä patoelementtiä (muovinen sisuselementti). Tällöin on tarkastettava, että tulevan veden määrä ei ylitä ylivuotavan veden määrää!

## Tekniset tiedot

Poistoteho 64 l/min  
 ylivalumamäärä 42 l/min

## Merkin kuvaus



Älä käytä etikkahappopitoista silikonia!



**Mitat** (katso sivu 18)



**Varaosat** (katso sivu 24)

XX = Värikoodaus  
 00 = Kromi  
 14 = Brushed Bronze  
 31 = Brushed Redgold  
 34 = Brushed Black Chrome  
 67 = Matt Black  
 70 = Matt White  
 93 = Polished Brass  
 99 = Polished Gold-Optic



**Puhdistus** (katso sivu 23)



**Käyttö** (katso sivu 23)

**Asennus**  
 (katso sivu 19)



**Säkerhetsanvisningar**

- △ Handskar ska bäras under monteringsarbetet så att man kan undvika kläm- och skärskador.
- △ Produkten får bara användas till kroppshygien med bad och dusch.

**Monteringsanvisningar**

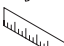
- Det måste undersökas om produkten har transportskador innan den monteras. Efter monteringen accepteras inga transport- eller ytskiktsskador.
- Ledningarna och blandaren måste monteras, spolans igenom och kontrolleras enligt de gällande normerna.
- De installationsriktlinjer som gäller i länderna ska följas.
- Avloppet måste läggas spänningsfritt!
- Funktionskontroll (se sidan 20, Bild 8)
- Kontrollera tätheten (se sidan 20, Bild 9)
- 58150XXX, 58185XXX. 58186XXX: Om ett vattennivåfilter används (plastinsats) kan den maximala fyllhöjden i karet ökas med ca. 25 mm. Här måste det dock kontrolleras att inte inflödeseffekten är större än överrinningseffekten!

**Tekniska data**

Tömningskapacitet	64 l/min
överflödeseffekten	42 l/min

**Symbolförklaring**

 Använd inte silikon som innehåller ättiksyra!

 **Måtten** (se sidan 18)

 **Reservdelar** (se sidan 24)

XX = Färgkodning  
 00 = Krom  
 14 = Brushed Bronze  
 31 = Brushed Redgold  
 34 = Brushed Black Chrome  
 67 = Matt Black  
 70 = Matt White  
 93 = Polished Brass  
 99 = Polished Gold-Optic

 **Rengöring** (se sidan 23)

 **Hantering** (se sidan 23)

**Saugumo technikos nurodymai**

- △ Apsaugai nuo užspaudimo ir įsijovimo montavimo metu mūvėkite pirštines.
- △ Gaminys turi būti naudojamas tik maudymuisi, kūno higienai ir švarai palaikyti.


**Montavimo instrukcija**

- Prieš montuojant būtina patikrinti, ar gaminys nebuvo pažeistas transportavimo metu. Sumontavus pretenzijos dėl transportavimo ir paviršiaus pažeidimų nepriimamos.
- Vamzdžiai ir sujungimai turi būti montuojami, plaunami ir tikrinami pagal galiojančias normas.
- Laikykites atitinkamoje šalyje galiojančių direktyvų dėl įrengimo.
- Išbėgimo vamzdžiai turi būti pakloti be įtampos!
- Veikimo patikrinimas (žr. psl. 20, Pav. 8)
- Sandarumo patikrinimas (žr. psl. 20, Pav. 9)
- 58150XXX, 58185XXX. 58186XXX: Naudojant specialų sintetinį elementą galima padidinti maksimalų vandens lygį vonioje apie 25 mm. Būtina patikrinti ar įbėgančio vandens kiekis neviršija išbėgančio kiekio.

**Techniniai duomenys**

Išėjimo reikšmė	64 l/min
išbėgančio vandens kiekis	42 l/min

**Simbolio aprašymas**

 Nenaudokite silikono, kurio sudėtyje yra acto rūgšties!

 **Išmatavimai** (žr. psl. 18)

 **Atsarginės dalys** (žr. psl. 24)

XX = Spalvos  
 00 = Chrom  
 14 = Brushed Bronze  
 31 = Brushed Redgold  
 34 = Brushed Black Chrome  
 67 = Matt Black  
 70 = Matt White  
 93 = Polished Brass  
 99 = Polished Gold-Optic

 **Valymas** (žr. psl. 23)

 **Eksplotacija** (žr. psl. 23)

**Montering**  
(se sidan 19)



**Montavimas**  
(žr. psl. 19)



**Sigurnosne upute**

- ⚠ Prilikom montaže se radi sprječavanja prignječenja i posjekotina moraju nositi rukavice.
- ⚠ Proizvod se smije primjenjivati samo za kupanje, tuširanje i osobnu higijenu.


**Upute za montažu**

- Prije montaže mora se provjeriti je li proizvod oštećen prilikom transporta. Nakon ugradnje se ne priznaju nikakve reklamacije koje se odnose na površinska i transportna oštećenja.
- Cijevi i armatura moraju biti postavljeni, isprani i testirani prema važećim normama.
- Obvezno se moraju uvažiti propisi o instalacijama koji vrijede u dotičnoj zemlji.
- Odvod se mora tako položiti da ne bude izložen naprezanju!
- Provjera funkcioniranja (pogledaj stranicu 20, Sl. 8)
- Ispitivanje brtvljenja (pogledaj stranicu 20, Sl. 9)
- 58150XXX, 58185XXX. 58186XXX: Upotrebom plastičnog umetka razina vode u kadi može se povećati za oko 25 mm. Pritom treba paziti da količina vode nije veća od dozvoljenog kapaciteta!

**Tehnički podatci**

Protok vode	64 l/min
dozvoljeni kapacitet	42 l/min

**Opis simbola**

-  Nemojte koristiti silikon koji sadrži octenu kiselinu!

**Mjere** (pogledaj stranicu 18)**Rezervni dijelovi** (pogledaj stranicu 24)

- XX = Boje
- 00 = Krom
- 14 = Brushed Bronze
- 31 = Brushed Redgold
- 34 = Brushed Black Chrome
- 67 = Matt Black
- 70 = Matt White
- 93 = Polished Brass
- 99 = Polished Gold-Optic

**Čišćenje** (pogledaj stranicu 23)**Upotreba** (pogledaj stranicu 23)**Instrucțiuni de siguranță**

- ⚠ La montare utilizați mănuși pentru evitarea contuziunilor și tăierii mâinilor.
- ⚠ Produsul poate fi utilizat doar pentru spălarea, menținerea igienei și curățarea corpului.


**Instrucțiuni de montare**

- Înainte de instalare verificați, dacă produsul prezintă deteriorări de transport. După instalare garanția nu acoperă deteriorările de transport și cele de suprafață.
- Conductele și bateriile trebuie montate, spălate și verificate conform normelor în vigoare.
- Respectați reglementările referitoare la instalare valabile în țara respectivă.
- Conducta de scurgere trebuie amplasată fără tensionare!
- Verificarea funcționării (vezi pag. 20, Fig. 8)
- Verificarea etanșeității (vezi pag. 20, Fig. 9)
- 58150XXX, 58185XXX. 58186XXX: Prin utilizarea elementului de blocare (element din material plastic) puteți să măriți înălțimea maximă a apei în cada de baie cu cca. 25 mm. Verificați ca debitul de intrare să nu fie mai mare decât debitul deversorului!

**Date tehnice**

Capacitate de evacuare	64 l/min
debit deversor	42 l/min

**Descrierea simbolurilor**

-  Nu utilizați silicon cu conținut de acid acetic!

**Dimensiuni** (vezi pag. 18)**Piese de schimb** (vezi pag. 24)

- XX = Coduri de culori
- 00 = Crom
- 14 = Brushed Bronze
- 31 = Brushed Redgold
- 34 = Brushed Black Chrome
- 67 = Matt Black
- 70 = Matt White
- 93 = Polished Brass
- 99 = Polished Gold-Optic

**Curățare** (vezi pag. 23)**Utilizare** (vezi pag. 23)

**Υποδειξεις ασφαλείας**

- ⚠ Για να αποφύγετε τραυματισμούς κατά τη συναρμολόγηση πρέπει να φοράτε γάντια.
- ⚠ Το προϊόν επιτρέπεται να χρησιμοποιείται μόνο σαν μέσο λουτρού, υγιεινής και καθαρισμού του σώματος.

**Οδηγίες συναρμολόγησης**

- Πριν τη συναρμολόγηση πρέπει να εξεταστεί το προϊόν για ζημιές μεταφοράς. Μετά την εγκατάσταση δεν αναγνωρίζονται ζημιές από τη μεταφορά ή επιφανειακές ζημιές.
- Οι σωλήνες και η μπαταρία πρέπει να τοποθετηθούν σύμφωνα με τα ισχύοντα πρότυπα, να τεθούν υπό πίεση και να δοκιμαστούν.
- Θα πρέπει να τηρούνται οι οδηγίες εγκατάστασης που ισχύουν σε κάθε κράτος.
- Η βαλβίδα εκροής δεν πρέπει να υποβάλλεται σε τάσεις!
- Έλεγχος λειτουργίας (βλ. Σελίδα 20 ,εικ. 8)
- Έλεγχος στεγανότητας (βλ. Σελίδα 20 ,εικ. 9)
- 58150XXX, 58185XXX. 58186XXX: Η χρήση του βοηθητικού στοιχείου (πλαστική προσθήκη) μπορεί να αυξήσει το μέγιστο ύψος πλήρωσης της μπανιέρας κατά περ. 25 mm. Θα πρέπει να ελέγχεται εάν η εισερχόμενη ροή νερού είναι μεγαλύτερη από την ροή υπερχειλίσης!

**Τεχνικά Χαρακτηριστικά**

Απόδοση απορροής	64 l/min
ροή υπερχειλίσης	42 l/min

**Περιγραφή συμβόλων**

Μην χρησιμοποιείτε σιλικόνη που περιέχει οξικό οξύ!



**Διαστάσεις** (βλ. Σελίδα 18)



**Ανταλλακτικά** (βλ. Σελίδα 24)

- XX = Χρώματα
- 00 = Επιχρωμωμένο
- 14 = Brushed Bronze
- 31 = Brushed Redgold
- 34 = Brushed Black Chrome
- 67 = Matt Black
- 70 = Matt White
- 93 = Polished Brass
- 99 = Polished Gold-Optic



**Καθαρισμός** (βλ. Σελίδα 23)



**Χειρισμός** (βλ. Σελίδα 23)

**Συναρμολόγηση**  
(βλ. Σελίδα 19)

**Varnostna opozorila**

- ⚠ Pri montaži je treba nositi rokavice, da se preprečijo poškodbe zaradi zmečkanja ali urezov.
- ⚠ Ta izdelek se sme uporabljati le z namenom umivanja, vzdrževanja higijene in telesne nege.

**Navodila za montažo**

- Pred montažo je treba izdelek preveriti glede morebitnih transportnih poškodb. Po vgradnji transportne ali površinske poškodbe ne bodo več priznane.
- Cevi in armaturo je treba montirati, izprati in preveriti po veljavnih standardih.
- Upoštevati je treba pravilnike o inštalacijah, ki veljajo v posamezni državi.
- Odtok je treba speljati brez napetosti!
- Funkcijsko preizkušanje (glejte stran 20 ,Sl. 8)
- Preverjanje tesnenja. (glejte stran 20 ,Sl. 9)
- 58150XXX, 58185XXX. 58186XXX: Z uporabo zajezivnega elementa (plastičnega vložka) lahko maksimalno višino vode v kadi povzimate za ca. 25 mm. Preveriti morate, da zmogljivost dotoka ni večja od zmogljivosti prelival!

**Tehnični podatki**

Odtočna zmogljivost	64 l/min
zogljivost preliava	42 l/min

**Opis simbola**

Ne smete uporabiti silikona, ki vsebuje ocetno kislino!



**Mere** (glejte stran 18)



**Rezervni deli** (glejte stran 24)

- XX = Barve
- 00 = Krom
- 14 = Brushed Bronze
- 31 = Brushed Redgold
- 34 = Brushed Black Chrome
- 67 = Matt Black
- 70 = Matt White
- 93 = Polished Brass
- 99 = Polished Gold-Optic



**Čiščenje** (glejte stran 23)



**Upravljanje** (glejte stran 23)

**Montaža**  
(glejte stran 19)



## Ohutusjuhised

- △ Kandke paigaldamisel muljumis- ja löivevigastuste vältimiseks kindaid.
- △ Toodet tohib kasutada ainult pesemis-, hügieeni- ja kehahügieenimärkidel.

## Paigaldamisjuhised

- Enne paigaldamist tuleb toodet kontrollida transpordikahjustuste osas. Pärast paigaldamist ei tunnustata enam transpordi- või pinnakahjustuste kaebuseid.
- Voolikute ja segisti paigaldamisel, loputamisel ja kontrollimisel tuleb lähtuda kehtivatest normatiividest.
- Vastavas riigis kehtivaid paigalduseeskirju tuleb järgida.
- Äravoole peab olema paigutatud pingevabalt!
- Funktsiooni kontroll (vt lk 20, Joonis 8)
- Lekkek kontroll (vt lk 20, Joonis 9)
- 58150XXX, 58185XXX, 58186XXX: Veetõkkelementide rakendamisel (kunstmaterjal) saab vanni maksimummaalse taituvuskõrgust ca 25 mm võrra tõsta. Jälgige, et juurdevoole ei ületaks ülevoolu!

## Tehnilised andmed

Äravoolumõõmsus	64 l/min
Ülevool	42 l/min

## Sümbolite kirjeldus



Ärge kasutage äädikhapet sisaldavat silikooni!



**Mõõtude** (vt lk 18)



**Varuosad** (vt lk 24)

- XX = Värvid
- 00 = Kroom
- 14 = Brushed Bronze
- 31 = Brushed Redgold
- 34 = Brushed Black Chrome
- 67 = Matt Black
- 70 = Matt White
- 93 = Polished Brass
- 99 = Polished Gold-Optic



**Puhastamine** (vt lk 23)



**Kasutamine** (vt lk 23)

## Drošības norādes

- △ Montāžas laikā, lai izvairītos no saspiedumiem un iegriezumiem, nepieciešams nēsāt cimdus.
- △ Šo produktu drīkst izmantot tikai, lai mazgātos, higiēnai un ķermeņa tīrīšanai.

## Norādījumi montāžai

- Pirms montāžas nepieciešams pārbaudīt, vai produktam transportēšanas laikā nav radušies bojājumi. Pēc iebūvēšanas bojājumi, kas radušies transportēšanas laikā, vai virsmas bojājumi netiek atzīti.
- Caurulvadi un maisītājs ir jāuzstāda, jāizskalo un jāpārbauda saskaņā ar spēkā esošajiem standartiem.
- Jāievēro attiecīgās valstīs spēkā esošās montāžas prasības.
- Notece ir jānovieto bez sprieguma!
- Funkcionalitātes pārbaude (skat. lpp. 20, Att. 8)
- Hermetizācijas pārbaude (skat. lpp. 20, Att. 9)
- 58150XXX, 58185XXX, 58186XXX: Izmantojot aizsprosta elementu (sintētisks ieliktnis), var paaugstināt maksimālo piepildīšanas augstumu vannā apm. par 25 mm. Jāpārbauda, lai iepļūdes jauda nepārsniegtu pārplūdes jaudu.

## Tehniskie dati

Aizplūdes iespējas	64 l/min
pārplūdes ierīces jauda	42 l/min

## Simbolu nozīme



Neizmantojot silikonu, kas satur etiķskābi!



**Izmērus** (skat. lpp. 18)



**Rezerves daļas** (skat. lpp. 24)

- XX = Krāsu kodi
- 00 = Hroma
- 14 = Brushed Bronze
- 31 = Brushed Redgold
- 34 = Brushed Black Chrome
- 67 = Matt Black
- 70 = Matt White
- 93 = Polished Brass
- 99 = Polished Gold-Optic



**Tīrīšana** (skat. lpp. 23)



**Lietošana** (skat. lpp. 23)

## Paigaldamine

(vt lk 19)

## Montāža

(skat. lpp. 19)

**Sigurnosne napomene**

- ⚠ Prilikom montaže se radi sprečavanja prignječenja i posekotine moraju nositi rukavice.
- ⚠ Proizvod sme da se koristi samo za kupanje, tuširanje i ličnu higijenu.


**Instrukcije za montažu**

- Pre montaže se mora proveriti da li je proizvod oštećen pri transportu. Nakon ugradnje se ne priznaju nikakve reklamacije koje se odnose na površinska i transportna oštećenja.
- Vodovi i armatura moraju biti postavljeni, isprani i testirani prema važećim normama.
- Treba se pridržavati propisa koji u određenim zemljama važe za instalacije.
- Odvod se mora tako položiti da ne bude izložen naprezanju!
- Provera funkcionisanja (vidi stranu 20, Sl. 8)
- Provera zaptivenosti (vidi stranu 20, Sl. 9)
- 58150XXX, 58185XXX, 58186XXX: Upotrebom plastičnog umetka, nivo vode u kadi može se povećati za oko 25 mm. Pritom treba paziti da količina vode nije veća od kapaciteta kade!

**Tehnički podaci**

Kapacitet odvoda	64 l/min
kapacitet kade	42 l/min

**Opis simbola**

-  Nemojte koristiti silikon koji sadrži sirćetnu kiselinu!

 **Mere** (vidi stranu 18)

 **Rezervni delovi** (vidi stranu 24)

- XX = Oznake boja
- 00 = Hrom
- 14 = Brushed Bronze
- 31 = Brushed Redgold
- 34 = Brushed Black Chrome
- 67 = Matt Black
- 70 = Matt White
- 93 = Polished Brass
- 99 = Polished Gold-Optic

 **Čišćenje** (vidi stranu 23)

 **Rukovanje** (vidi stranu 23)

**Sikkerheshenvisninger**

- ⚠ Bruk hansker under montasjen for å unngå klem- og kuttskader.
- ⚠ Produktet skal kun brukes for bade-, hygiene- og kroppshygiene.

**Montagehenvisninger**

- Før montasjen skal produktet sjekkes for transportskader. Etter monteringen aksepteres ikke noen transport- eller overflateskader.
- Ledningene og armaturen skal monteres, spyles og sjekkes iht. de gyldige normer.
- Gjeldende retningslinjer for rørleggerarbeid i de enkelte land skal følges.
- Avløpet skal installeres spenningsfritt!
- Funksjonskontroll (se side 20, Bilde 8)
- Pakningssjekk (se side 20, Bilde 9)
- 58150XXX, 58185XXX, 58186XXX: Ved hjelp av oppdemnings-elementet (plastinnsats) er det mulig å øke karetts maksimale fyllhøyde med 25 mm. Man må sjekke at den maksimale vanntilførselen ikke er større enn overflytkapasitet!

**Tekniske data**

Avløpskapasitet	64 l/min
overfyllingsfunksjon	42 l/min

**Symbolbeskrivelse**

Ikke bruk silikon som inneholder eddiksyre!



**Mål** (se side 18)



**Service deler** (se side 24)

- XX = Fargekode
- 00 = Krom
- 14 = Brushed Bronze
- 31 = Brushed Redgold
- 34 = Brushed Black Chrome
- 67 = Matt Black
- 70 = Matt White
- 93 = Polished Brass
- 99 = Polished Gold-Optic



**Rengjøring** (se side 23)



**Betjening** (se side 23)

**Montaža**  
(vidi stranu 19) 

**Montasje**  
(se side 19) 



## Указания за безопасност

- △ При монтажа трябва да се носят ръкавици, за да се избегнат наранявания поради притискане или порязване.
- △ Позволено е използването на продукта само за къпане, хигиена и цели на почистване на тялото.

## Указания за монтаж

- Преди монтажа продуктът трябва да се провери за транспортни щети. След монтажа не се признават транспортни или повърхностни щети.
- Тръбопроводите и арматурата трябва да се монтират, промият и проверят в съответствие с валидните норми.
- Трябва да бъдат спазвани валидните в съответните страни предписания за инсталиране.
- Отвеждането трябва да се полага без напрежение!
- Функционална проверка (вижте стр. 20, фиг. 8)
- Проверка на пълнотата (вижте стр. 20, фиг. 9)
- 58150XXX, 58185XXX, 58186XXX: Като се използва подпирания елемент (пластмасова вложка) максималната височина на пълнене на ваната може да се повиши с около 25 мм. Трябва да се провери, дали мощността на захранване не е по-голяма от преливната мощност!

## Технически данни

Мощност на изтичане	64 л/мин
мощност на преливане	42 л/мин

## Описание на символите



Не използвайте силикон, съдържащ оцетна киселина!



**Размери** (вижте стр. 18)



**Сервизни части** (вижте стр. 24)

XX = Цветово кодиране  
 00 = Хром  
 14 = Brushed Bronze  
 31 = Brushed Redgold  
 34 = Brushed Black Chrome  
 67 = Matt Black  
 70 = Matt White  
 93 = Polished Brass  
 99 = Polished Gold-Optic



**Почистване** (вижте стр. 23)



**Обслужване** (вижте стр. 23)

## Монтаж

(вижте стр. 19)

## 安全上の注意

- △ 施工の際は手を挟んだり怪我をしないように、手袋をはめてください。
- △ この製品は、体や手を洗う等の製品本来の目的以外には使用しないでください。

## 施工上の注意

- 製品の施工前に輸送でのダメージがないか確認してください。施工後のキズ等のお申し出はお断りさせて頂いています。
- 配管と水栓は、関連法規に従って施工、洗浄、および試験を行ってください。
- 施工行う地域に適用される関連法規をお守りください。
- 排水栓には余計な力がかからないようにしてください!
- 機能テスト(次のページを参照 20, 図 8)
- 水漏れ検査(次のページを参照 20, 図 9)
- 58150XXX, 58185XXX, 58186XXX: ダムエレメント(プラスチックインサート)を使用することにより、浴槽の止水面を約25mm高くすることができます。この場合、オーバーフローの能力に問題が無いかどうかご確認ください!

## 技術資料

排水能力	64 リットル/分
排水能力に関して	42 リットル/分

## アイコンの説明



酢酸系シリコンをご使用にならないでください!



**寸法** (次のページを参照 18)



**スペアパーツ** (次のページを参照 24)

XX = 仕上げ色  
 00 = Chrome  
 14 = Brushed Bronze  
 31 = Brushed Redgold  
 34 = Brushed Black Chrome  
 67 = Matt Black  
 70 = Matt White  
 93 = Polished Brass  
 99 = Polished Gold-Optic



**お手入れ方法** (次のページを参照 23)



**使用方法** (次のページを参照 23)

## 施工方法

(次のページを参照 19)

**Примітки з безпеки**

- △ Під час встановлення слід надягати рукавички, щоб запобігти травмам та порізам.
- △ Виріб можна використовувати лише для купання, гігієни та очищення тіла.

**Інструкції зі встановлення**

- Перед встановленням перевірте виріб на наявність пошкоджень під час транспортування. Після встановлення транспортні пошкодження чи пошкодження поверхні не розглядаються.
- Труби та кріплення повинні бути встановлені, промиті та перевірені відповідно до стандартів застосування.
- Необхідно дотримуватися сантехнічних норм, які діють у відповідних країнах.
- Ванна має бути встановлена без напруження.
- Функціональне тестування (дивіться сторінку 20, Рис. 8)
- Тест на герметичність (дивіться сторінку 20, Рис. 9)
- 58150XXX, 58185XXX. 58186XXX: За допомогою перегородки (синтетичної вставки) максимальну висоту наповнення ванни можна збільшити до 25 мм. Однак необхідно перевірити, щоб потужність потоку не перевищувала пропускну здатність переливу.

**Технічні дані**

Потужність послідовності	64 л/хв
переливна потужність	42 л/хв

**Опис символу**

Не використовуйте силікон, що містить оцтову кислоту!



**Розміри** (дивіться сторінку 18)



**Запчастини** (дивіться сторінку 24)

XX = Кольори  
 00 = Хром  
 14 = Brushed Bronze  
 31 = Brushed Redgold  
 34 = Brushed Black Chrome  
 67 = Matt Black  
 70 = Matt White  
 93 = Polished Brass  
 99 = Polished Gold-Optic



**Чищення** (дивіться сторінку 23)



**Експлуатація** (дивіться сторінку 23)

**Монтажний**

(дивіться сторінку 19)

**تنبيهات الأمان**

- △ يجب إرتداء قفازات لييد أثناء التركيب لتجنب حدوث أخطار الإنحشار أو الجروح.
- △ لا يجب استخدام المنتج إلا في أغراض الاستحمام والأغراض الصحية وأغراض تنظيف الجسم.

**تعليمات التركيب**

- قبل القيام بعملية التركيب، يجب فحص المنتج للتأكد من خلوه من أية تلفيات ناتجة عن النقل. بعد القيام بعملية التركيب، لن يتم الاعتراف بوجود أية تلفيات سطحية أو تلفيات ناتجة عن عملية النقل.
- يجب تركيب وغسيل واختبار التوصيلات وخطات المياه طبقاً للمعايير السارية.
- يجب مراعاة القواعد الخاصة بالتركيب وأعمال السباكة وفقاً للوائح الخاصة بكل بلد.
- يجب تركيب الصرف بدون أي شد من أح الأطراف!
- اختبار الوظيفة (راجع صفحة 20، انظر الصورة رقم 8)
- اختبار التسريب (راجع صفحة 20، انظر الصورة رقم 9)
- 58150XXX. 58185XXX. 58186XXX: عن طريق استخدام وحدة الحاجز بلاستيكي، يمكن زيادة الحد الأقصى لارتفاع المياه في حوض الاستحمام إلى 25 مم. ومع ذلك، قد يتطلب الأمر التأكد من أن مقدار المياه لا يتجاوز سعة حوض الاستحمام.

**المواصفات الفنية**

قدرة تسيير	64 لتر / الدقيقة
سعة حوض الاستحمام	42 لتر / الدقيقة

**وصف الرمز**

هام! لا تستخدم السليكون الذي يحتوي على أحماض!

**أبعاد** (راجع صفحة 18)

**قطع الغيار** (راجع صفحة 24)

XX = الألوان  
 00 = كروم  
 14 = Brushed Bronze  
 31 = Brushed Redgold  
 34 = Brushed Black Chrome  
 67 = Matt Black  
 70 = Matt White  
 93 = Polished Brass  
 99 = Polished Gold-Optic

**التنظيف** (راجع صفحة 23)

**التشغيل** (راجع صفحة 23)

**التركيب**

(راجع صفحة 19)

## Güvenlik uyarıları

- △ Montaj esnasında ezilme ve kesilme gibi yaralanmaları önlemek için eldiven kullanılmalıdır.
- △ Ürün yalnızca banyo, hijyen ve beden temizliği amaçları doğrultusunda kullanılabilir.


## Montaj açıklamaları

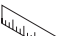
- Montaj işleminden önce ürün nakliye hasarları yönünden kontrol edilmelidir. Montaj işleminden sonra nakliye veya yüzey hasarları için sorumluluk üstlenilmemektedir.
- Boruların ve armatürün montajı, yıkanması ve kontrolü geçerli normlara göre yapılmalıdır.
- Ülkelerde geçerli kurulum yönetmeliklerine riayet edilmelidir.
- Kanal gerilimsiz bir şekilde döşenmelidir!
- İşlev kontrolü (bakınız sayfa 20 ,Şekil 8)
- Sızdırmazlık kontrolü (bakınız sayfa 20 ,Şekil 9)
- 58150XXX, 58185XXX, 58186XXX: Yiğilma elemanı (plastik adaptör) kullanılarak banyo küvetinin maksimum dolun yüksekliği yaklaşık 25 mm yükseltilebilir. Besleme hattının taşma kapasitesinden daha büyük olmadığı kontrol edilmelidir.

## Teknik bilgiler

Çıkış gücü	64 l/dak
taşma kapasitesi	42 l/dak

## Simge açıklaması


 Asetik asit içeren silikon kullanmayın!

 **Ölçüleri** (bakınız sayfa 18)

 **Yedek Parçalar** (bakınız sayfa 24)

- XX = Renkler
- 00 = Krom
- 14 = Brushed Bronze
- 31 = Brushed Redgold
- 34 = Brushed Black Chrome
- 67 = Matt Black
- 70 = Matt White
- 93 = Polished Brass
- 99 = Polished Gold-Optic

 **Temizleme** (bakınız sayfa 23)

 **Kullanımı** (bakınız sayfa 23)

## Garanti Belgesi

### Üretici veya İthalatçı Firmanın

Unvanı: Hansgrohe Armatür Ltd. Şti  
Adresi: Fulya Mahallesi Bahçeler Sokak Efe han 20/C  
Mecidiyeköy Şişli İstanbul  
(0-212) 273 07 30  
(0-212) 273 07 40  
web adresi: www.hansgrohe.com.tr

### Malın

Markası: Hansgrohe  
Cinsi: Sıhhi tesisat malzemesi  
Garanti Süresi: 2 YIL  
Azami Tamir Süresi: 20 İş günü

### Genel Müdür

Albert Emlek  
Satıcı Firmanın:

Unvanı:  
Adresi:  
Telefonu:  
Faks:  
e-posta:  
Fatura Tarih ve Sayısı:  
Marka ve Modeli:  
Teslim Tarihi ve Yeri:  
Yetkilinin İmzası:  
Firmanın Kaşesi:  
Bu bölümü, ürünü aldığınız Yetkili Satıcı imzalayacak ve kaşeleyecektir.



## Montajı

(bakınız sayfa 19)





**Biztonsági utasítások**

- ⚠ A szerelésnél a zúzdások és vágási sérülések elkerülése érdekében kesztyűt kell viselni.
- ⚠ A terméket csak fürdéshez, mosakodáshoz, és egészségügyi tisztálkodáshoz szabad használni.


**Szerelési utasítások**


- A szerelés előtt ellenőrizni kell, hogy a terméknek nincs-e szállítási sérülése. Beépítés után a szállítási- vagy felületi sérüléseket nem ismerik el.
- A vezetőkeket és a csaptelepet az érvényes szabványoknak megfelelően kell felszerelni, öblíteni és ellenőrizni
- Az egyes országokban érvényes installációs irányelveket be kell tartani.
- A lefolyót feszülés mentesen kell lerakni!
- Működés ellenőrzése (lásd a oldalon 20, ábra 8)
- Tömítési próba (lásd a oldalon 20, ábra 9)
- 58150XXX, 58185XXX. 58186XXX: A gátele (műanyagbetét) segítségével a kád maximális töltési magassága kb. 25 mm-el megemelhető. Ellenőrizni kell, hogy a befolyó teljesítmény nem nagyobb, mint a túlfolyó teljesítmény!

**Műszaki adatok**

Lefolyási teljesítmény	64 l/perc
túlfolyó teljesítmény	42 l/perc

**Szimbólumok leírása**

 Ne használjon ecetsavtartalmú szilikon!

 **Méretet** (lásd a oldalon 18)

 **Tartozékok** (lásd a oldalon 24)

- XX = Színkódolás
- 00 = Króm
- 14 = Brushed Bronze
- 31 = Brushed Redgold
- 34 = Brushed Black Chrome
- 67 = Matt Black
- 70 = Matt White
- 93 = Polished Brass
- 99 = Polished Gold-Optic

 **Tisztítás** (lásd a oldalon 23)

 **Használat** (lásd a oldalon 23)

**הערות בטיחות**

- ⚠ יש להשתמש בכפפות בזמן ההתקנה כדי למנוע פציעות וחתכים
- ⚠ המוצר מיועד לשימוש למטרות רחצה, היגיינה ושטיפת הגוף בלבד


**הוראות התקנה**


- לפני ההתקנה, בדוק אם נגרמו למוצר נזקים בהובלה אחרי ההתקנה, לא נכיר בנזקים שנגרמו בהובלה או בנזקים במשטחים
- חובה להתקין את הצינורות והאביזרים, לשטוף אותם ולבדוק אותם על פי התקנים הישימים
- צריך לפעול על פי חוקי השרברבות הישימים במדינת ההתקנה
- צריך להתקין את האמבטיה כך שלא יופעלו עליה מאמצים
- בדיקת תפקוד (ראה עמוד 20, איור 8)
- בדיקת דליפות (ראה עמוד 20, איור 9)
- 58150XXX, 58185XXX. 58186XXX: בהשתמש באלמנט הסכר (אינסרט סינתטי), אפשר להגדיל את גובה המילוי המקסימלי של האמבטיה עד 25 מ"מ. עם זאת, צריך לבדוק שספיקת כניסת המים לא חורגת מקיבולת הגלישה

**תנאים טכניים**

רצף הפעלה	64 ליטר לדקה
קיבולת גלישה	42 ליטר לדקה


**תיאור הסמל**


אסור להשתמש בסיליקון המכיל חומצה אצטיתו 

 **מידות** (ראה עמוד 18)

 **חלקי חילוף** (ראה עמוד 24)

- XX = צבעים
- 00 = מצופה כרום
- Brushed Bronze = 14
- Brushed Redgold = 31
- Brushed Black Chrome = 34
- Matt Black = 67
- Matt White = 70
- Polished Brass = 93
- Polished Gold-Optic = 99

 **ניקוי** (ראה עמוד 23)

 **הפעלה** (ראה עמוד 23)

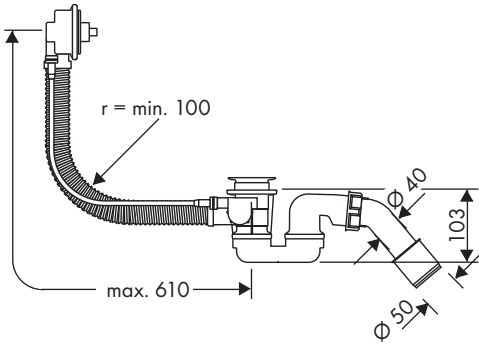
**הרכבה**  
(ראה עמוד 19) 

**הרכבה**  
(ראה עמוד 19) 



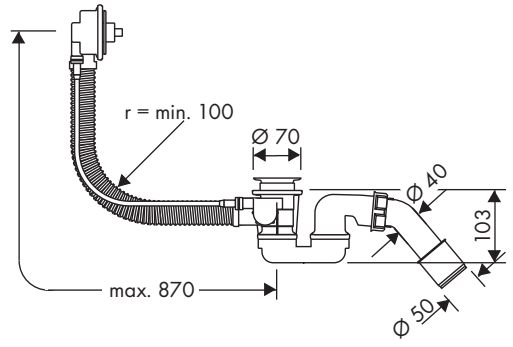
### Flexaplus

58140180



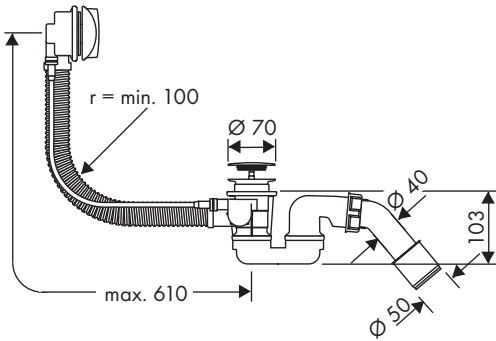
### Flexaplus

58141180



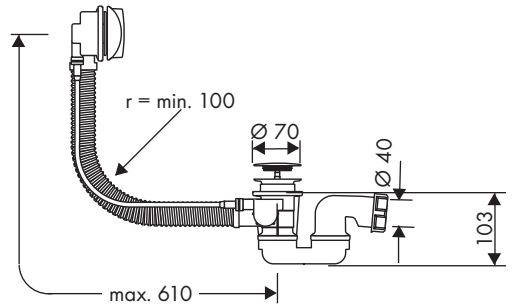
### Flexaplus

58143000



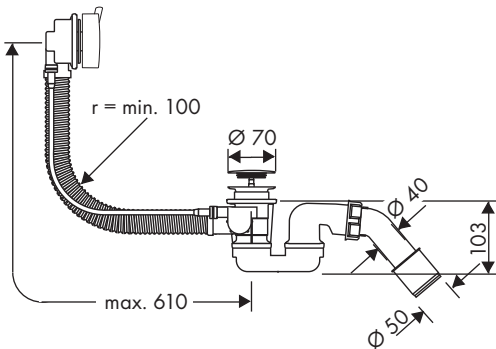
### Flexaplus

58142000



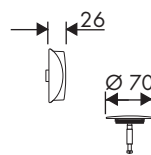
### Flexaplus

58150XX0



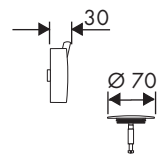
### Flexaplus

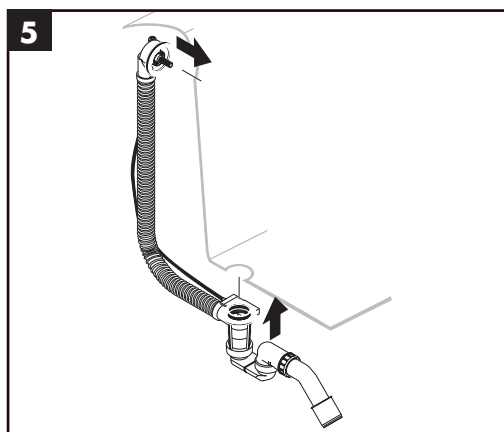
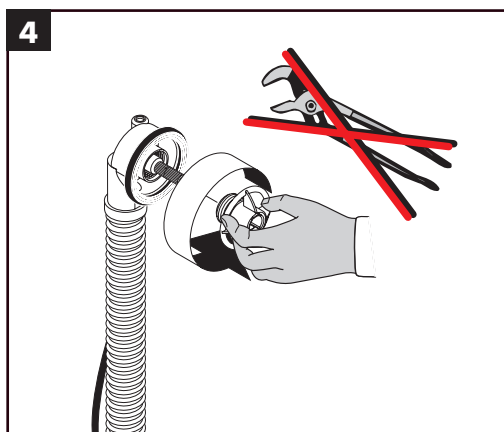
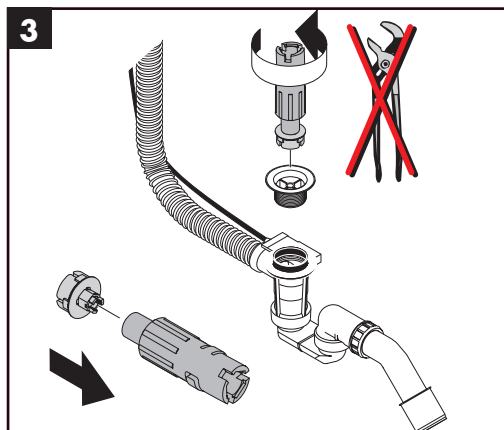
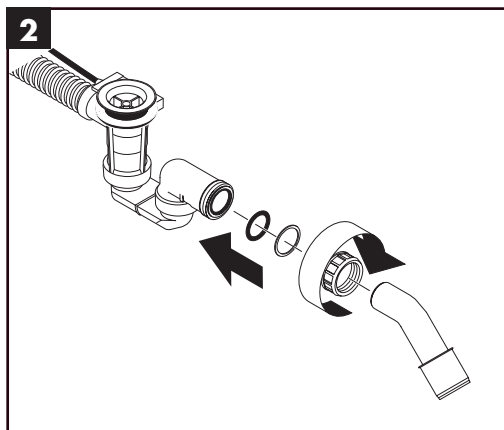
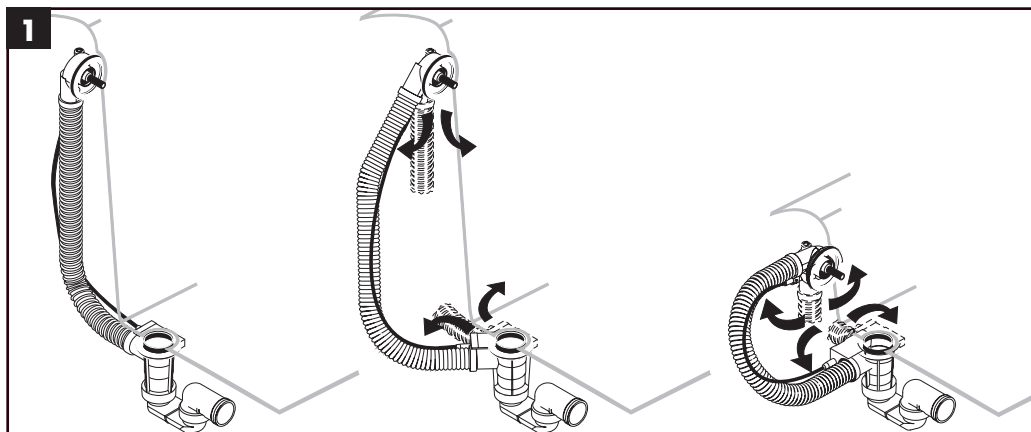
58185XX0

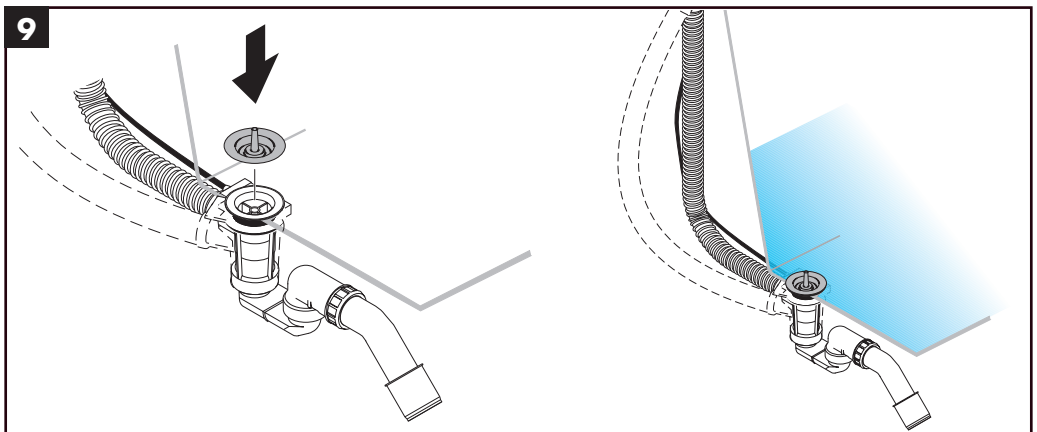
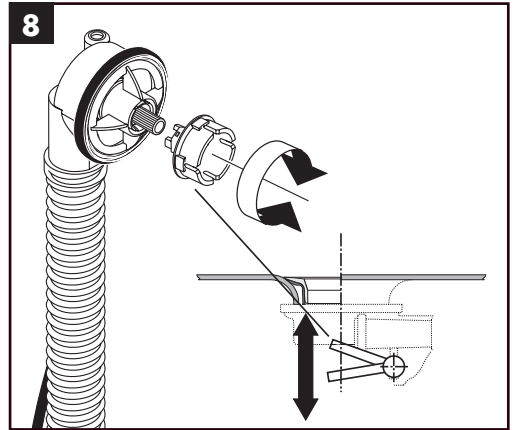
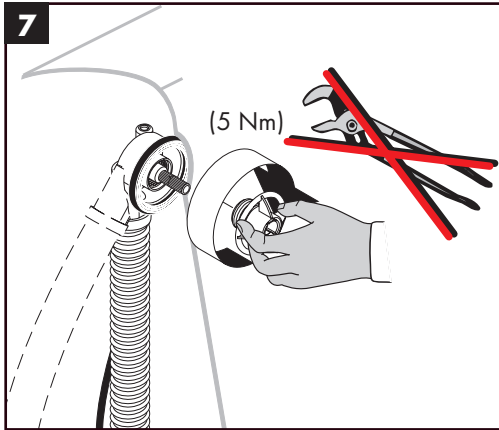
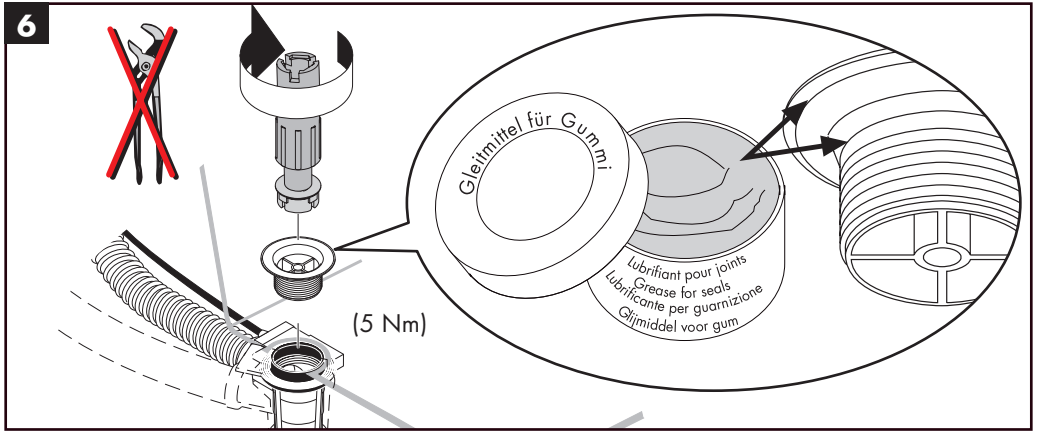


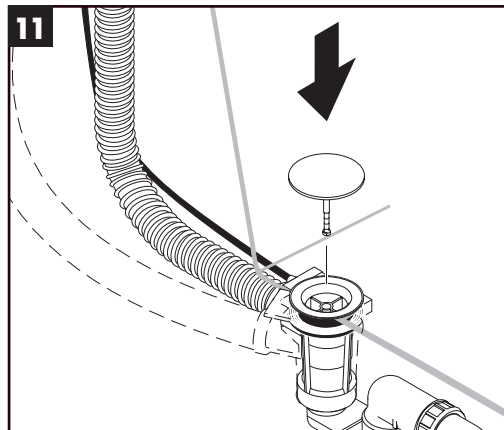
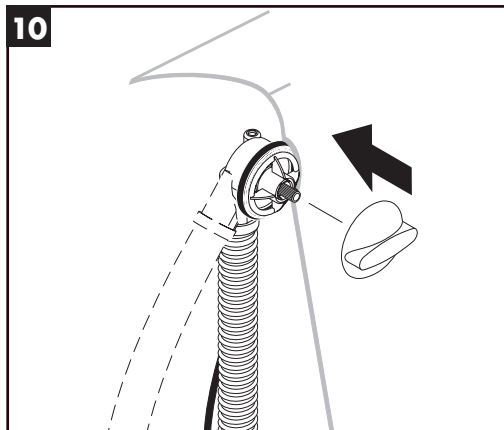
### Flexaplus S

58186XX0

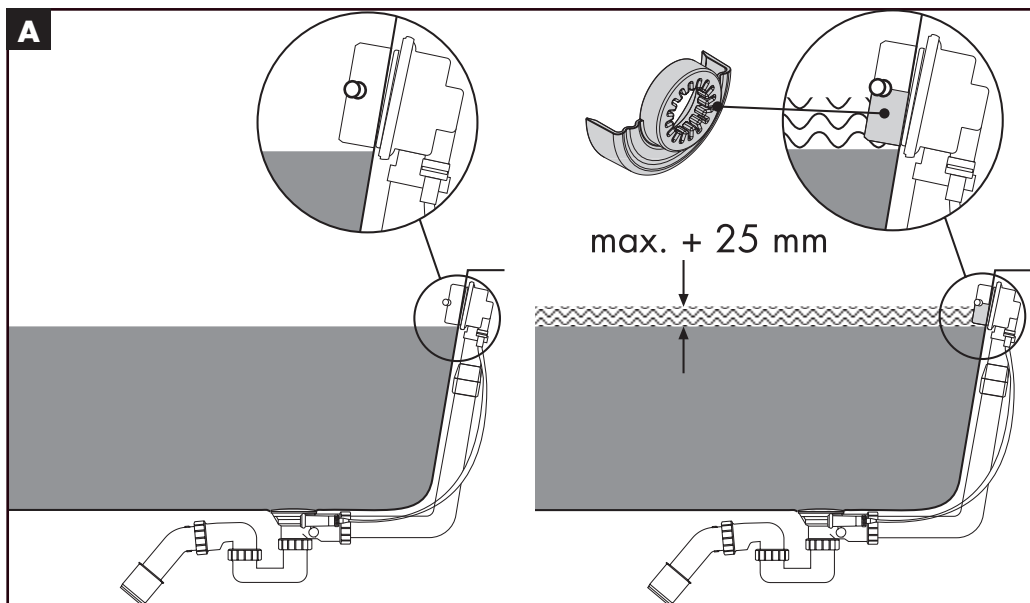


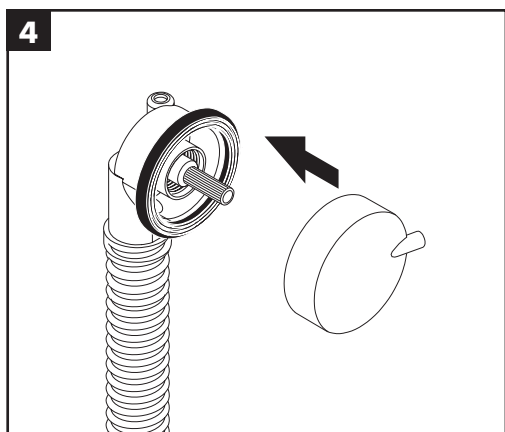
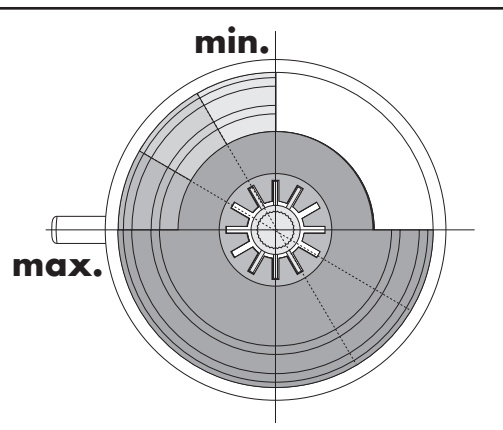
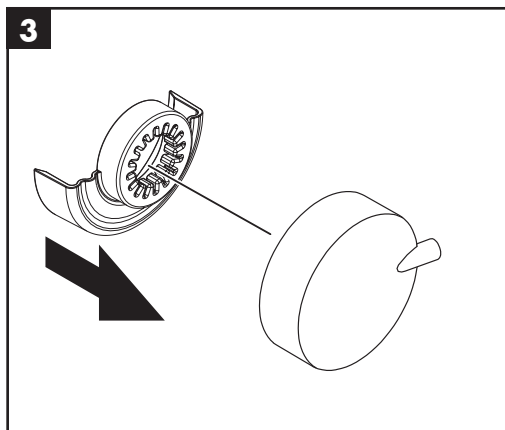
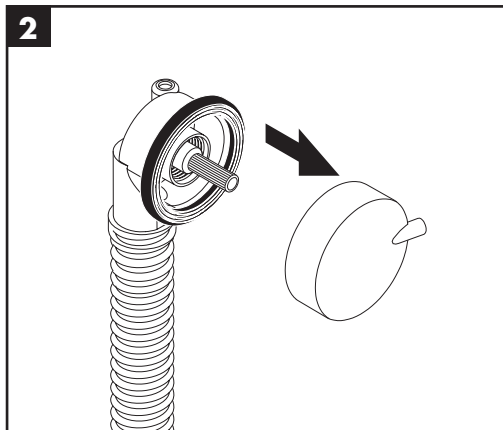
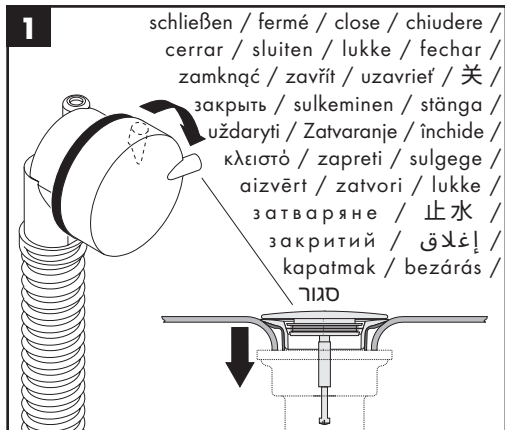


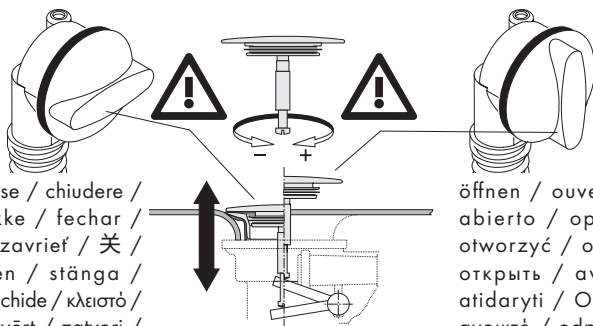




**58150XX0 / 58186XX0**





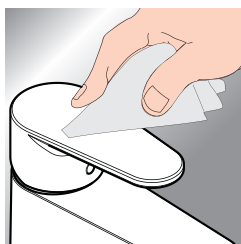


schließen / fermé / close / chiudere /  
 cerrar / sluiten / lukke / fechar /  
 zamknąć / zavřít / uzavrieť / 关 /  
 закрыть / sulkeminen / stänga /  
 uždaryti / Zatvaranje / închide / κλειστό /  
 zapreti / sulgege / aizvērt / zatvori /  
 lukke / затваряне / 止水 / закрытий /  
 إغلاق / kapatmak / bezárás / סגור

öffnen / ouvert / open / aperto /  
 abierto / open / åbne / abrir /  
 otworzyć / otevřít / otvoriti / 开 /  
 открьт / avaaminen / öppna /  
 atidaryti / Otvaranje / deschide /  
 ανοικτό / odpreti / avage / atvērt /  
 otvoriti / åpne / отваряне / 吐水 /  
 відкрито / فتح / açmak / nyitás / ΠΟΤ



[www.hansgrohe.com/cleaning-recommendation](http://www.hansgrohe.com/cleaning-recommendation)



\*[www.hansgrohe.com/warranty](http://www.hansgrohe.com/warranty)



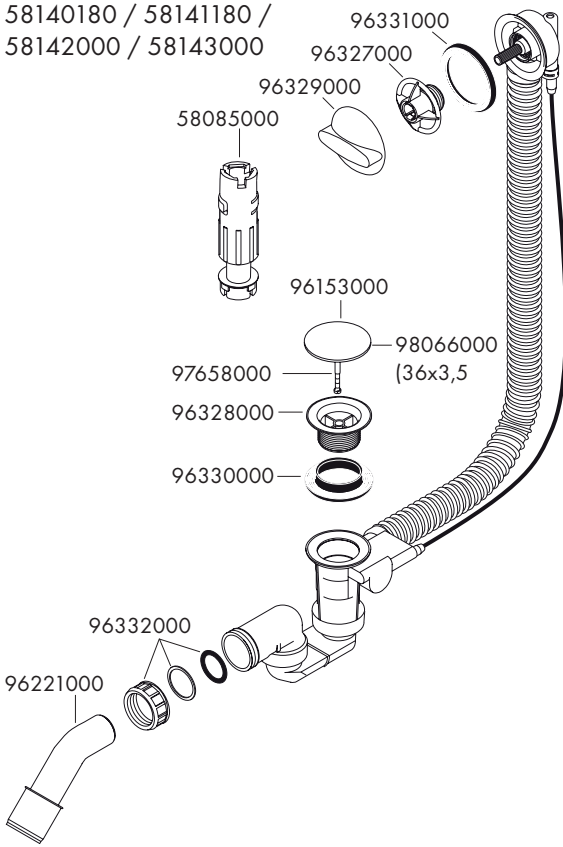
- DE** Reinigungsempfehlung / Garantie / Kontakt
- FR** Recommandation pour le nettoyage / Garanties / Contact
- EN** Cleaning recommendation / Warranty / Contact
- IT** Raccomandazione di pulizia / Garanzia / Contatto
- ES** Recomendaciones para la limpieza / Garantía / Contacto
- NL** Aanbevelingen inzake reiniging / Garantie / Contact
- DK** Rengøringsvejledning / Garanti / Kontakt
- PT** Recomendações de limpeza / Garantia / Contacto
- PL** Zalecenie dotyczące pielęgnacji / Gwarancja / Kontakt
- CS** Doporučení k čistění / Záruka / Kontakt
- SK** Odporúčania pre čistenie / Záruka / Kontakt
- ZH** 清洁指南 / 担保 / 接触
- RU** Рекомендации по очистке / Гарантия / Контакты
- FI** Puhdistussuositus / Takuu / Kosketus

- SV** Rengöringsrekommendationer / Garanti / Kontakt
- LT** Valymo rekomendacijos / Garantija / Kontaktai
- HR** Preporuke za čišćenje / Garancija / Kontakt
- RO** Recomandări pentru curățare / Garanție / Contact
- EL** Σύσταση καθαρισμού / Εγγύηση / επαφή
- SL** Priporočila za čiščenje / Garancija / Kontakt
- ET** Puhastussuovitused / Garantii / Kontakt
- LV** Tīrīšanas ieteikumi / Garantija / Kontakti
- SR** Preporuke za čišćenje / Garancija / Kontakt
- NO** Anbefaling for rengjøring / Garanti / Kontakt
- BG** Препоръка за почистване / Гаранция / Контакт
- JP** お手入れの方法 / 保証について / ご連絡先
- UA** Рекомендації з чищення / Гарантія / контакт
- AR** توصيات التنظيف / الضمان / اتصال
- TR** Temizleme önerisi / Garanti / Temas
- HU** Tisztítási tanácsok / Garancia / érintkezés
- HE** המלצות לניקוי / אחריות / איש קשר



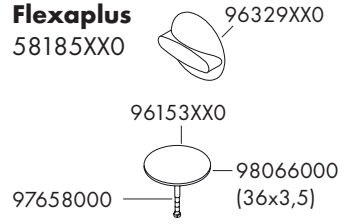
### Flexaplus

58140180 / 58141180 /  
58142000 / 58143000



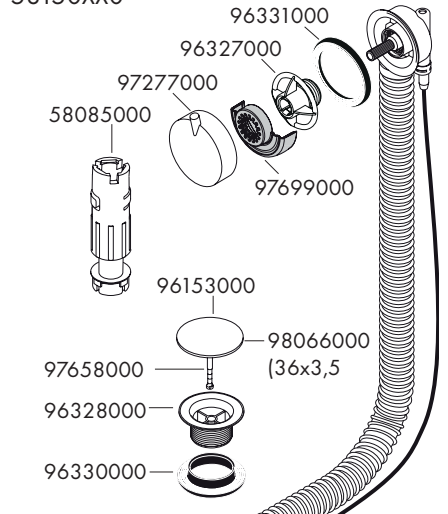
### Flexaplus

58185XX0



### Flexaplus

58150XX0



### Flexaplus S

58186XX0

