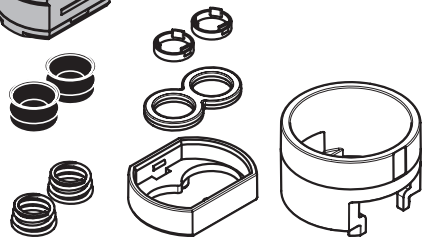


hangrohe

Service



Armaturenfett
Grease
润滑油



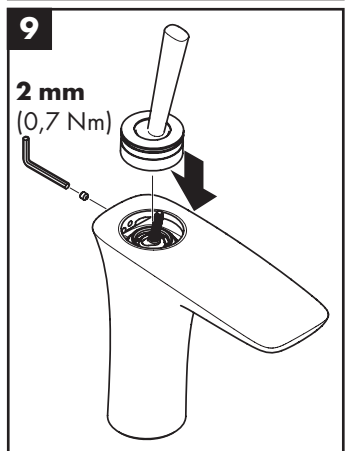
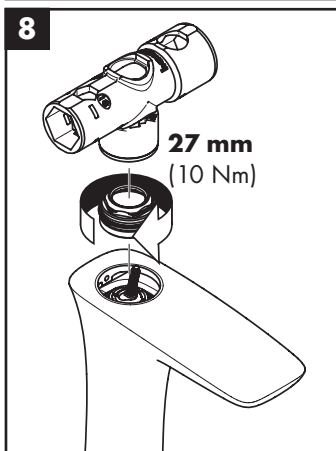
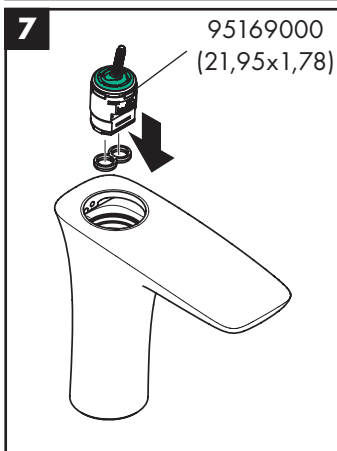
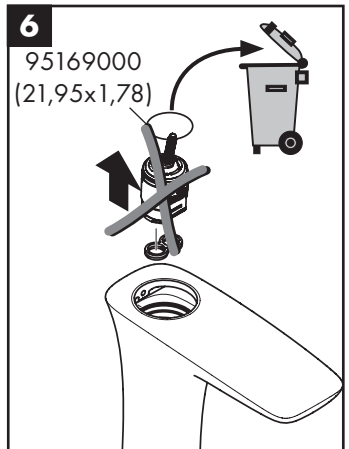
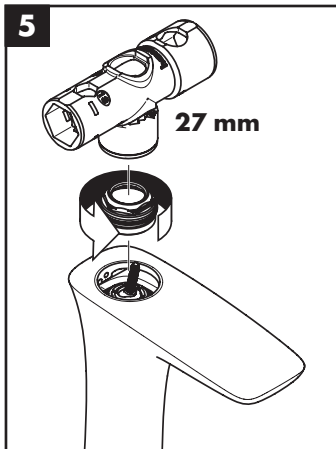
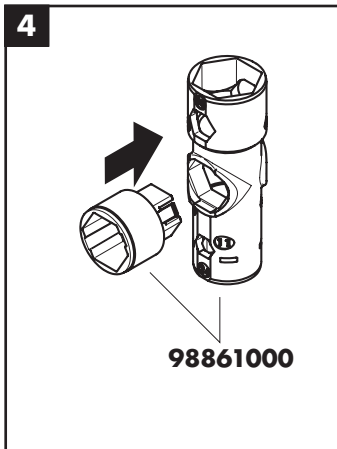
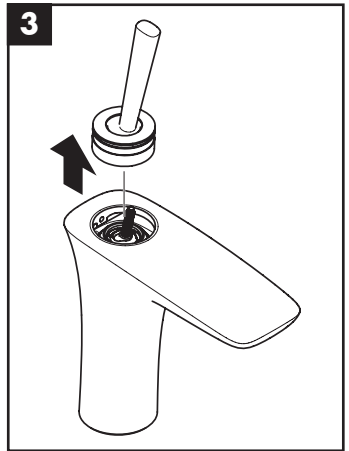
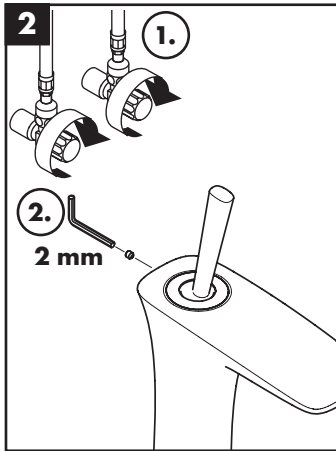
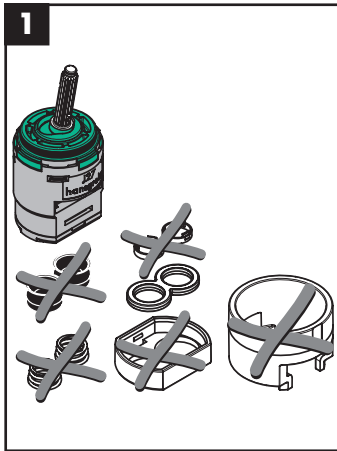
J27

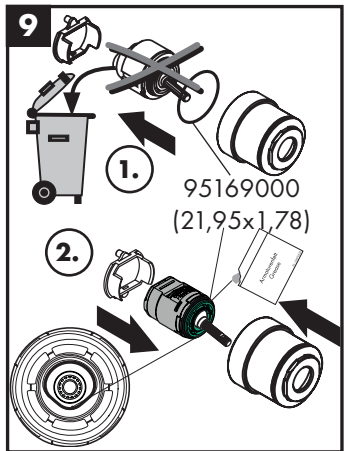
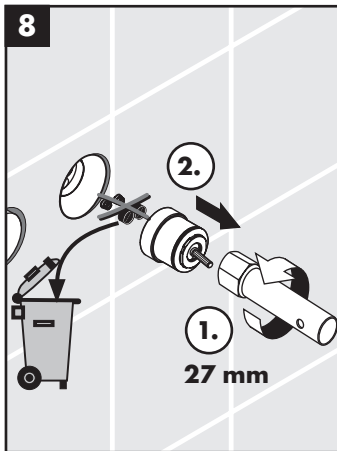
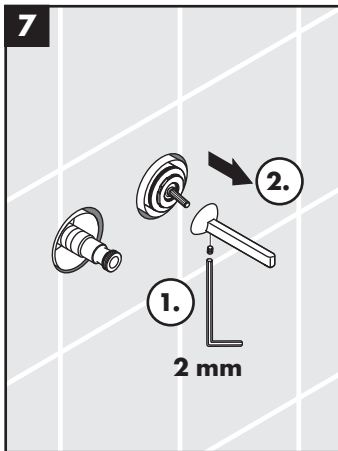
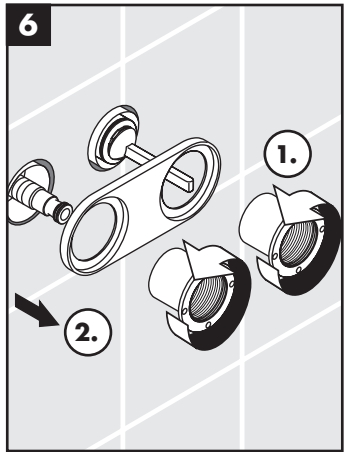
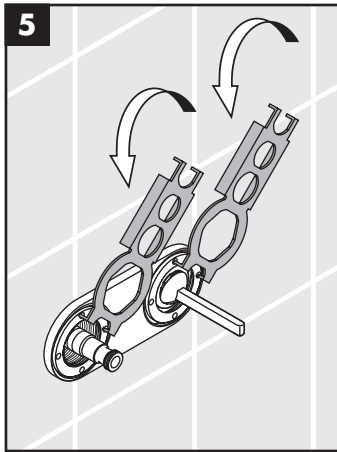
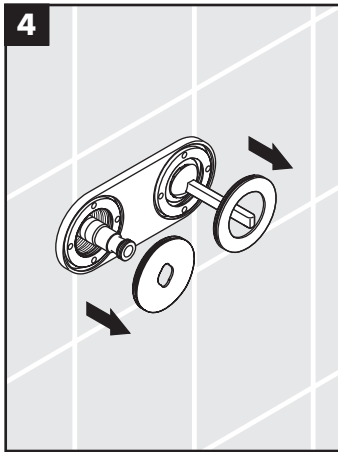
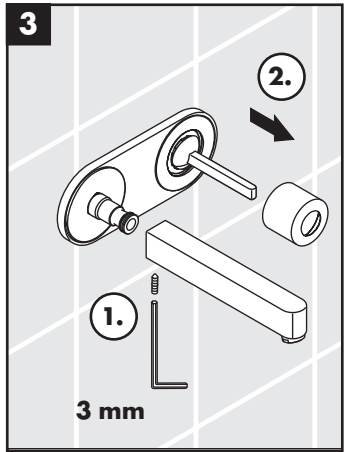
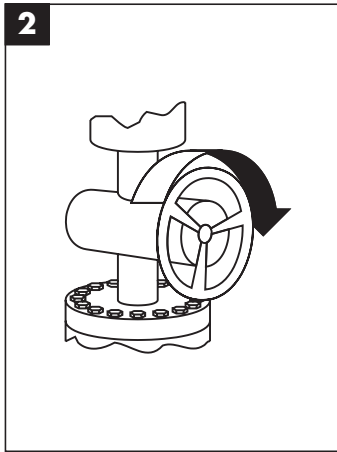
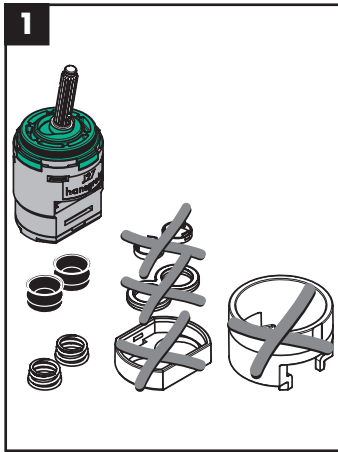
96339000

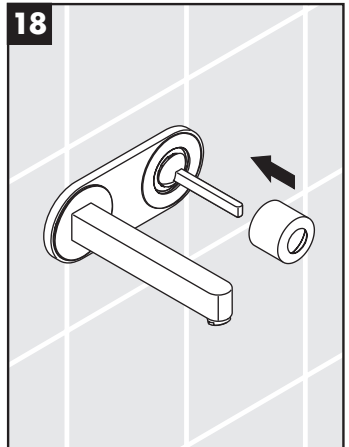
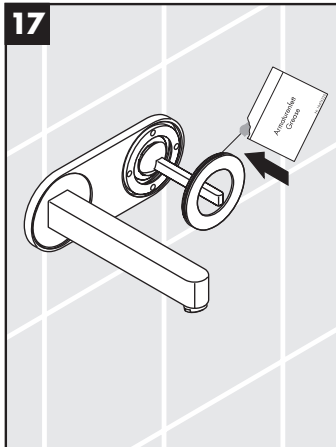
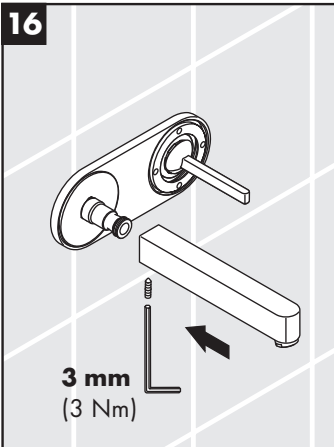
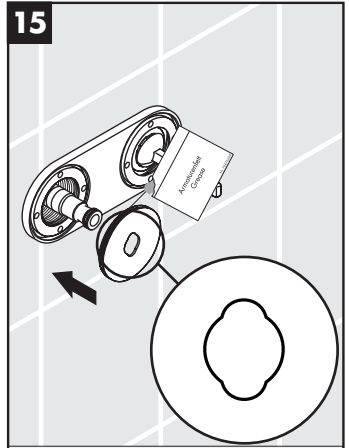
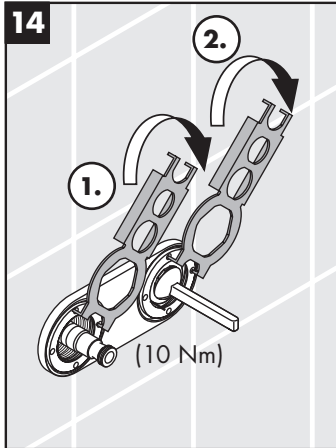
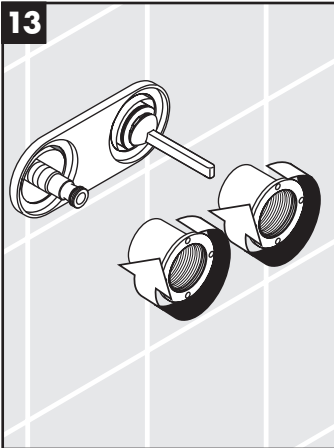
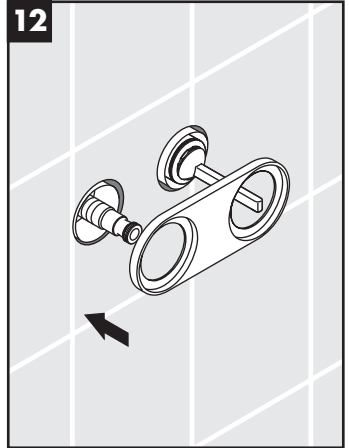
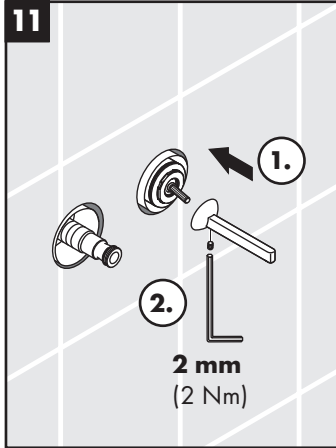
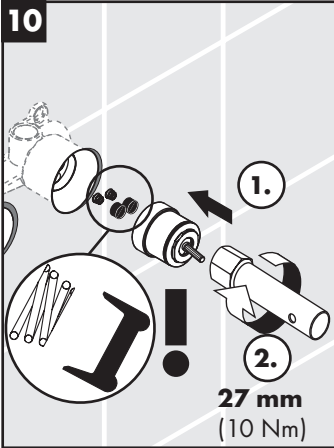
J27 LowFlow

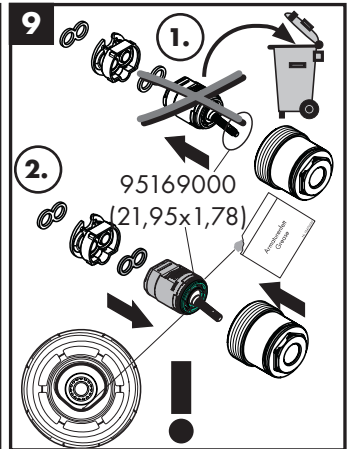
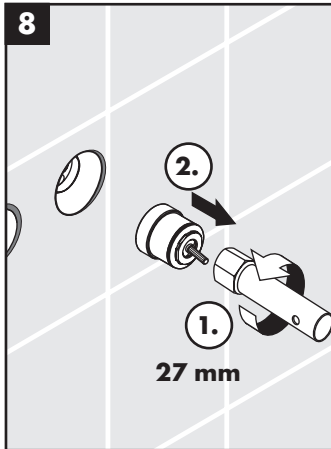
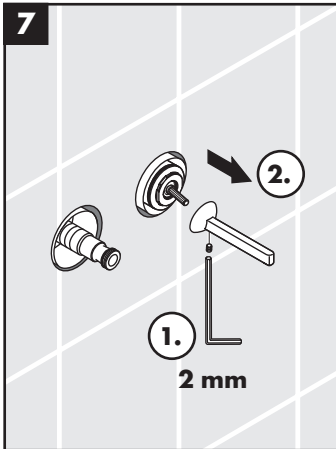
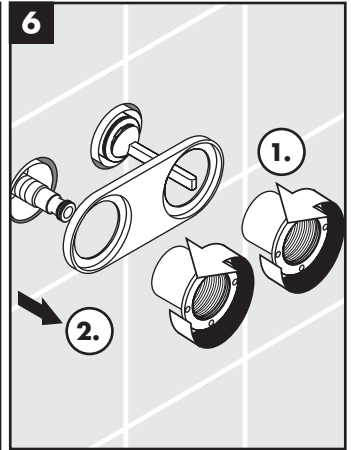
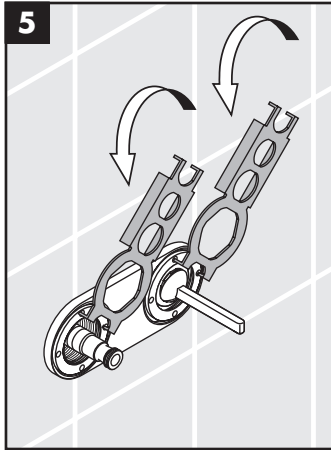
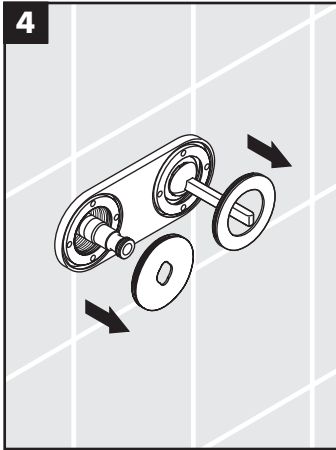
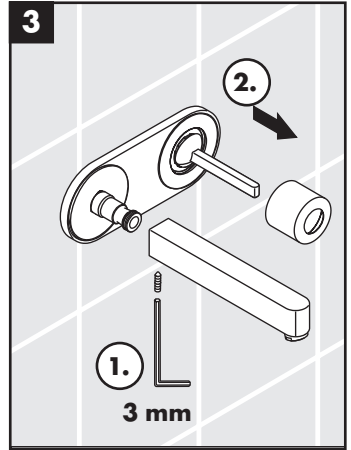
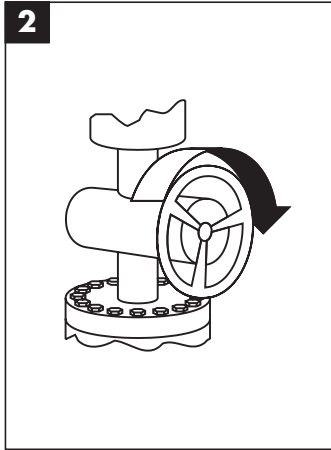
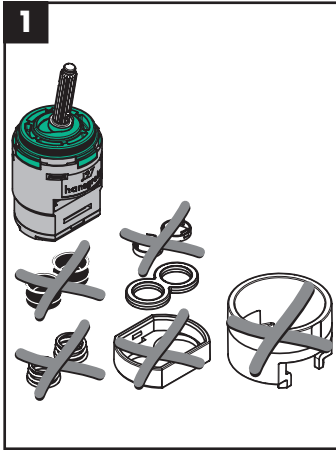
92930000

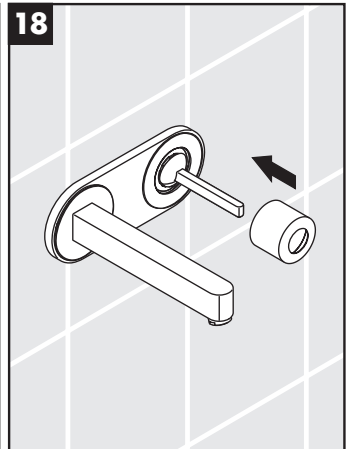
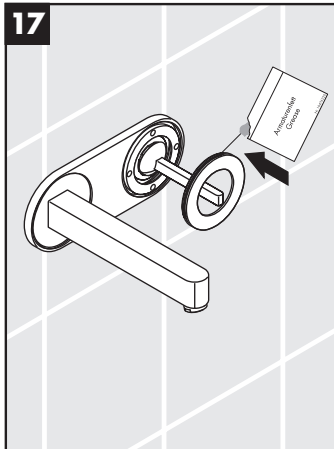
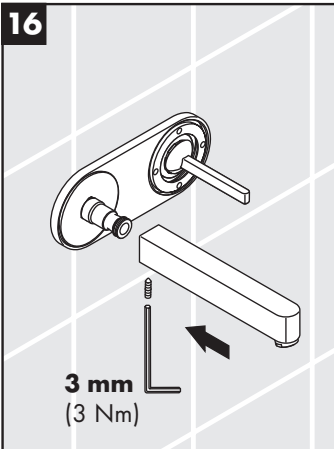
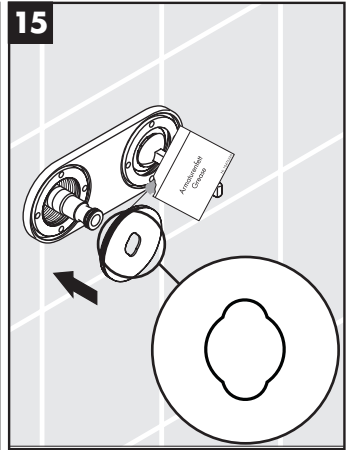
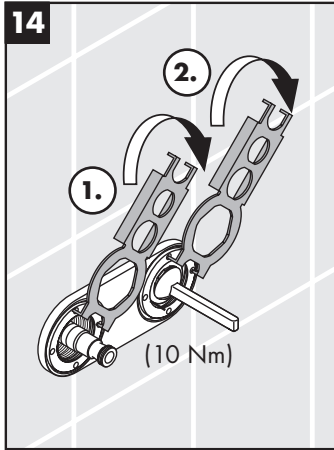
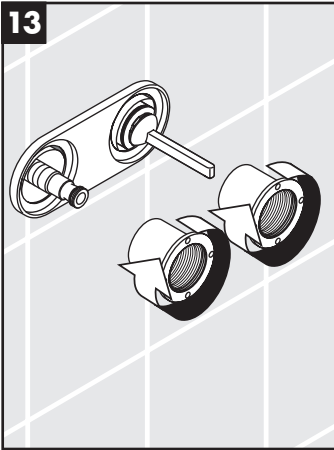
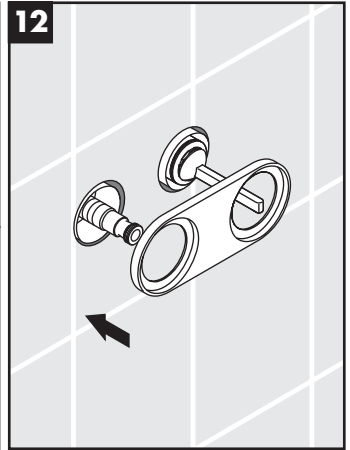
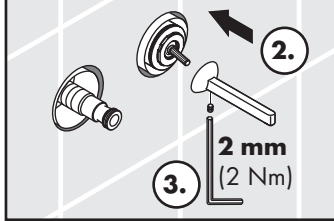
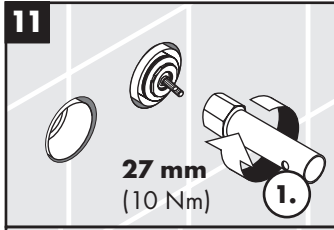
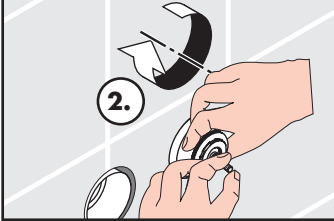
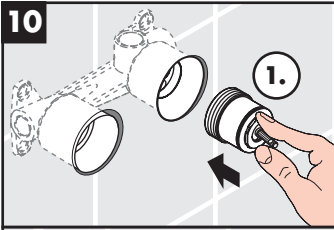
Hansgrohe PuraVida.....	3
Axor Steel < 01/10.....	4
Axor Steel > 02/10	6
Axor Uno ² < 01/10.....	8
Axor Uno ² > 02/10.....	10
Axor Uno / Steel < 01/10.....	12
Axor Steel Uno / Steel > 02/10	13
Axor Citterio.....	14
Axor Citterio 39034000 / 39037000.....	16
Axor Massaud.....	17
Axor Starck < 03/02.....	18
Axor Starck > 04/02.....	19
Axor Starck 08/04 – 04/05	20
Axor Starck > 04/05.....	21
Axor Starck 10300000.....	22
Axor Starck 10800XXX > 04/01 / 10801XXX > 08/00.....	23
Axor Starck 10800XXX > 01/08 / 10801XXX > 01/08	24
Axor Starck X 10070000	25
Axor Starck X.....	26
Axor Starck Semi Pro 10820000	27
Axor Terrano < 07/01	28
Axor Terrano > 08/01	29
Axor Starck 10821XXX.....	30
Axor Starck V	31
Bedienung / Instructions de service / Operation / Procedura / Manejo / Bediening / Brugsanvisning / Funcionamento / Obŝtuga / Ovládání / Obŝluha / 操作 / Эксплуатация / Használat / Käyttö / Hantering / Eksploatacija / Upotreba / Kullanımı / Utilizare / Χειρισμός / Upravljanje / Kasutamine / Lietošana / Rukovanje / Betjening / Обслужване / Эксплуатация / 使用方法 / הפעלה / التشغيل	32
Sonderzubehör / Accessoires en option / Special accessories / Accessori speciali / Opcional / Toebehoren / Specialtilbehör / Acessórios especiais / Wyposażenie specjalne / Zvláštní přísluŝenství / Zvláštnie prísluŝenstvo / 选装附件 / Специальные принадлежности / Egyéb tartozék / Erityisvaruste / Specialtillbehör / Specialūs priedai / Posebni pribor / Özel aksesuarlar / Accesorii opționale Ειδικά αξεσουάρ / Poseben pribor / Spetsiaalne lisavarustus / Speciální aksesuári / Poseban pribor / Ekstrařtillbehör / Специални принадлежности / Специální аксессуары / スペシャルパーツ / מיוחדים מיוחדים / ملحقات خاصة.....	32

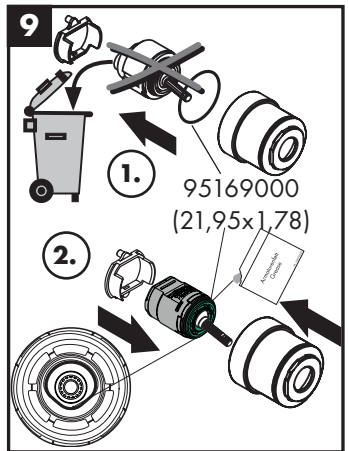
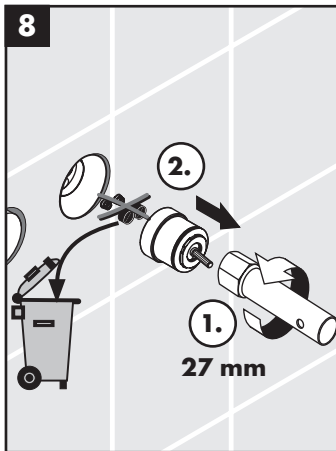
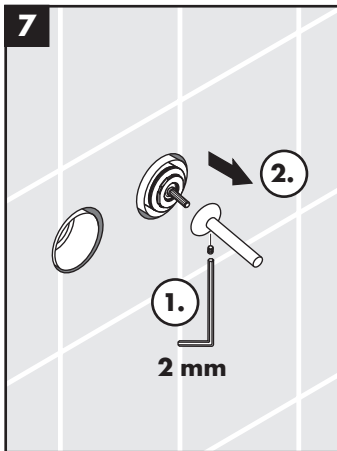
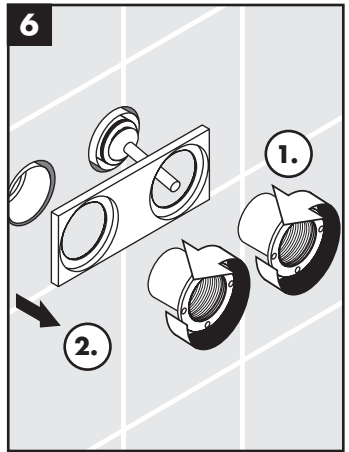
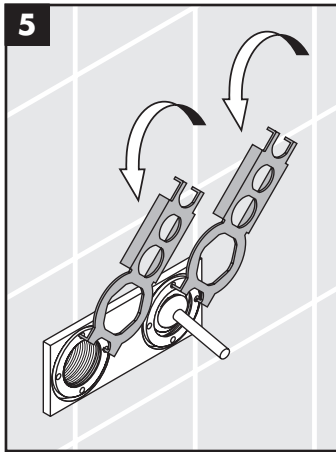
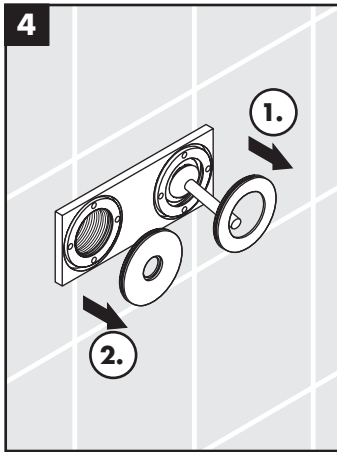
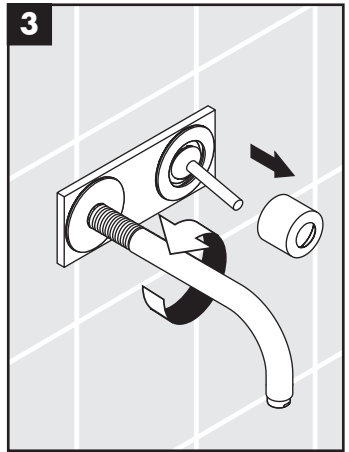
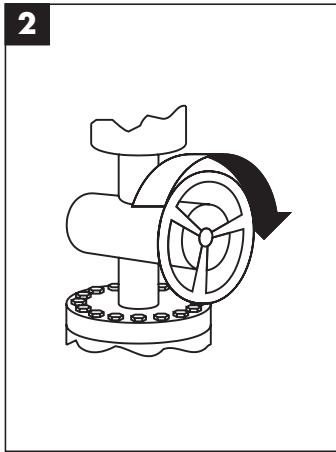
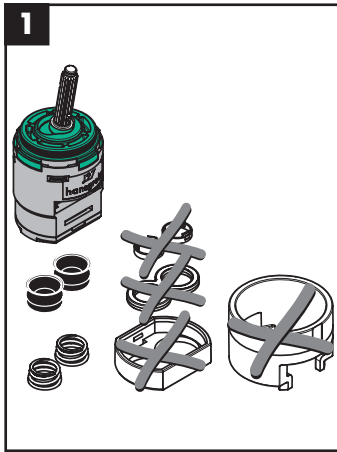


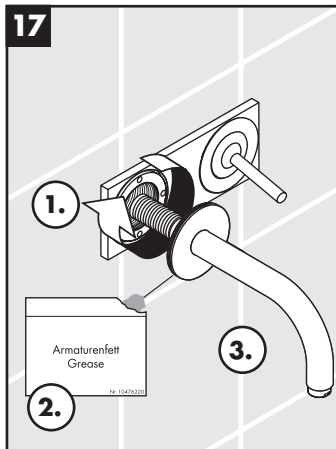
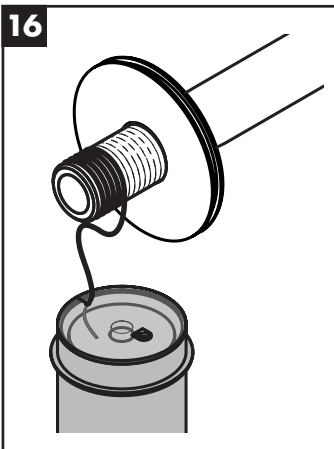
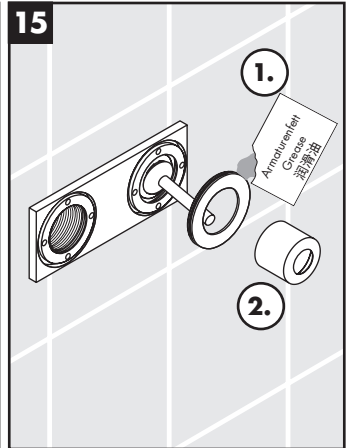
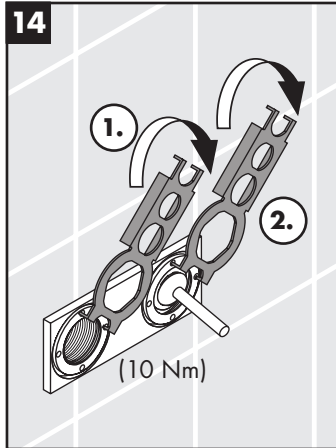
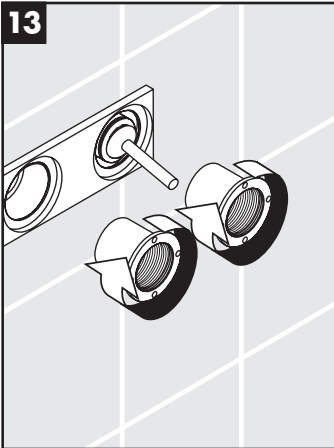
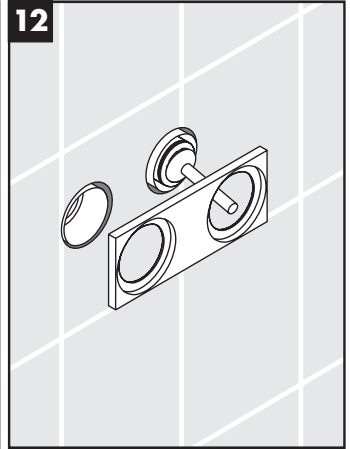
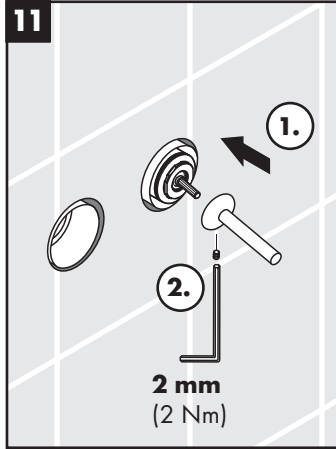
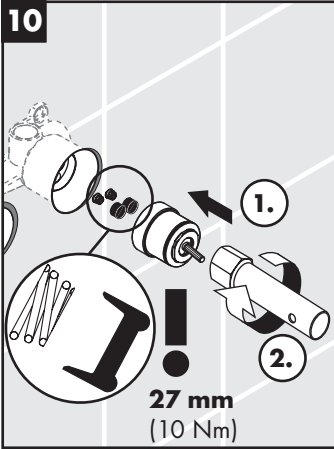


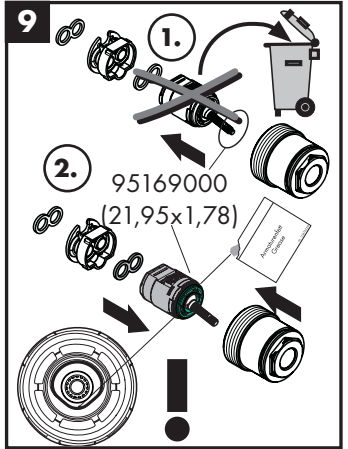
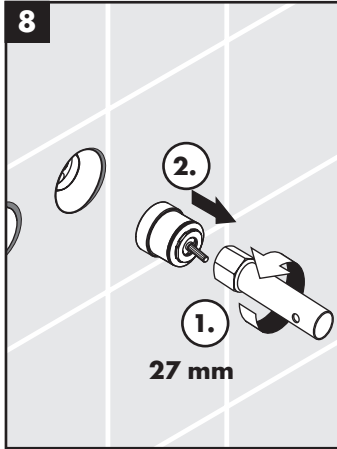
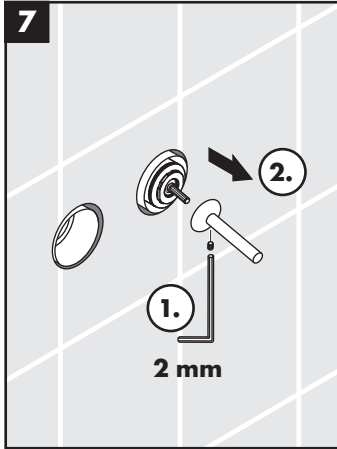
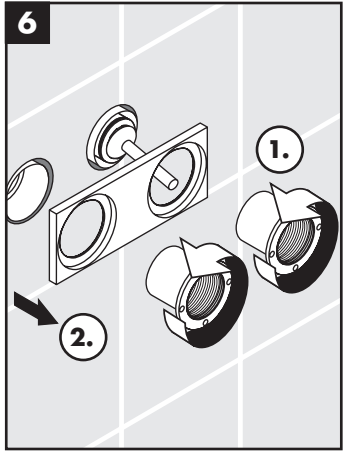
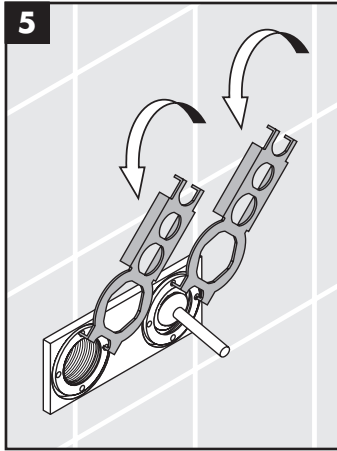
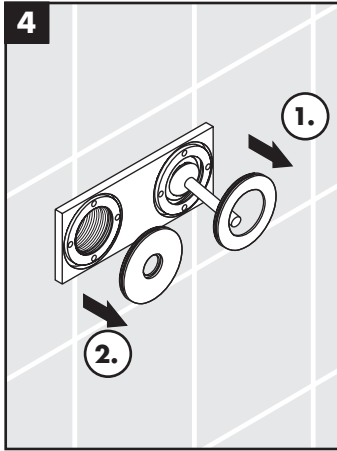
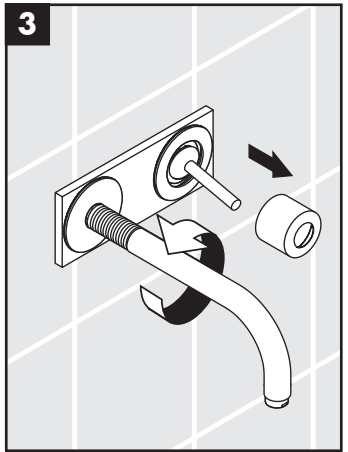
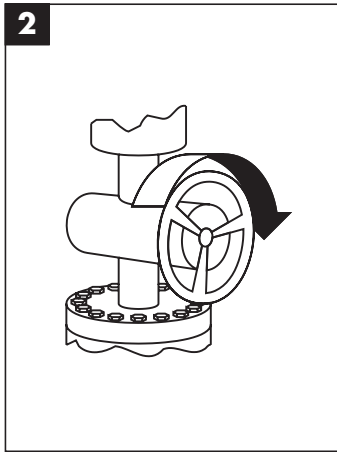
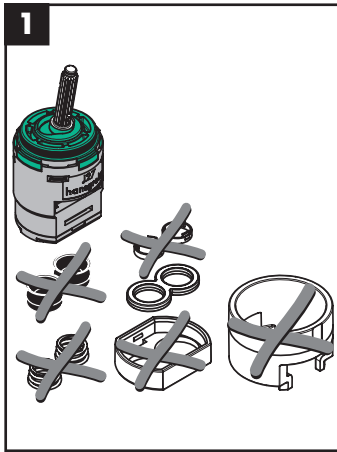


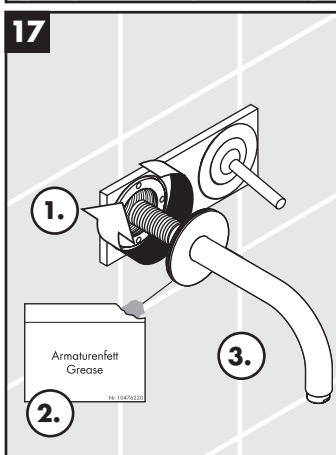
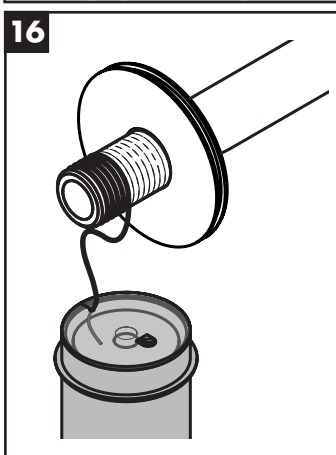
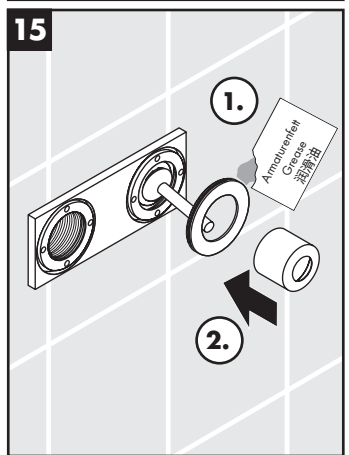
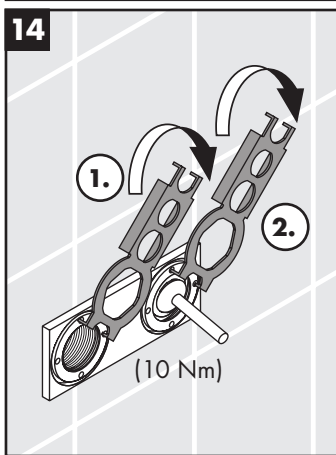
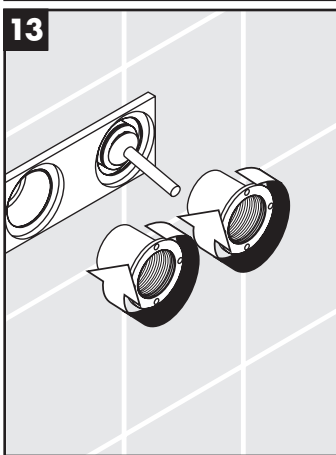
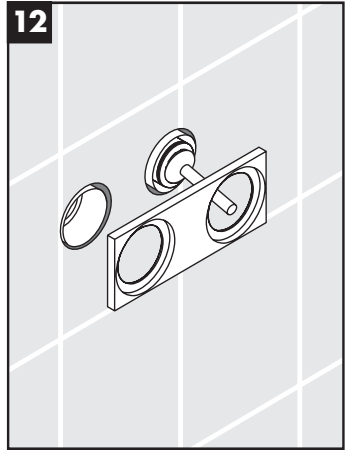
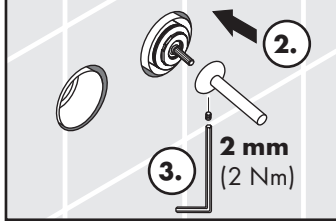
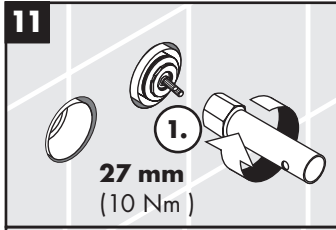
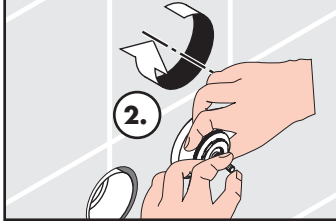
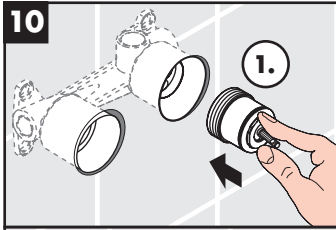


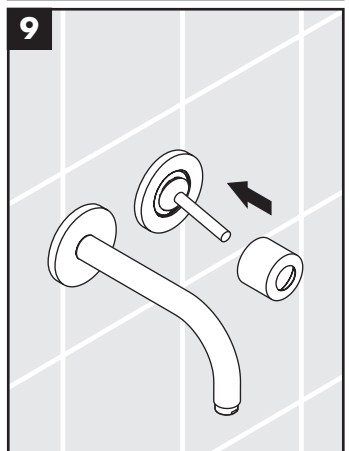
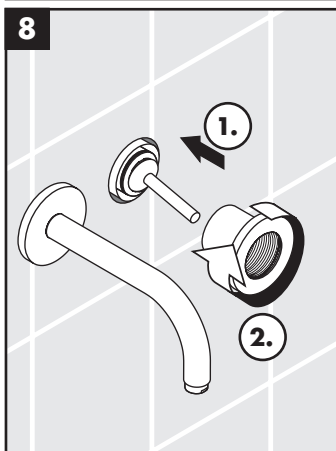
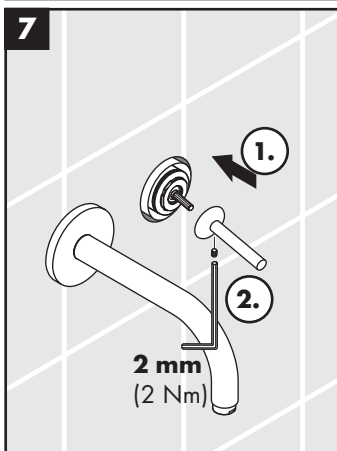
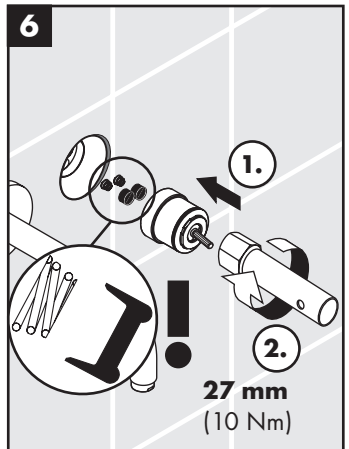
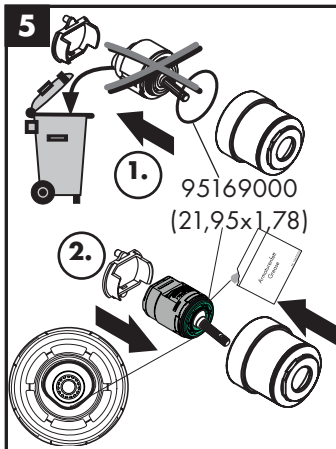
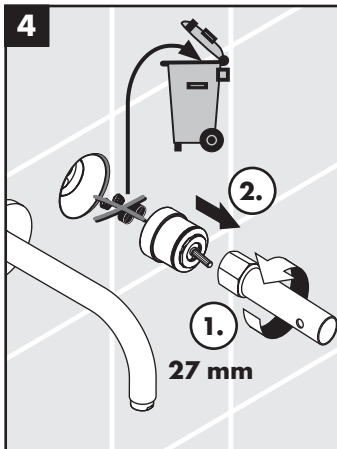
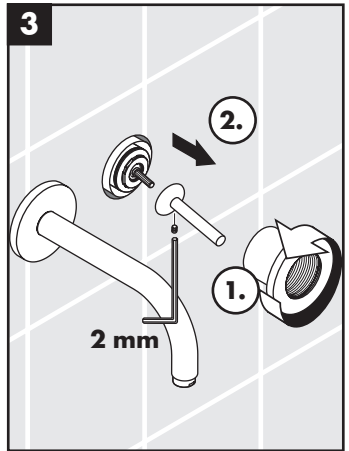
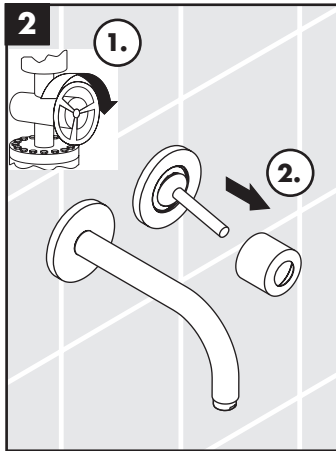
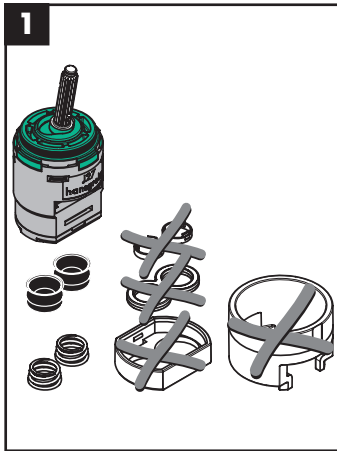


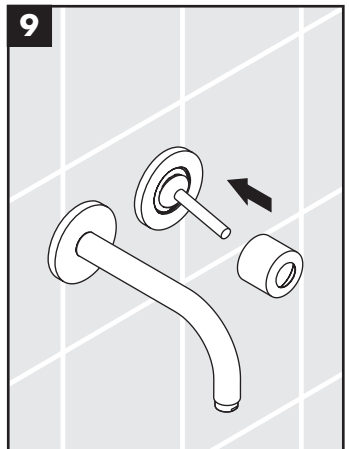
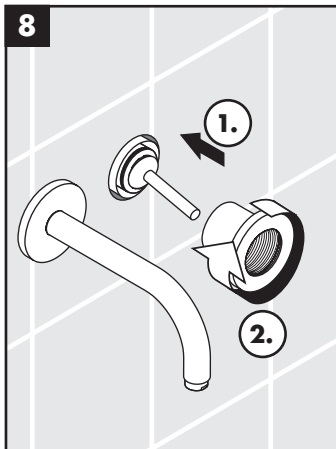
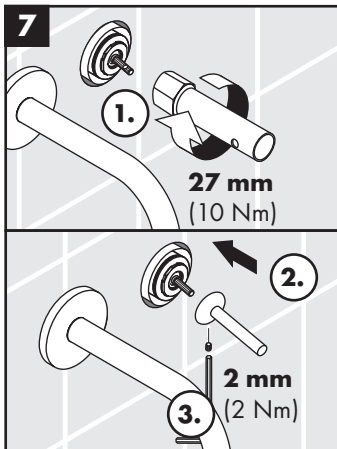
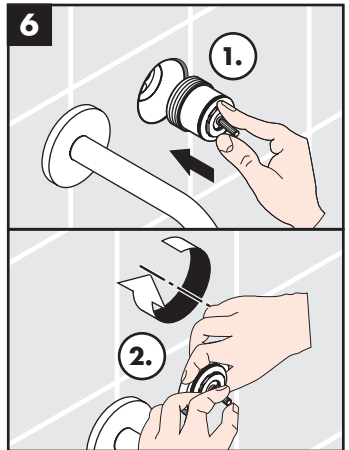
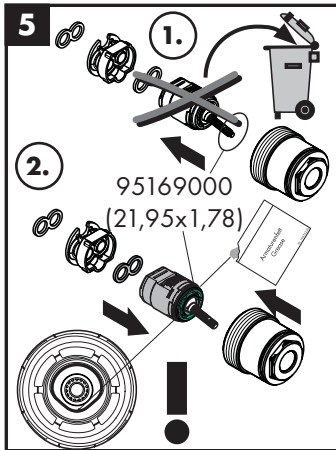
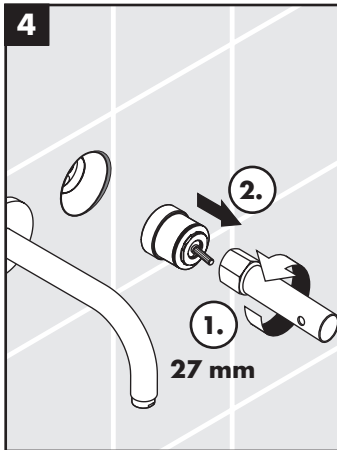
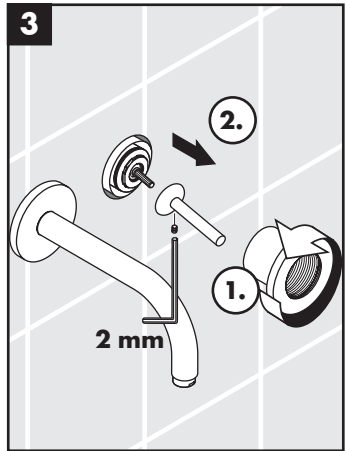
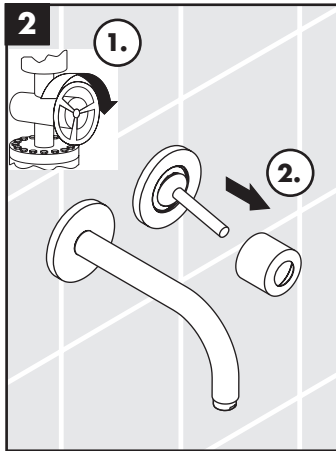
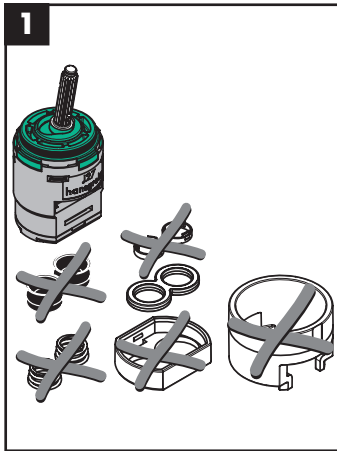


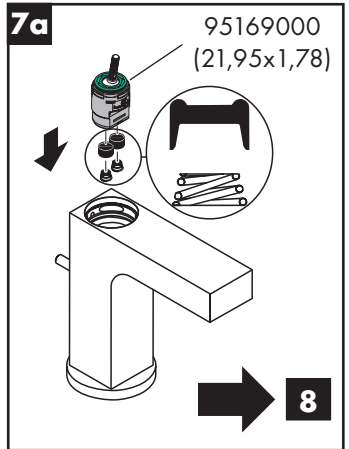
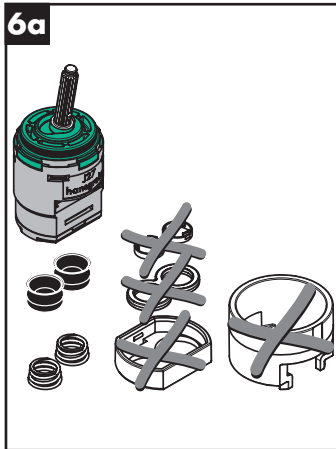
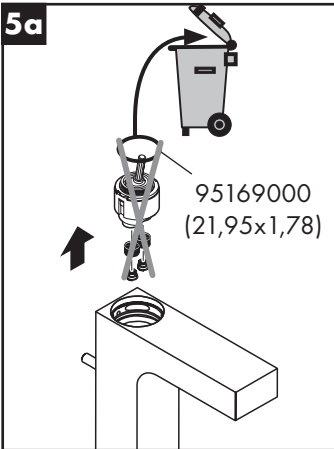
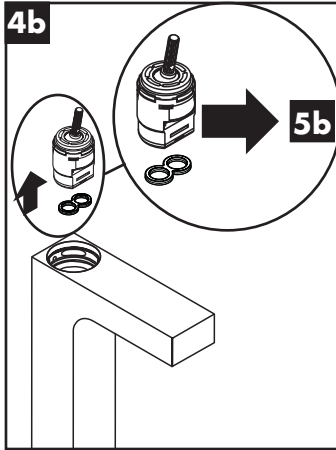
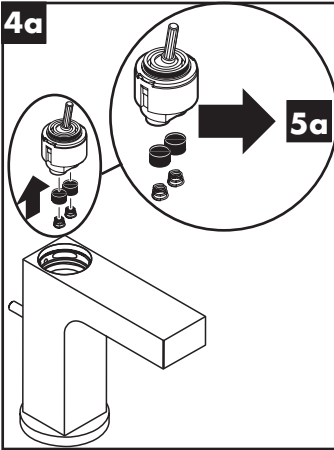
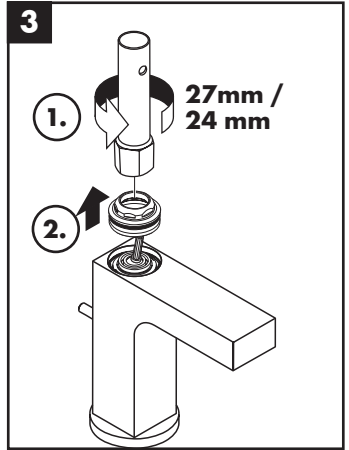
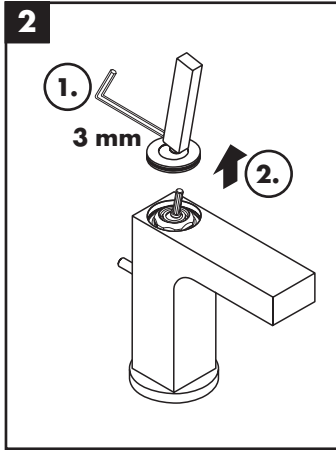
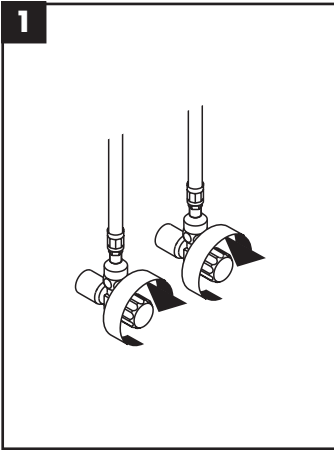


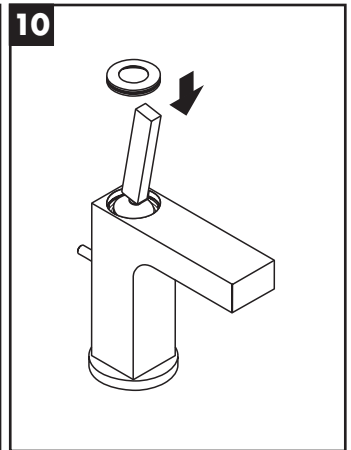
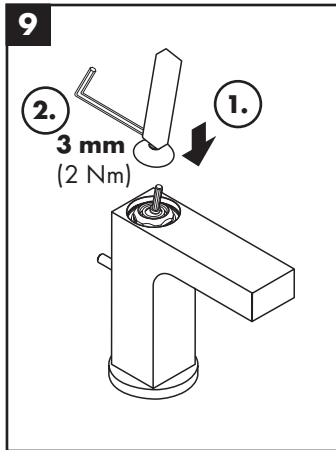
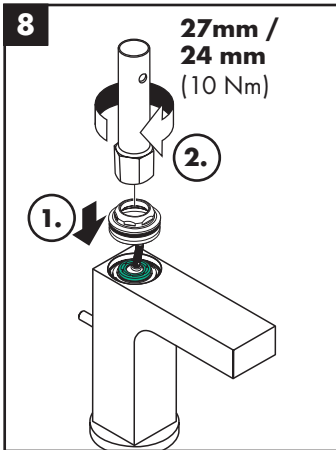
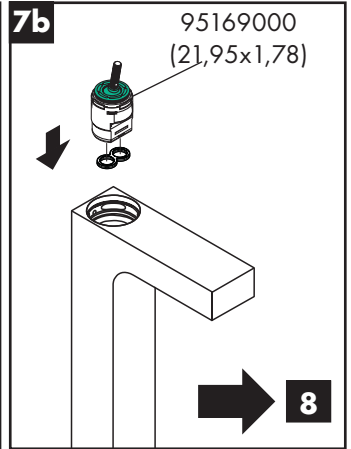
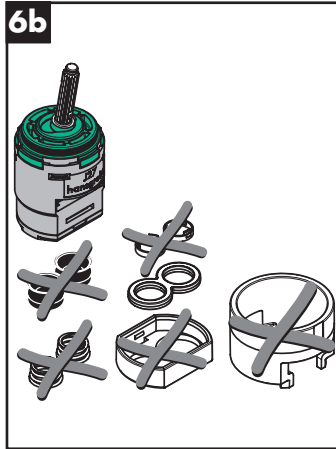
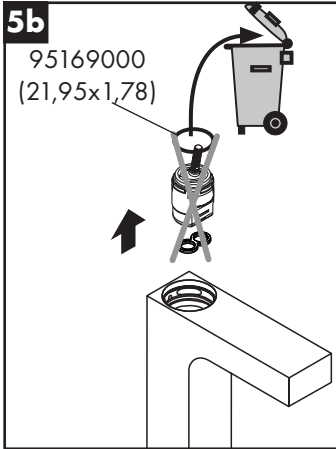


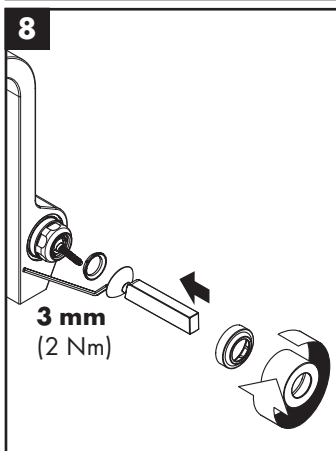
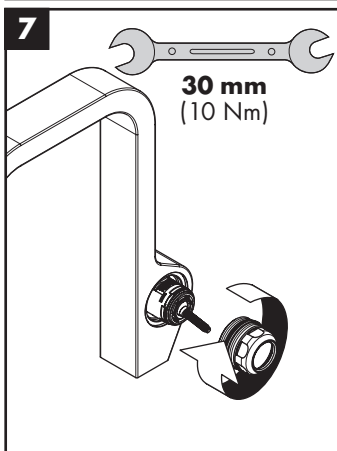
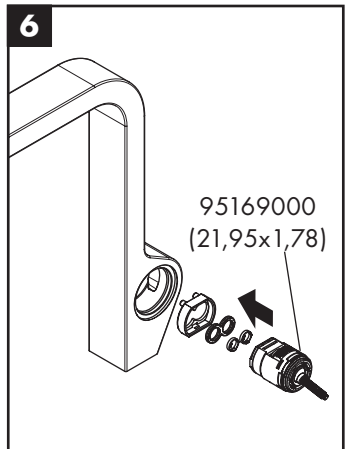
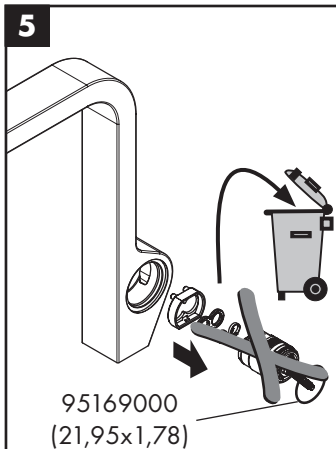
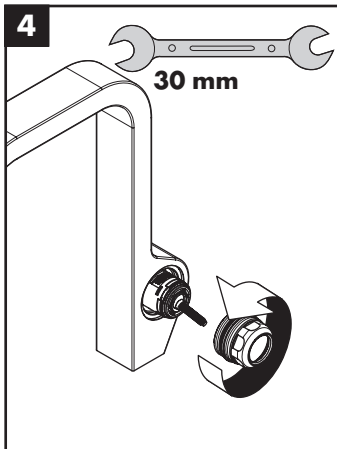
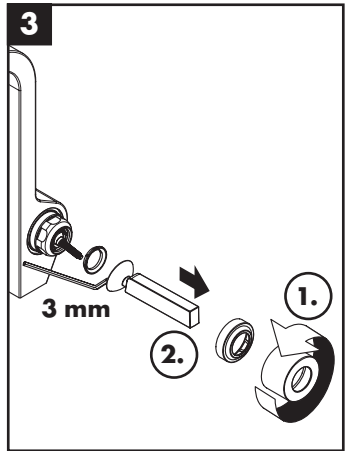
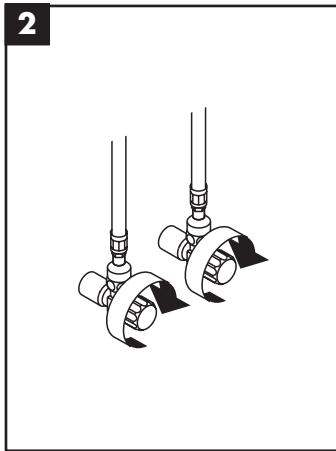
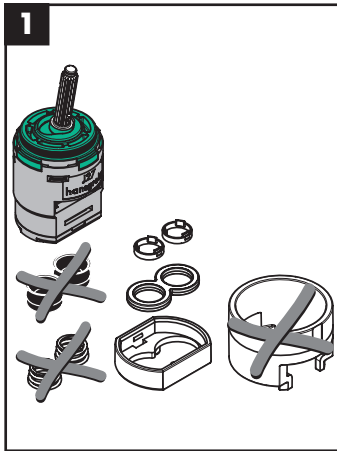


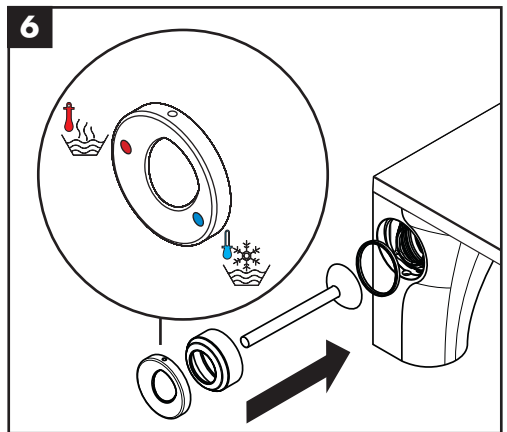
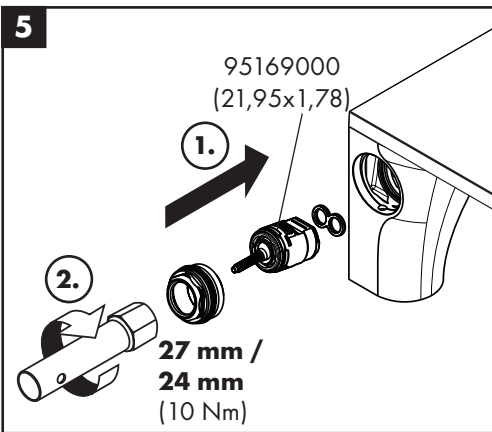
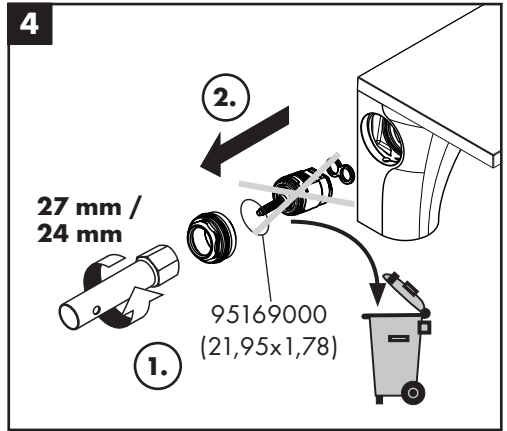
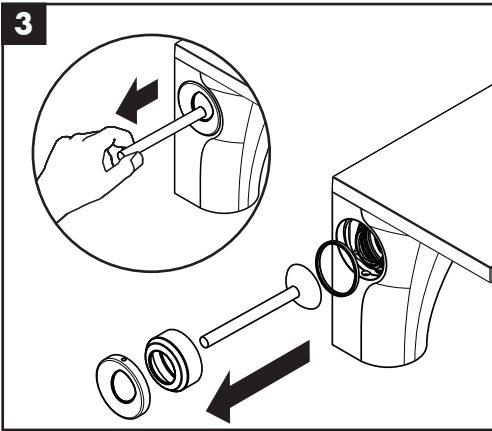
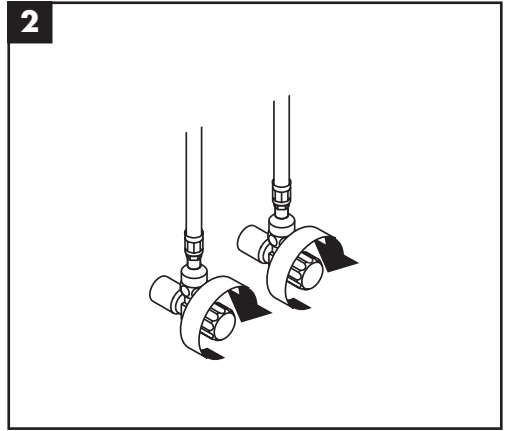
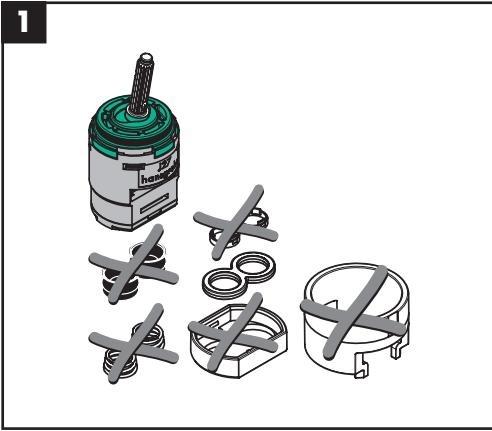


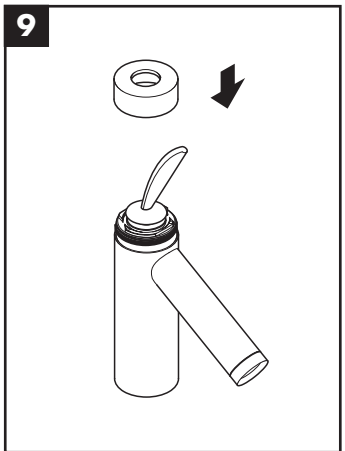
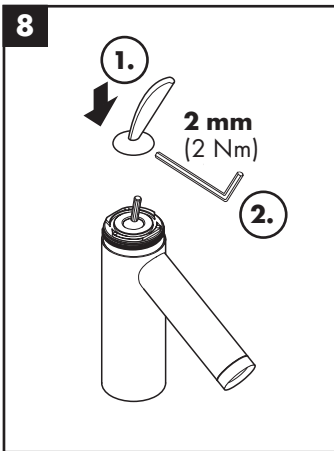
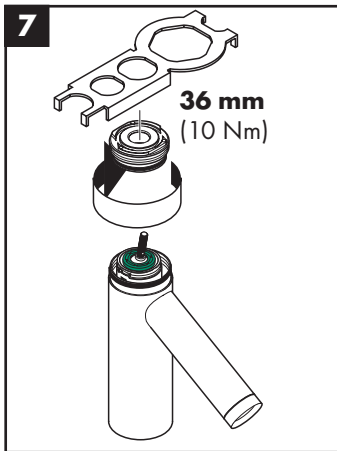
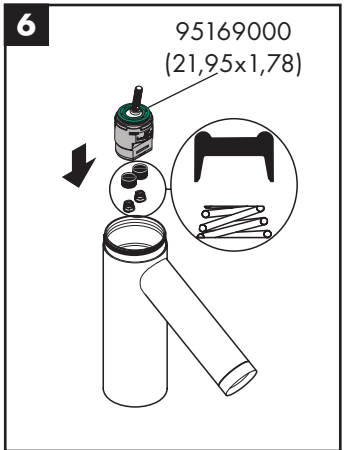
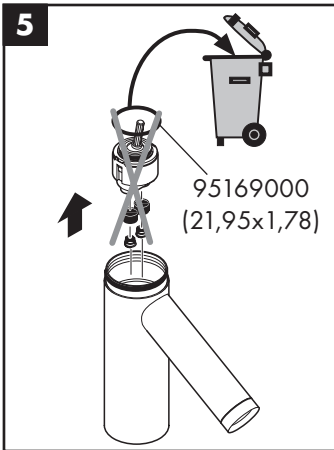
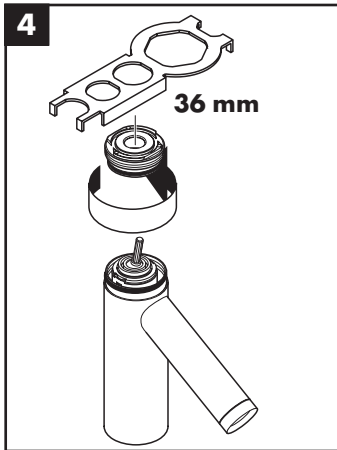
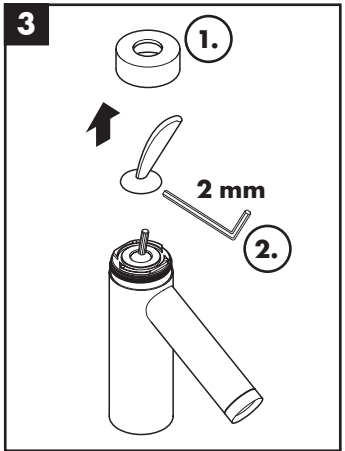
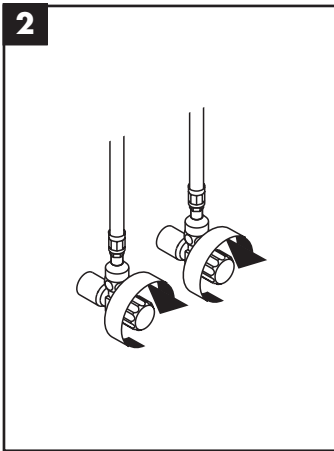
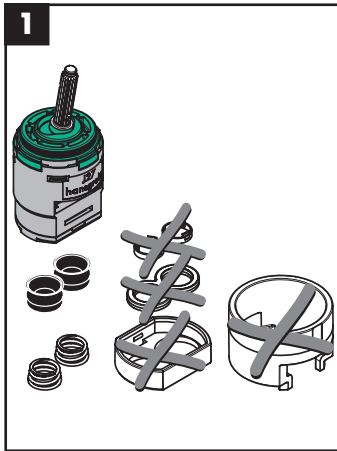


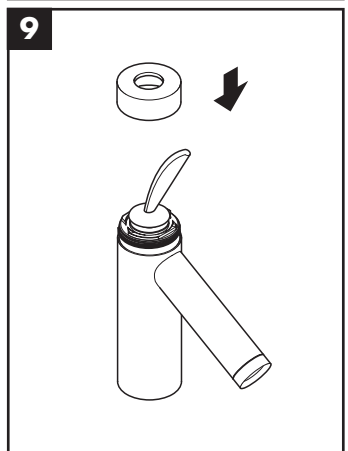
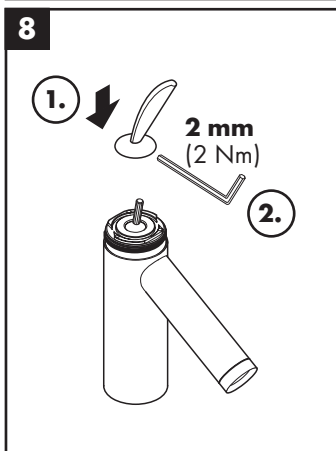
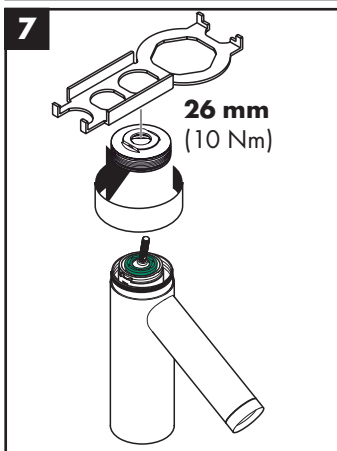
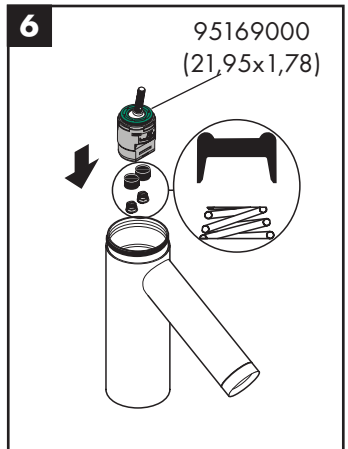
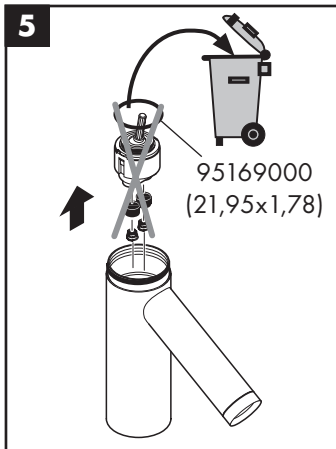
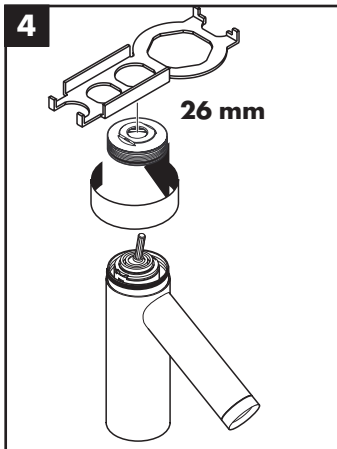
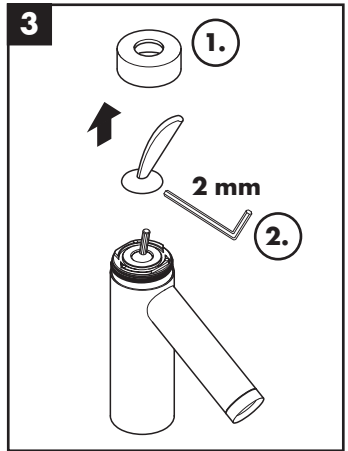
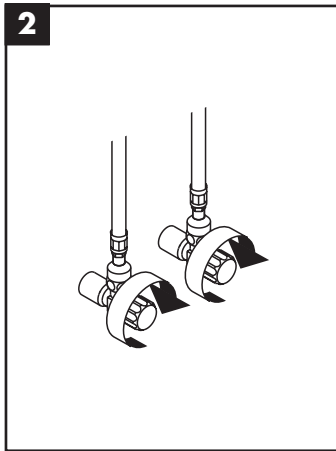
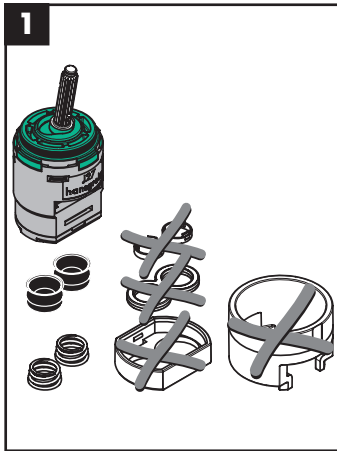


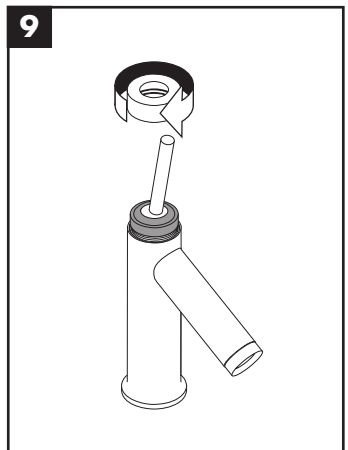
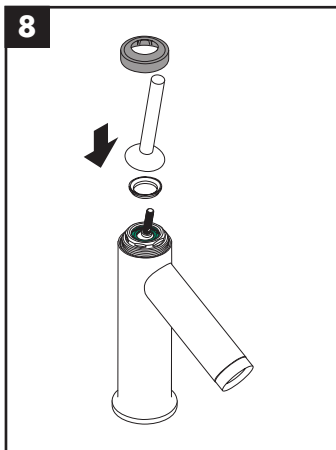
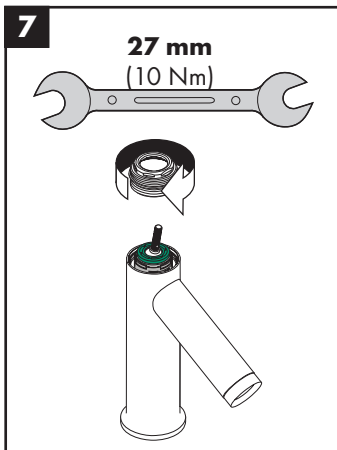
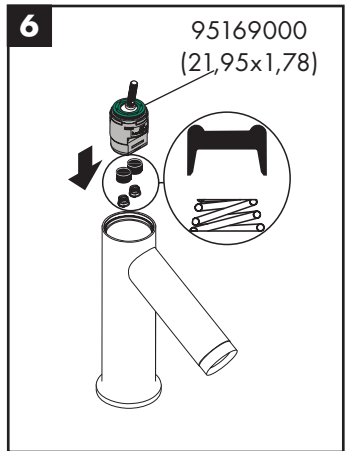
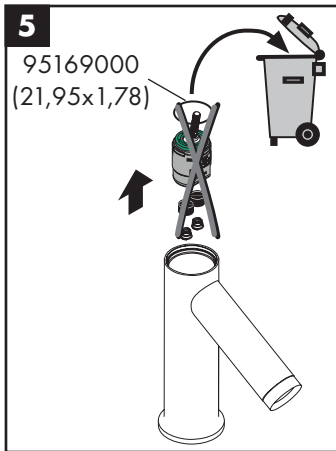
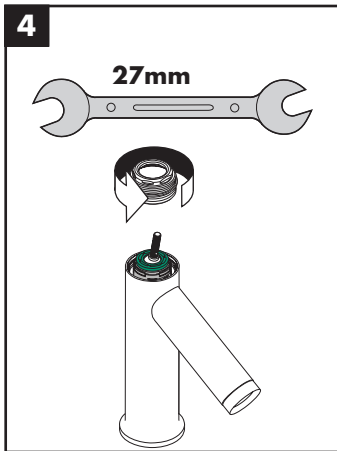
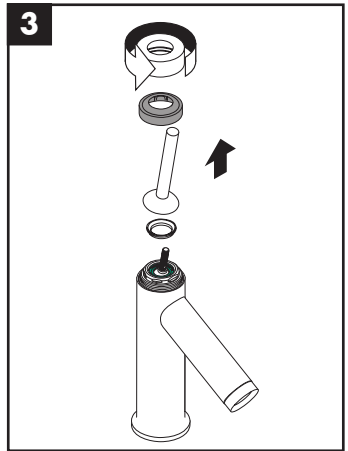
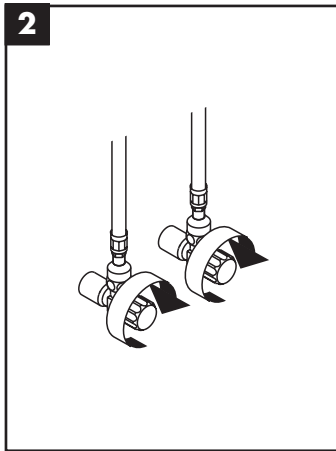
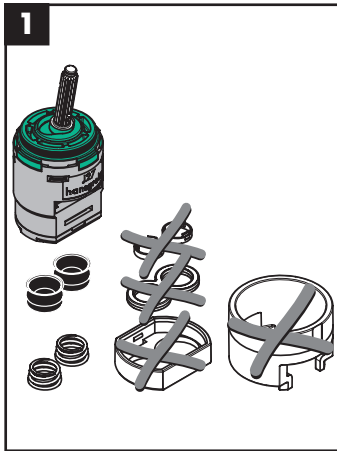


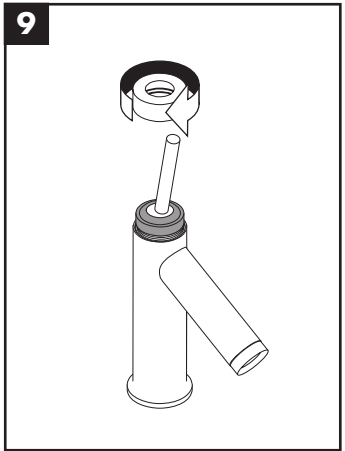
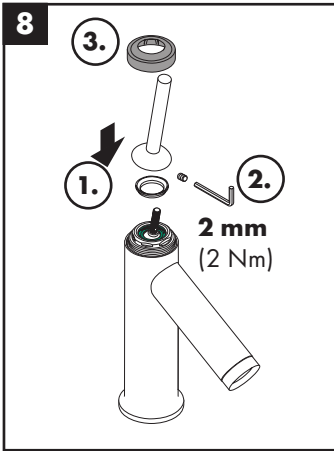
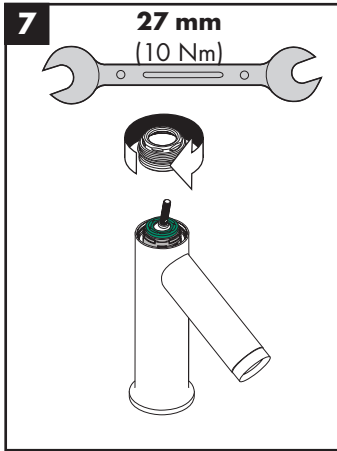
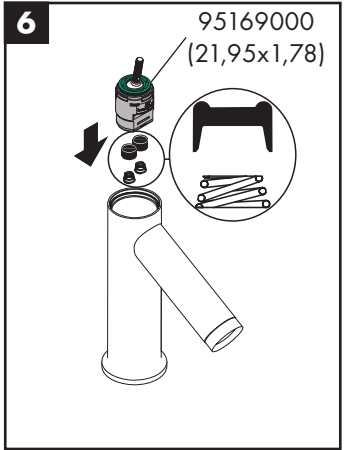
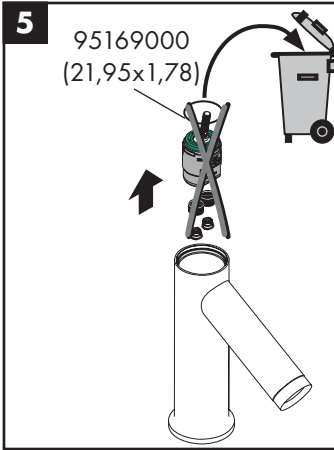
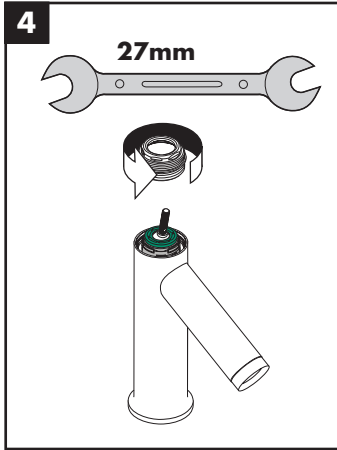
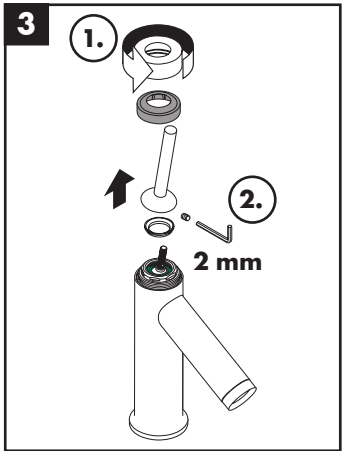
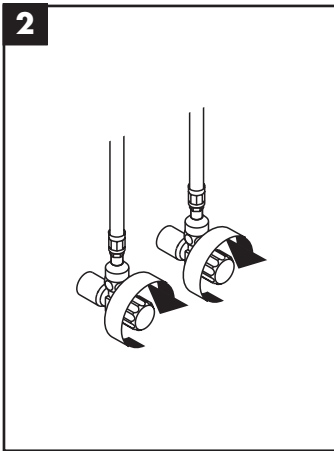
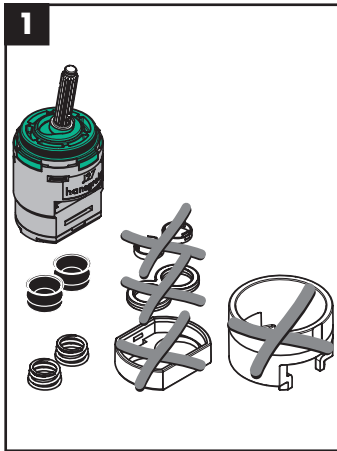


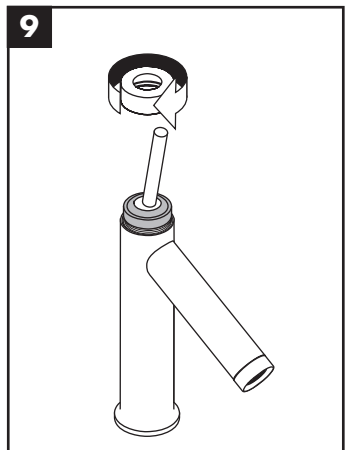
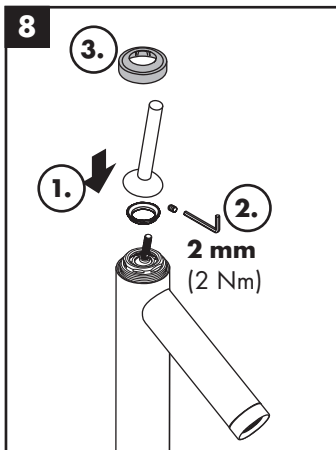
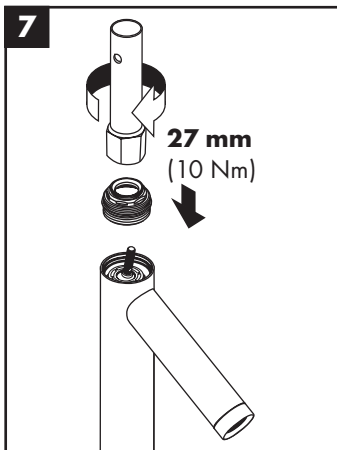
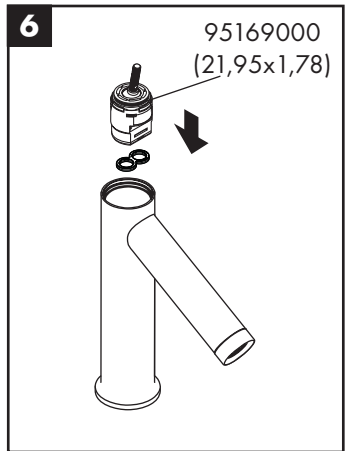
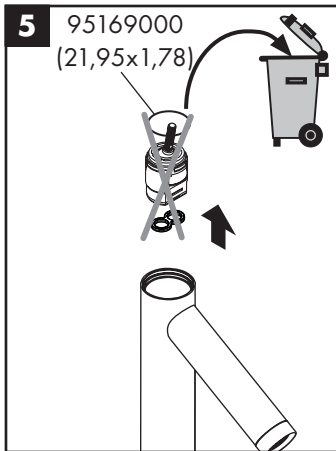
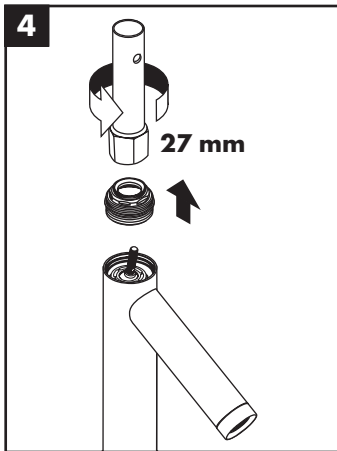
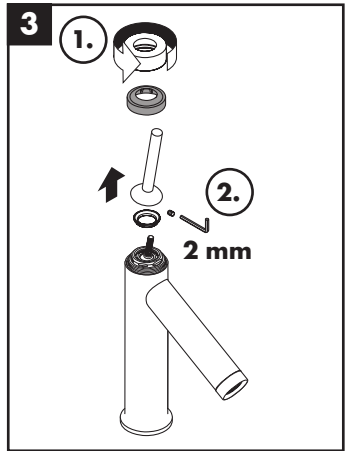
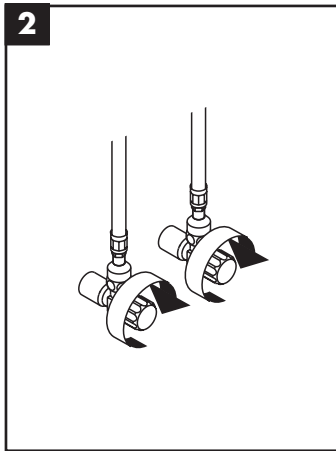
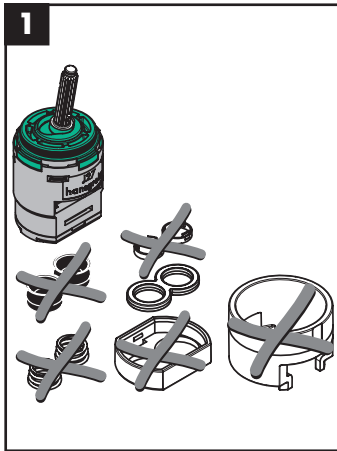


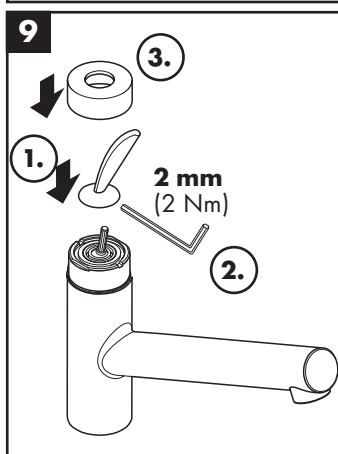
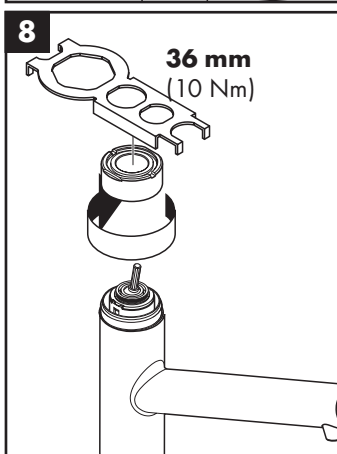
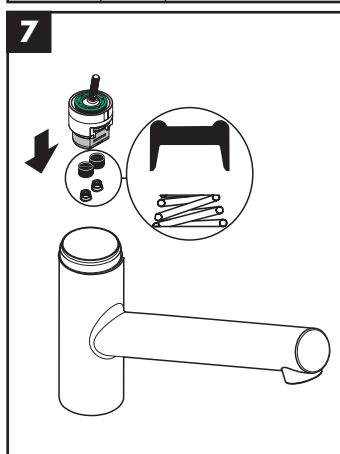
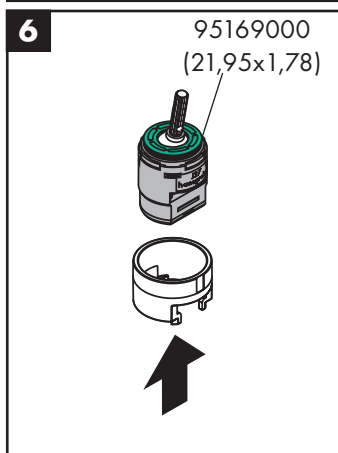
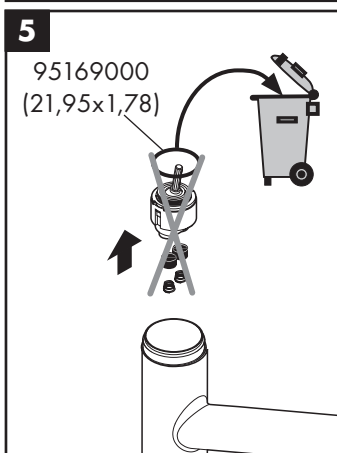
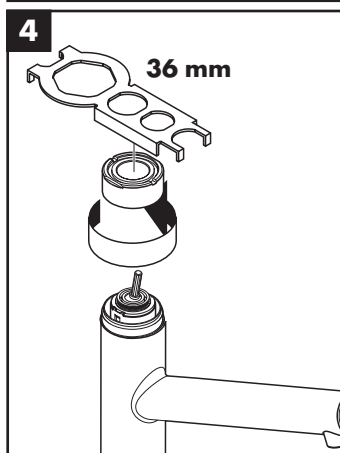
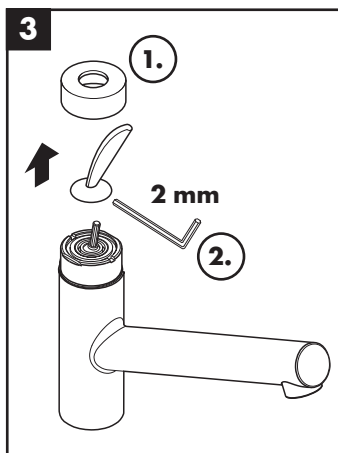
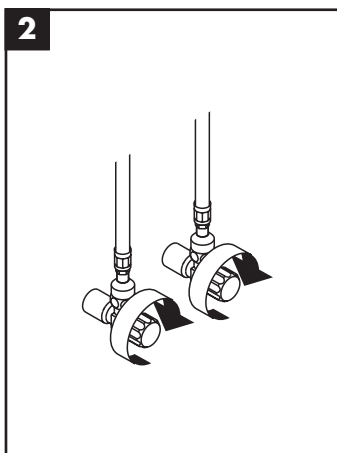
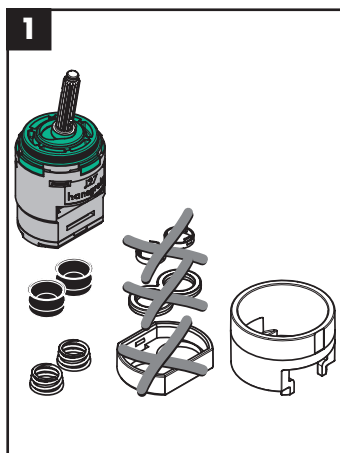


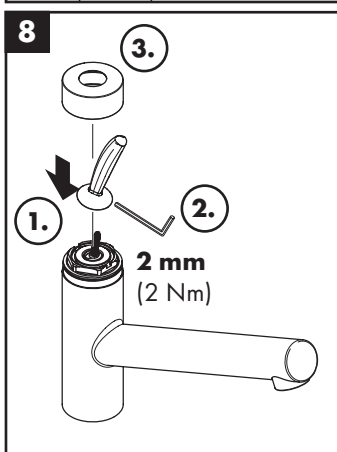
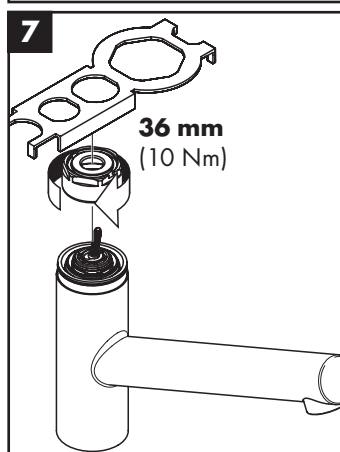
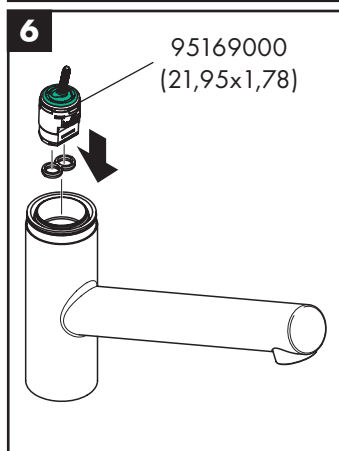
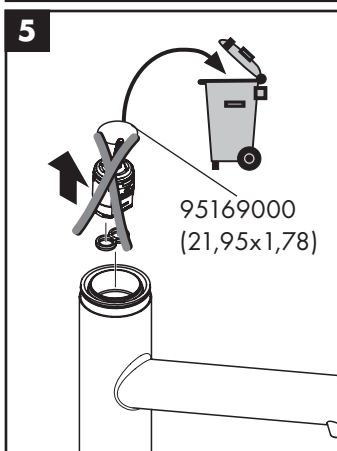
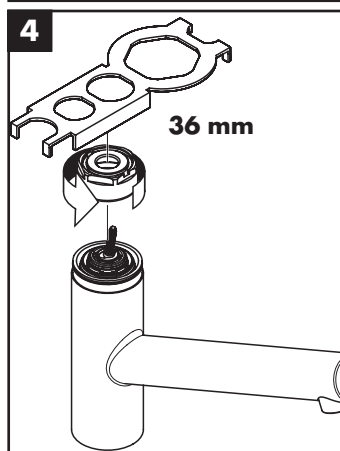
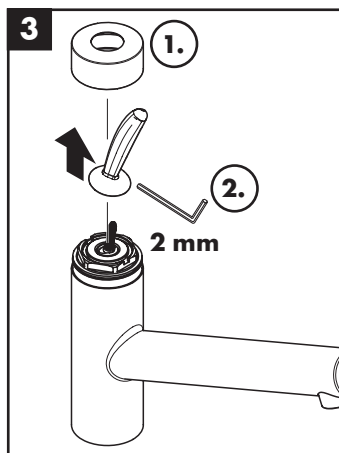
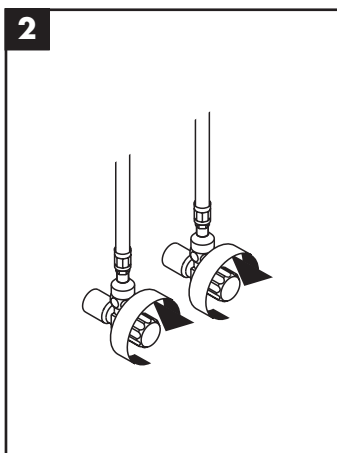
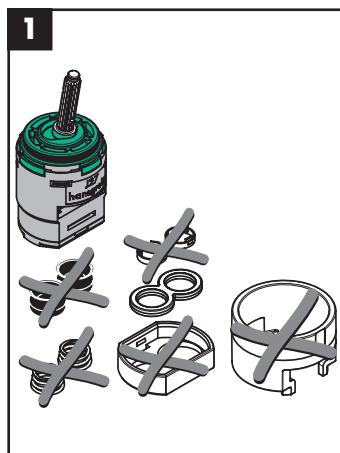


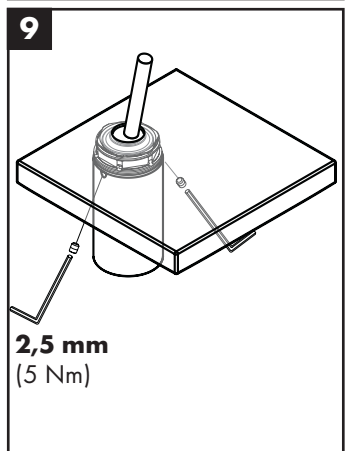
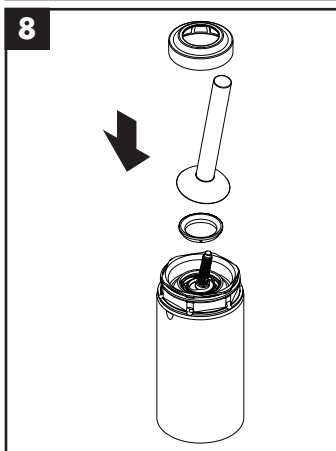
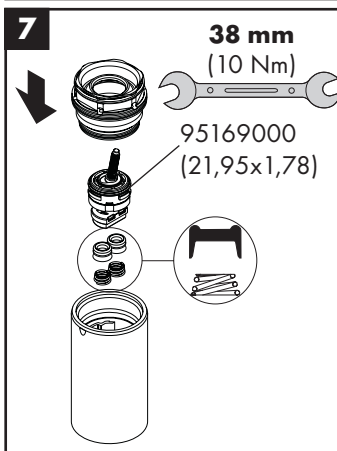
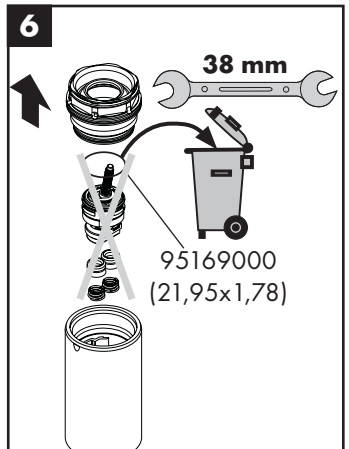
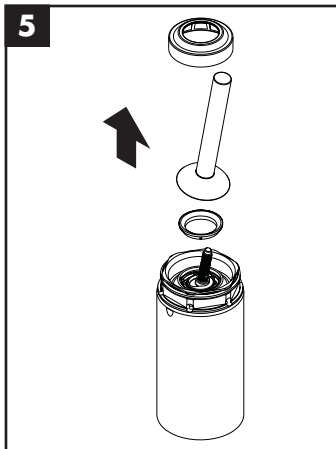
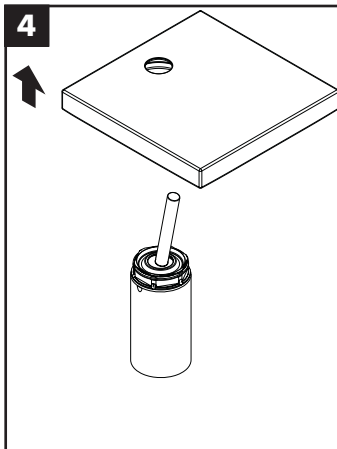
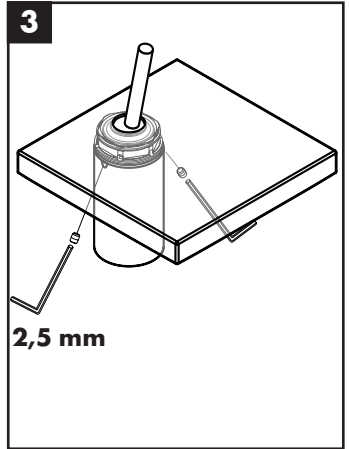
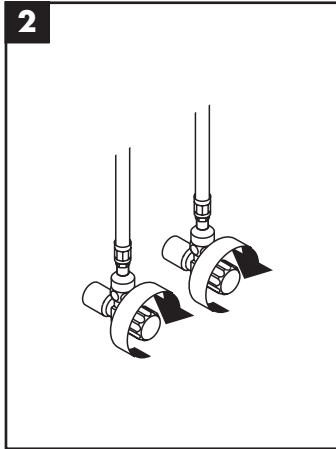
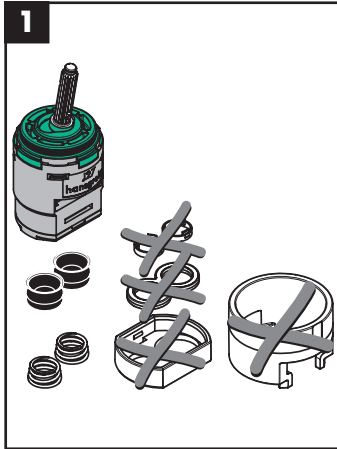


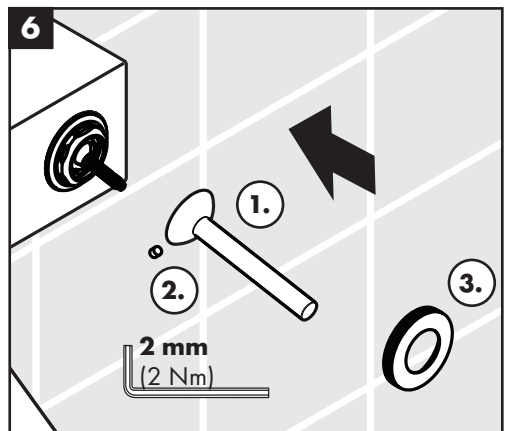
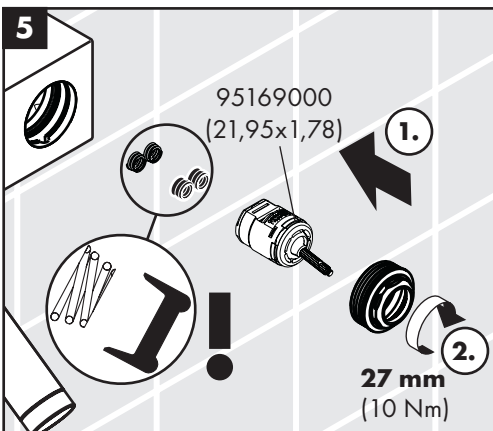
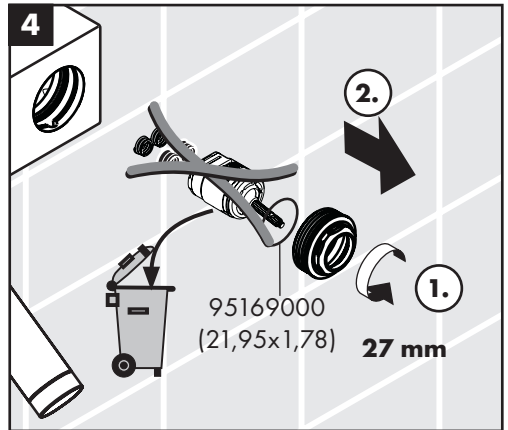
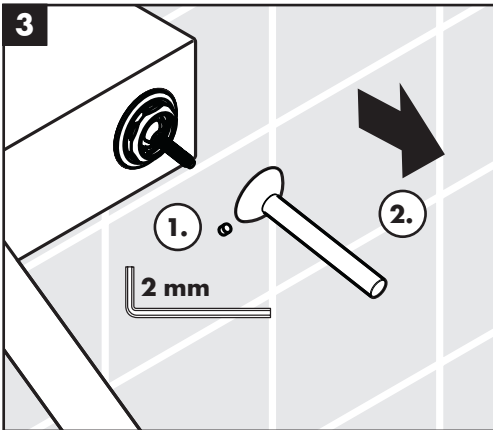
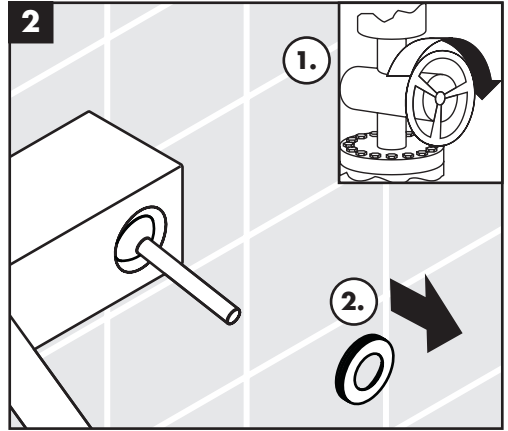
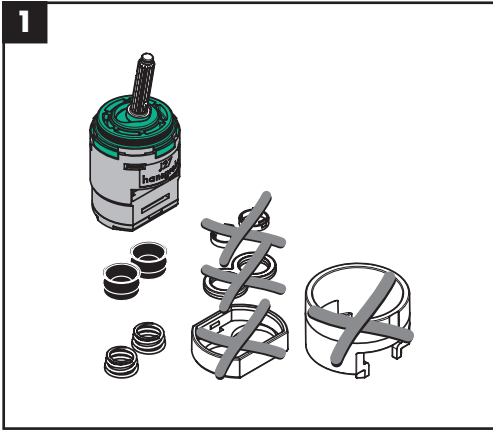


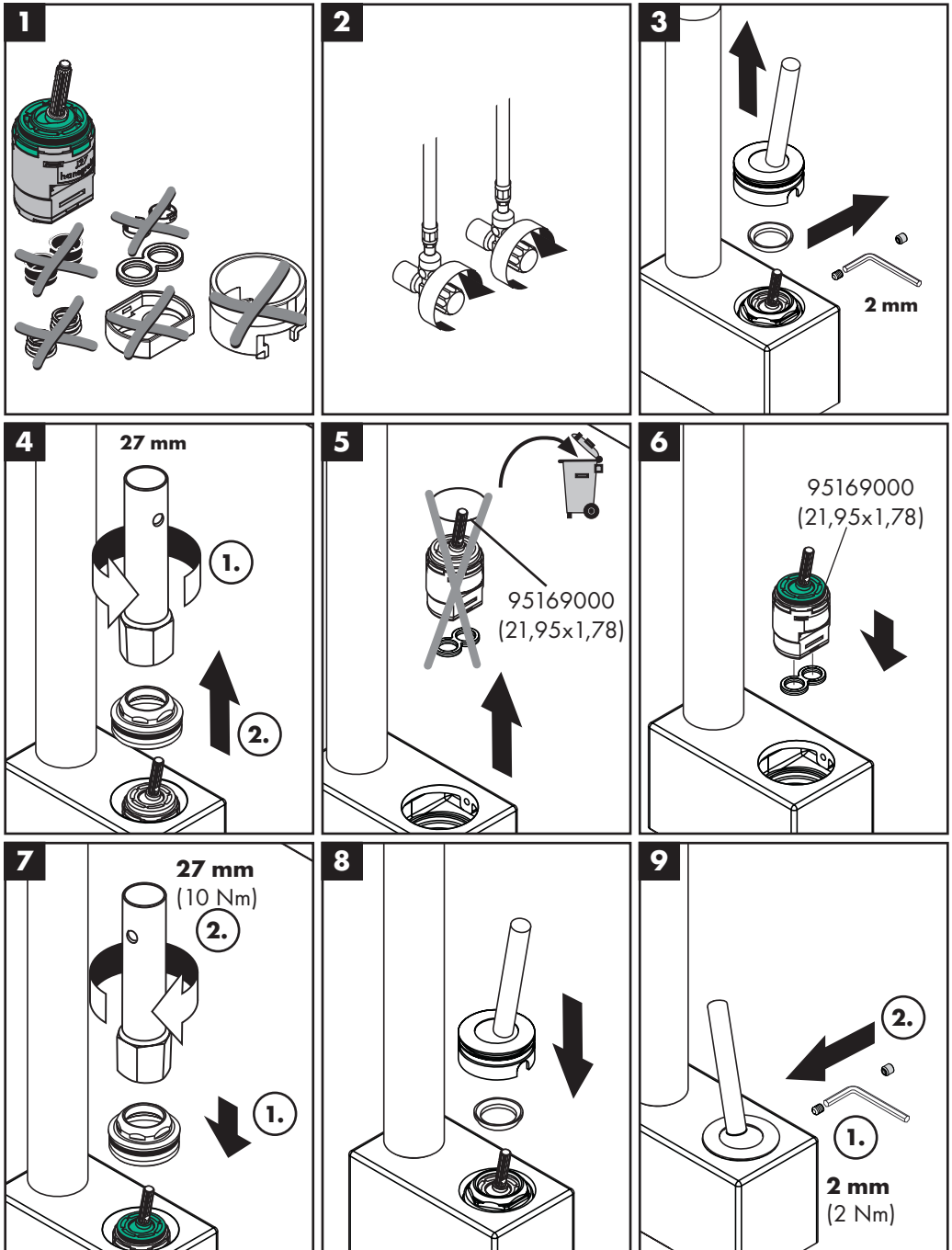


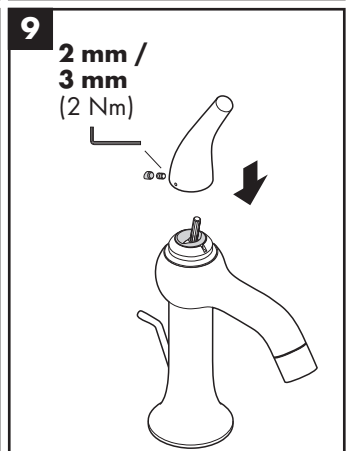
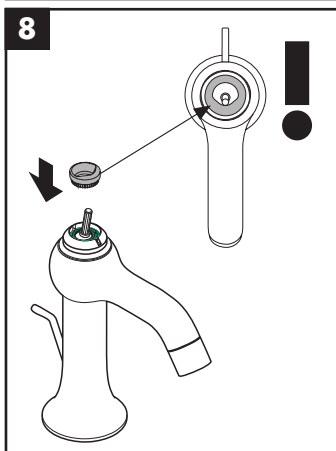
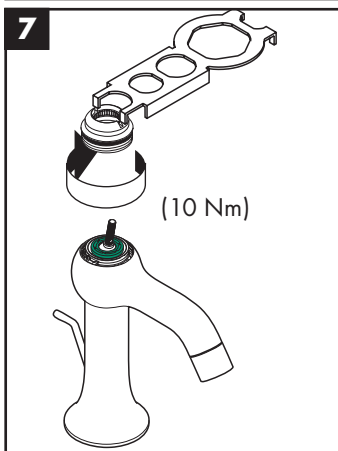
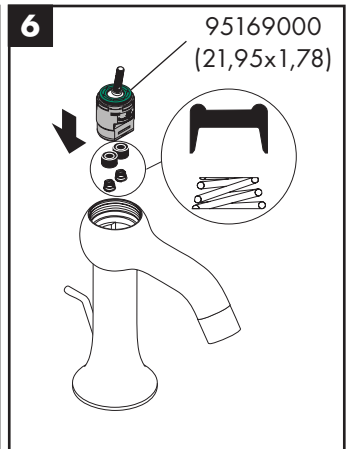
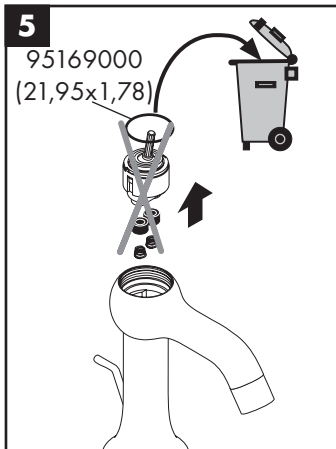
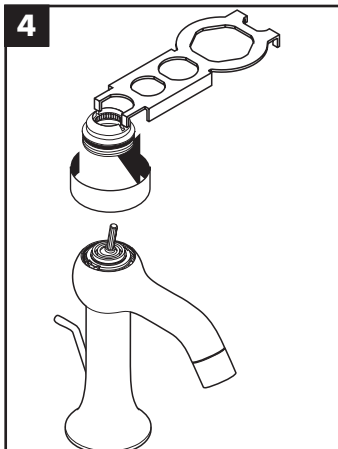
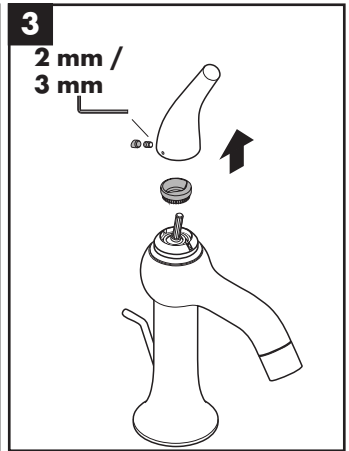
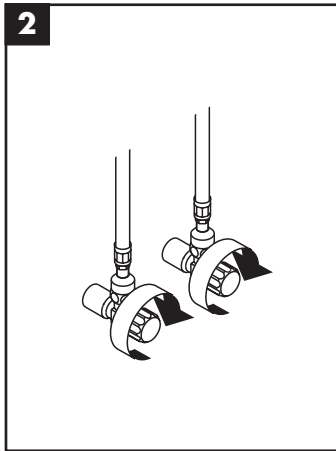
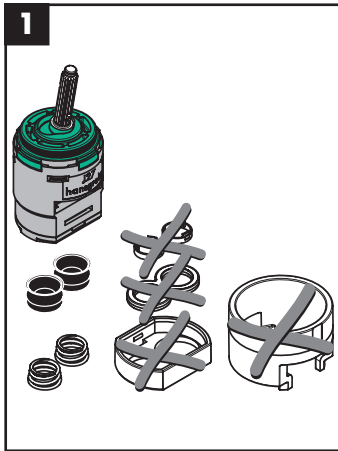


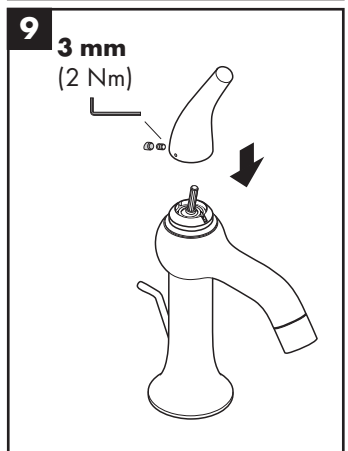
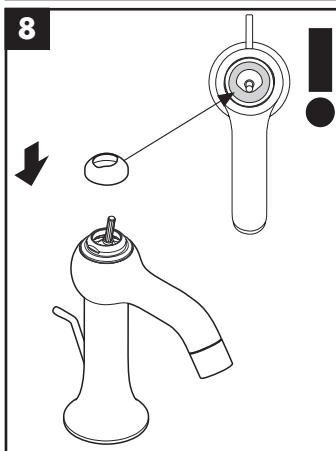
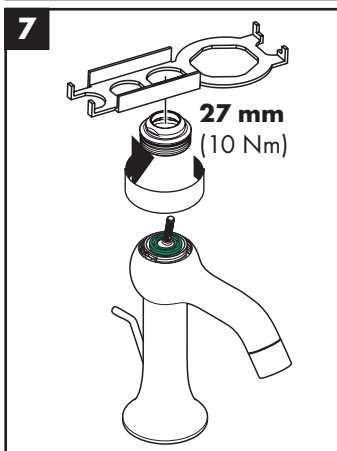
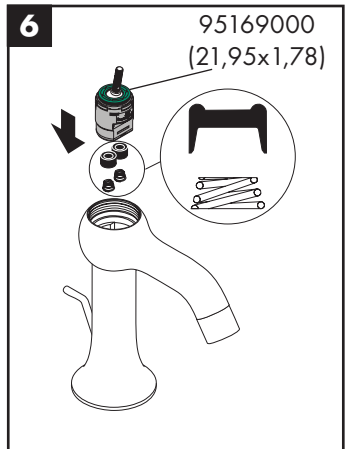
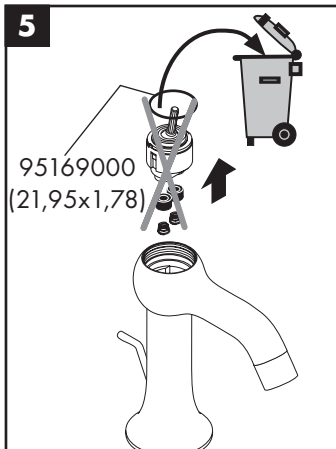
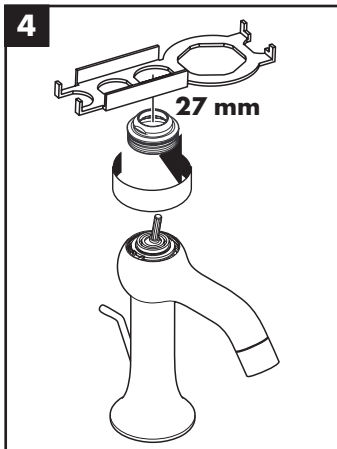
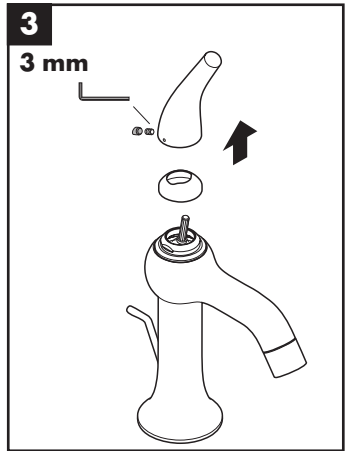
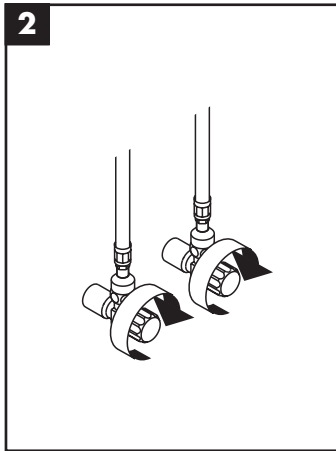
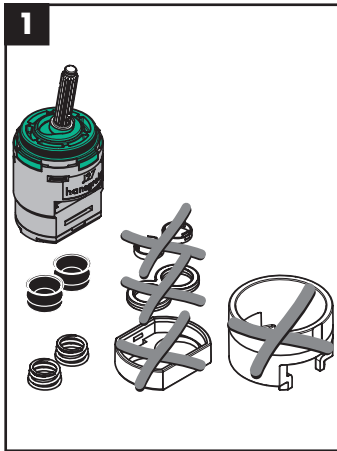


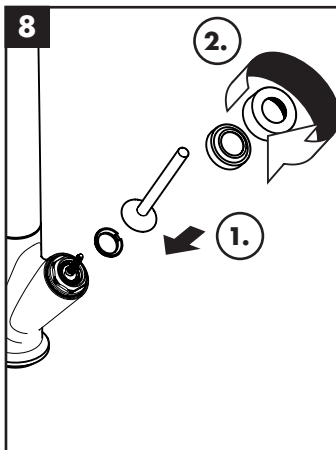
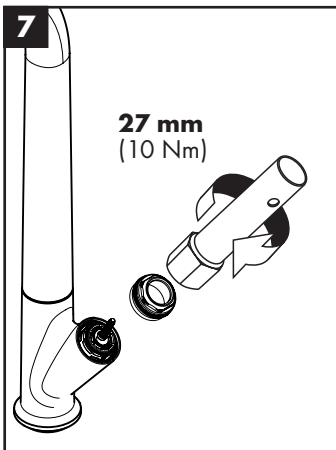
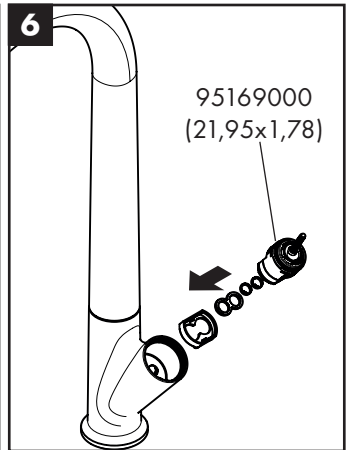
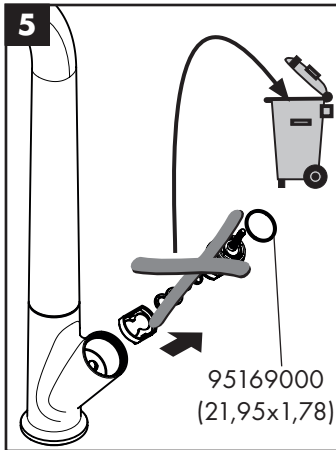
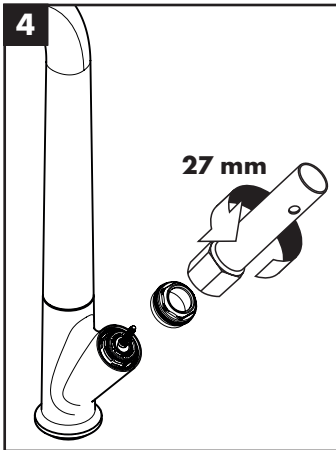
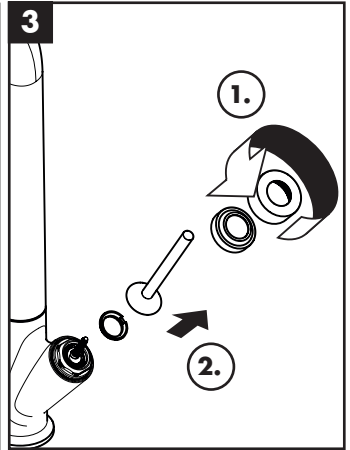
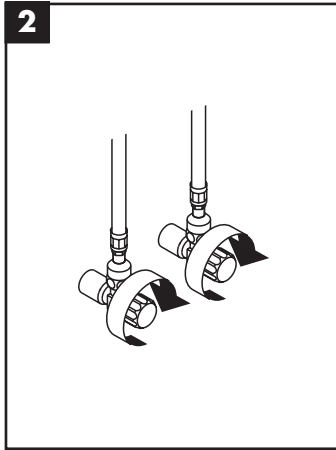
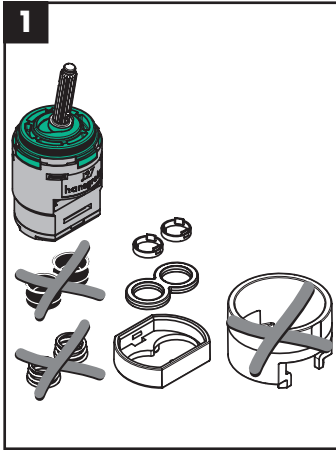


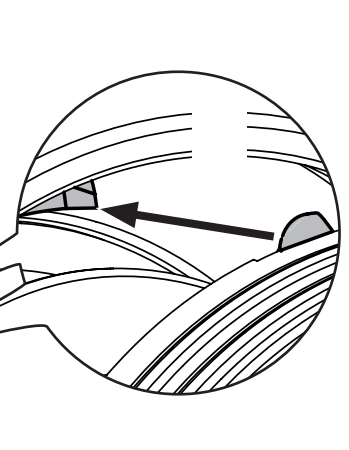
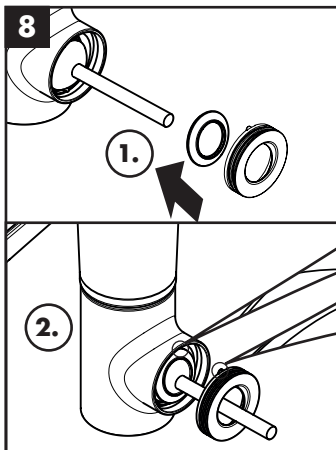
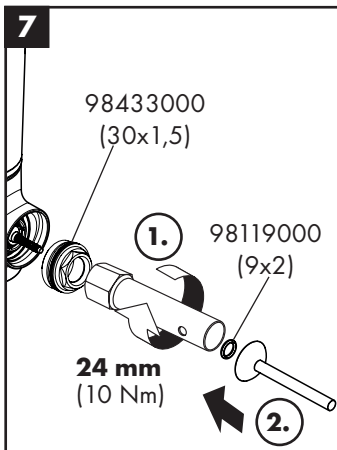
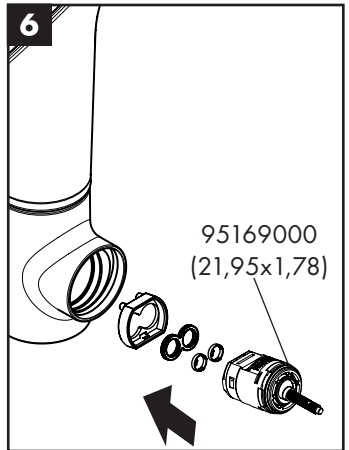
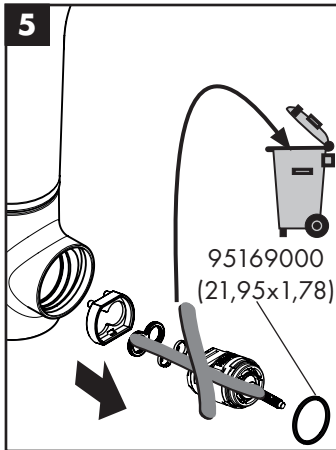
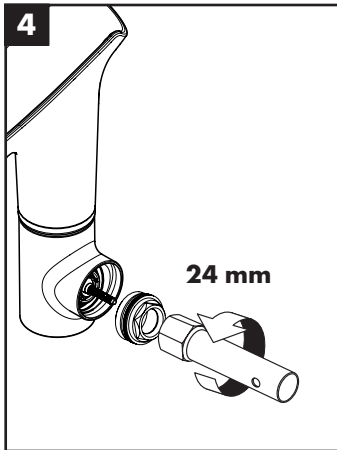
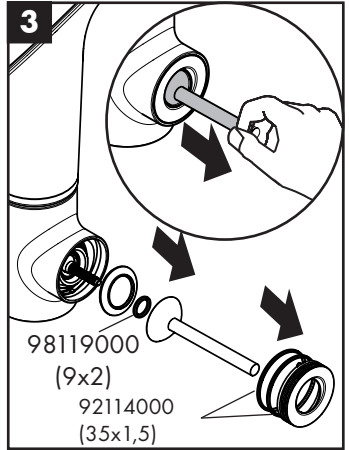
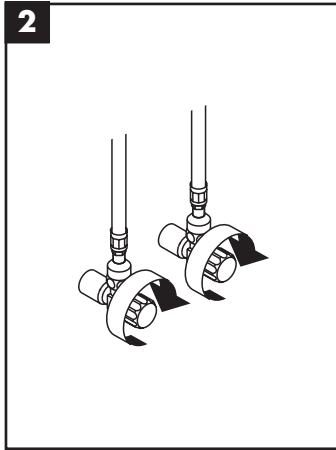
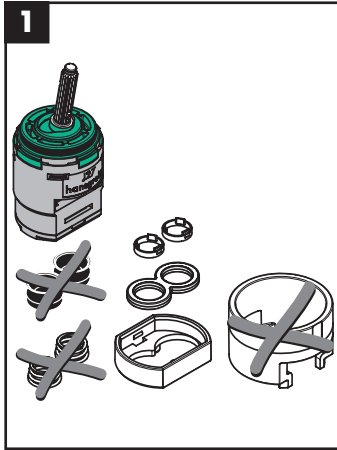




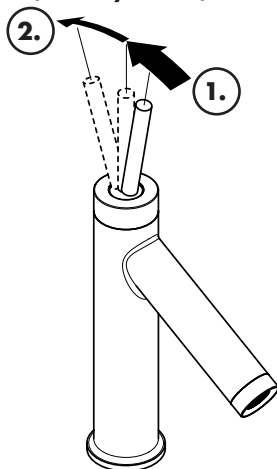




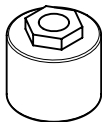




Bedienung / Instructions de service / Operation / Procedura / Manejo /
 Bediening / Brugsanvisning / Funcionamento / Obsługa / Ovládání / Obsluha /
 操作 / Эксплуатация / Használat / Käyttö / Hantering / Eksploatacija / Upotreba /
 Kullanımı / Utilizare / Χειρισμός / Upravljanje / Kasutamine / Lietošana / Rukovanje /
 Betjening / Обслужване / Эксплуатация / 使用方法 / הפעלה / التشغيل



PuraVida / Axor Citterio / Axor Massaud / Axor Starck SemiPro / Axor Starck Classic /
 Axor Starck Puro / Axor Starck X / Axor Starck V
 Demontage Griff / Démontage poignée / Dismounting handle / Smontaggio maniglia / Despiece
 Mando / Demontage greep / Afmontere Greb / Desmontar Manipulo / Demontaž
 Uchwyt / Demontáž rukojeť / Demontáž rukoväť / 拆卸手柄 / Демонтаж Рукоятка / Leszerelés
 Fogantyú / Irrotus Kahva / Demontering Grepp / Išmontavimas Rankenėlė / rastavljanje
 Ručica / Sökme Kumanda kolu / Demontare Måner / Αποσυναρμολόγηση Λαβή / Demontaža
 Ročka / Mahamonteerimine käepide / Demontāža rokturis / rastavljanje Ručica / Demontasje Grep /
 Демонтаж Ръкохватка / Демонтаж рукоятка / 取り外しハンドル / פירוקי דית / مقبض فك التركيب



#98124000

Sonderzubehör #98124000 (nicht im Lieferumfang enthalten) / Accessoires en option #98124000
 (ne fait pas partie de la fourniture) / Special accessories #98124000 (order as an extra) /
 Accessori speciali #98124000 (non contenuto nel volume di forniture) / Opcional #98124000 (no
 incluido en el suministro) / Toebehoren #98124000 (behoort niet tot het leveringspakket) /
 Specialtilbehør #98124000 (ikke med i leveringsomfang) / Acessórios especiais #98124000 (nã
 incluído no volume de fornecimento) / Wyposażenie specjalne #98124000 (Nie jest częścią
 dostawy) / Zvláštní příslušenství #98124000 (není součástí dodávky) / Zvláštne príslušenstvo
 #98124000 (nie je súčasťou dodávky) / 选装附件 #98124000 (不在供货范围内) /
 Специальные принадлежности #98124000 (не включено в объем поставки) / Egyéb tartozék
 #98124000 (a szállítási egység nem tartalmazza) / Eritysisvaruste #98124000 (ei kuulu
 toimitukseen) / Specialtillbehør #98124000 (medfølger ej leveransen) / Specialūs priedai
 #98124000 (nėra pridedama) / Posebni pribor #98124000 (Nije sadržano u isporuciji) / Özel
 aksesuarlar #98124000 (Teslimat kapsamına dahil değildir) / Accesorii opționale #98124000 (nu
 este inclus în setul livrat) / Ειδικά αξεσουάρ #98124000 (δεν περιλαμβάνεται στον παραδοτέο
 εξοπλισμό) / Poseben pribor #98124000 (Ni vključeno) / Spetsiaalne lisavarustus #98124000 (ei
 sisaldu komplektis) / Speciāli aksesuāri #98124000 (komplektā netiek piegādāts) / Poseban pribor
 #98124000 (Nije sadržano u isporuci) / Ekstratilbehør #98124000 (ikke med i leveransen) /
 Специални принадлежности #98124000 (не се съдържа в обема на доставка) / Специални
 аксесуари #98124000 (в комплект поставки не входить) / スペシャルパーツ #98124000
 (別手配部品) / (הזמנה של פריט אקסטרנה) #98124000 מביזרים מיוחדים
 ملحقات خاصة #98124000 (غير مدرج مع المحتويات المسلمة)

hansgrohe