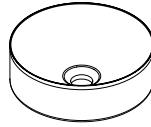
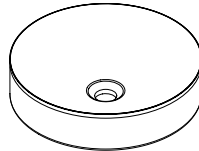


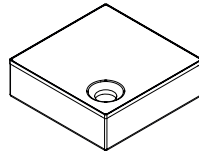
AXOR



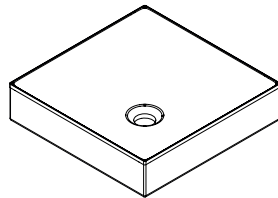
AXOR Suite Basins & Bathtub 300
42000XXX



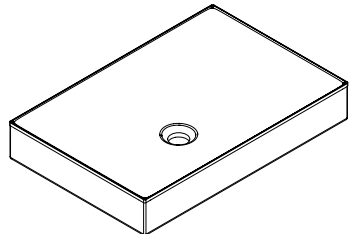
AXOR Suite Basins & Bathtub 400
42001XXX



AXOR Suite Basins & Bathtub 285x285
42002XXX



AXOR Suite Basins & Bathtub 400x400
42003XXX



AXOR Suite Basins & Bathtub 600x400
42004XXX

DE / Montageanleitung
FR / Instructions de montage
EN / Assembly instructions
IT / Istruzioni per Installazione
ES / Instrucciones de montaje
NL / Handleiding
DK / Monteringsvejledning
PT / Manual de Instalação
PL / Instrukcja montażu
CS / Montážní návod
SK / Montážny návod
ZH / 组装说明
RU / Инструкция по монтажу
HU / Szerelési útmutató
FI / Asennusohje
SV / Monteringsanvisning
LT / Montavimo instrukcijos
HR / Uputstva za instalaciju
TR / Montaj kılavuzu
RO / Instrucțiuni de montare
EL / Οδηγία συναρμολόγησης
SL / Navodila za montažo
ET / Paigaldusjuhend
LV / Montāžas instrukcija
SR / Uputstvo za montažu
NO / Montasjeveiledning
BG / Инструкция за употреба
UA / Інструкція по збірці
AR / تعليمات التجميع
JP / 施工説明書
HE / הוראות הרכבה

INSTALLATION

△ SICHERHEITSHINWEISE

- △ Bei der Montage müssen zur Vermeidung von Quetsch- und Schnittverletzungen Handschuhe getragen werden.
- △ Das Produkt darf nur zu Bade-, Hygiene- und Körperreinigungszwecken eingesetzt werden.

MONTAGEHINWEISE

- / Vor der Montage muss das Produkt auf Transportschäden untersucht werden. Nach dem Einbau werden keine Transport- oder Oberflächenschäden anerkannt.
- / Die in den Ländern jeweils gültigen Installationsrichtlinien sind einzuhalten.
- / In die Waschschüsseln dürfen nur unverschießbare Ablaufventile montiert werden, z. B. Hansgrohe Ablaufventil Artikelnummer 50001000.
- / Es müssen alle Maße und Einbaupositionen vor Beginn der Montagearbeiten geprüft werden.



Kein essigsäurehaltiges Silikon verwenden!

△ SAFETY NOTES

- △ Gloves should be worn during installation to prevent crushing and cutting injuries.
- △ The product may only be used for bathing, hygienic and body cleaning purposes.

INSTALLATION INSTRUCTIONS

- / Prior to installation, inspect the product for transport damages. After it has been installed, no transport or surface damage will be honoured.
- / The plumbing codes applicable in the respective countries must be observed.
- / Only non-locking drain valves may be installed in the wash bowls, e.g. Hansgrohe drain valve, part no. 50001000.
- / Before starting any mounting work, check all dimensions and installation positions.



Do not use silicone containing acetic acid!

△ CONSIGNES DE SÉCURITÉ

- △ Lors du montage, porter des gants de protection pour éviter toute blessure par écrasement ou coupure.
- △ Le produit ne doit servir qu'à se laver et à assurer l'hygiène corporelle.

INSTRUCTIONS POUR LE MONTAGE

- / Avant son montage, s'assurer que le produit n'a subi aucun dommage pendant le transport. Après le montage, tout dommage de transport ou de surface ne pourra pas être reconnu.
- / Les directives d'installation en vigueur dans le pays concerné doivent être respectées.
- / Seules des vannes d'écoulement non verrouillables doivent être montées dans les lavabos. Par ex. vanne d'écoulement Hansgrohe réf. 50001000.
- / Toutes les cotes et les positions de montage doivent être vérifiées avant le début des travaux de montage.



Ne pas utiliser de silicone contenant de l'acide acétique!

△ INDICAZIONI SULLA SICUREZZA

- △ Durante il montaggio, per evitare ferite da schiacciamento e da taglio bisogna indossare guanti protettivi.
- △ Il prodotto deve essere utilizzato esclusivamente per fare il bagno e per l'igiene del corpo.

ISTRUZIONI PER IL MONTAGGIO

- / Prima del montaggio è necessario controllare che non ci siano stati danni durante il trasporto. Una volta eseguito il montaggio, non verranno riconosciuti eventuali danni di trasporto o delle superfici.
- / Vanno rispettate le direttive di installazione nazionali vigenti nel rispettivo paese.
- / Nei lavandini si devono montare solo valvole di scarico non chiudibili, p. es. valvola di scarico Hansgrohe Numero articolo 50001000.
- / Tutte le quote e le posizioni di installazione devono essere verificate prima di iniziare i lavori di montaggio.



Non utilizzare silicone contenente acido acetico!

△ INDICACIONES DE SEGURIDAD

- △ Durante el montaje deben utilizarse guantes para evitar heridas por aplastamiento o corte.
- △ El producto solo debe ser utilizado para fines de baño, higiene y limpieza corporal.

INDICACIONES PARA EL MONTAJE

- / Antes del montaje se debe examinar el producto contra daños de transporte. Después de la instalación no se reconoce ningún daño de transporte o de superficie.
- / Es obligatorio el cumplimiento de las directrices de instalación vigentes en el país respectivo.
- / En los recipientes de lavabo solo se pueden montar válvulas de desagüe no bloqueables, por ejemplo la válvula de desagüe de Hansgrohe, Ref. 50001000.
- / Antes del inicio de los trabajos de montaje deben comprobarse todas las medidas y posiciones de montaje.



No utilizar silicona que contiene ácido acético!

△ VEILIGHEIDSIINSTRUCTIES

- △ Bij de montage moeten ter voorkoming van knel- en snijwonden handschoenen worden gedragen.
- △ Het product mag alleen voor het wassen, hygiënische doeleinden en voor de lichaamreiniging worden gebruikt.

MONTAGE-INSTRUCTIES

- / Vóór de montage moet het product gecontroleerd worden op transportschade. Na de inbouw wordt geen transport- of oppervlakteschade meer aanvaard.
- / De in de overeenkomstige landen geldende installatierichtlijnen moeten nageleefd worden.
- / In de wastafels mogen alleen onafsluitbare afvoerpluggen gemonteerd worden, bv. Hansgrohe afvoerplug artikelnummer 50001000.
- / Alle maten en inbouwposities moeten voor het begin van de montagewerkzaamheden worden gecontroleerd.



Gebruik geen zuurhoudende siliconel!

△ SIKKERHEDSANVISNINGER

- △ Ved monteringen skal der bruges handsker for at undgå kvæstelser og snitsår.
- △ Produktet må kun bruges til bade-, hygiejne og kropsrenøringssformål.

MONTERINGSANVISNINGER

- / Før monteringen skal produktet kontrolleres for transportskader. Efter monteringen godkendes transportskader eller skader på overfladen ikke længere.
- / Installationsbestemmelserne, der gælder i det enkelte land, skal overholdes.
- / I vaskebassinerne må der kun monteres afløbsventiler som ikke kan lukkes, f.eks. Hansgrohe afløbsventil artikelnummer 50001000.
- / Før monteringen skal alle dimensioner og monteringspositioner kontrolleres.



Der må ikke benyttes eddikesyreholdig silikone!

△ AVISOS DE SEGURANÇA

- △ Durante a montagem devem ser utilizadas luvas de proteção, de modo a evitar ferimentos resultantes de entalamentos e de cortes.
- △ O produto só pode ser utilizado para fins de higiene pessoal.

AVISOS DE MONTAGEM

- / Antes da montagem deve-se controlar o produto relativamente a danos de transporte. Após a montagem não são aceites quaisquer danos de transporte ou de superfície.
- / A prescrições de instalação válidas nos respetivos países devem ser respeitadas.
- / Nos lavatórios só podem ser montadas válvulas de escoamento não fecháveis como, por exemplo, válvula de escoamento Hansgrohe, Referência 50001000.
- / Têm que ser controladas todas as dimensões de montagem antes de iniciar os trabalhos de montagem.



Não utilizar silicone que contenha ácido acético!

△ WSKAZÓWKI BEZPIECZEŃSTWA

- △ Aby uniknąć zranień na skutek zgniecenia lub przecięcia, podczas montażu należy nosić rękawice ochronne.
- △ Produkt może być używany tylko do kąpieli, higieny i czyszczenia ciała.

WSKAZÓWKI MONTAŻOWE

- / Przed montażem należy skontrolować produkt pod kątem szkód transportowych. Po montażu nie widać żadnych szkód transportowych ani szkód na powierzchni.
- / Należy przestrzegać wytycznych instalacyjnych obowiązujących w danym kraju.
- / W umywalkach można zamontować jedynie niezamykane zawory odpływowe, np. zawór odpływowy Hansgrohe, nr artykułu 50001000.
- / Przed pracami montażowymi należy sprawdzić wszystkie wymiary pozycji montażowych.



Nie stosować silikonów zawierających kwas octowy!

△ BEZPEČNOSTNÉ POKYNY

- △ Pri montáži musíte nosiť rukavice, aby ste predišli pomliaždeninám a rezným poraneniam.
- △ Produkt sa smie používať len na kúpanie a telesnú hygienu.

POKYNY PRE MONTÁŽ

- / Pred montážou musíte produkt skontrolovať, či nebol počas transportu poškodený. Po zabudovaní nebudú uznané žiadne škody spôsobené transportom alebo poškodenia povrchu.
- / Je potrebné dodržiavať smernice o inštalácii, ktoré sú práve teraz platné v krajinách.
- / Do lavórov sa môžu montovať iba neuzatvárateľné odpadové ventily, napr. Hansgrohe, obj. č. 50001000.
- / Pred začiatkom montážnych prác sa musia preveriť všetky rozmery a polohy na zabudovanie.



Nepoužívať silikon s obsahom kyseliny octovej!

△ BEZPEČNOSTNÍ POKYNY

- △ Pro zabránění řezným zraněním a pohmožděninám je nutné při montáži nosit rukavice.
- △ Produkt smí být používán pouze ke koupání a za účelem tělesné hygieny.

POKYNY K MONTÁŽI

- / Před montáží je třeba produkt zkontrolovat, zda nebyl při transportu poškozen. Po zabudování nebudou uznány žádné škody způsobené transportem nebo poškození povrchu.
- / Je třeba dodržovat montážní pravidla platná v dané zemi.
- / Do lavorů se smí montovat pouze neuzavíratelné odpadní ventily, např. Hansgrohe, obj.č. 50001000.
- / Před začátkem montážních prací se musí prověřit všechny rozměry a polohy pro zabudování.



Nepoužívat silikon s obsahem kyseliny octové!

△ 安全技巧

- △ 装配时为避免挤压和切割受伤, 必须戴上手套。
- △ 本产品只允许作为洗浴, 卫生和洁身之用。

安装提示

- / 安装前必须检查产品是否受到运输损害。安装后将不认可运输损害或表面损伤。
- / 请遵守当地国家现行的安装规定。
- / 盥洗盆内只允许安装不可锁定的溢流阀, 例如: 汉斯格雅溢流阀, 物品编号 50001000。
- / 开始实施安装工作前必须检查所有尺寸和安装位置。



请勿使用含有乙酸的硅胶!

△ УКАЗАНИЯ ПО ТЕХНИКЕ БЕЗОПАСНОСТИ

- △ Во время монтажа следует надеть перчатки во избежание прищемления и порезов.
- △ Изделие разрешается использовать только в гигиенических целях: для принятия ванны и личной гигиены.

УКАЗАНИЯ ПО МОНТАЖУ

- / Перед монтажом следует проверить изделие на предмет повреждений при перевозке. После монтажа претензии о возмещении ущерба за повреждения при перевозке или повреждения поверхностей не принимаются.
- / Необходимо соблюдать требования по монтажу, действующие в соответствующих странах.
- / В раковине можно устанавливать только незапирающиеся спускные клапаны, например спускной клапан Hansgrohe, артикул 50001000.
- / Все размеры и положения установки необходимо проверять до начала монтажных работ.



Не применяйте силикон, содержащий уксусную кислоту.

△ TURVALLISUUSOHJEET

- △ Asennuksessa on käytettävä käsineitä puristumien ja viiltojen aiheuttamien tapaturmien estämiseksi.
- △ Tuotetta saa käyttää ainoastaan kylpy-, hygieni- ja puhdistustarkoituksiin.

ASENNUSOHJEET

- / Ennen asennusta on tarkastettava tuotteen mahdolliset kuljetusvahingot. Asennuksen jälkeen kuljetus- ja pintavaurioita ei hyväksytä.
- / Jokaisessa maassa on noudatettava siellä päteviä asennusohjeita.
- / Pesuolttaisiin saa asentaa ainoastaan poistoventtiilejä, joita ei voi sulkea, esim. Hansgrohen poistoventtiili, artikkelinumero 50001000.
- / Ennen asennustöiden aloittamista on tarkastettava kaikki mitat ja asennuskohdat.



Älä käytä etikkahappopitoista silikonia!

△ SÄKERHETSANVISNINGAR

- △ Handskar ska bäras under monteringsarbetet så att man kan undvika kläm- och skärskador.
- △ Produkten får bara användas till kroppshygien med bad och dusch.

MONTERINGSANVISNINGAR

- / Det måste undersökas om produkten har transportskador innan den monteras. Efter monteringen accepteras inga transport- eller ytskiktsskador.
- / De installationsriktlinjer som gäller i länderna ska följas.
- / I handfaten får man bara montera avloppsventiler som inte kan stängas, t.ex. Hansgrohe avloppsventil artikelnummer 50001000.
- / Innan montage påbörjas måste alla mått och monteringspositioner kontrolleras.



Använd inte silikon som innehåller ättiksyra!

△ SAUGUMO TECHNIKOS NURODYMAI

- △ Apsaugai nuo užspaudimo ir įsipjovimo montavimo metu mūvėkite pirštines.
- △ Gaminys turi būti naudojamas tik maudymuisi, kūno higienai ir švarai palaikyti.

MONTAVIMO INSTRUKCIJA

- / Prieš montuojant būtina patikrinti, ar gaminyje nebuvo pažeistas transportavimo metu. Sumontavus pretenzijos dėl transportavimo ir paviršiaus pažeidimų nepriimamos.
- / Laikytis atitinkamoje šalyje galiojančių direktyvų dėl įrengimo.
- / Praustuvėse turi būti įmontuojami tik neužrakinami nuleidimo vožtuvai, pvz., „Hansgrohe“ nuleidimo vožtuvai art. Nr. 50001000.
- / Prieš pradėdant montavimo darbus, būtina patikrinti visus matmenis ir visas montavimo padėties.



Nenaudokite silikono, kurio sudėtyje yra acto rūgšties!

△ SIGURNOSNE UPUTE

- △ Prilikom montaže se radi sprječavanja prignječenja i posjekotina moraju nositi rukavice.
- △ Proizvod se smije primjenjivati samo za kupanje, tuširanje i osobnu higijenu.

UPUTE ZA MONTAŽU

- / Prije montaže mora se provjeriti je li proizvod oštećen prilikom transporta. Nakon ugradnje se ne priznaju nikakve reklamacije koje se odnose na površinska i transportna oštećenja.
- / Obvezno se moraju uvažiti propisi o instalacijama koji vrijede u dotičnoj zemlji.
- / U umivaonike se smiju ugraditi samo ispusni ventili bez mogućnosti zatvaranja, npr. Hansgrohe ispusni ventil br. proizvoda 50001000.
- / Prije početka montaže moraju se provjeriti sve dimenzije i položaji ugradnje.



Nemojte koristiti silikon koji sadrži octenu kiselinu!

△ ΥΠΟΔΕΙΞΕΙΣ ΑΣΦΑΛΕΙΑΣ

- △ Για να αποφύγετε τραυματισμούς κατά τη συναρμολόγηση πρέπει να φοράτε γάντια.
- △ Το προϊόν επιτρέπεται να χρησιμοποιείται μόνο σαν μέσο λουτρού, υγιεινής και καθαρισμού του σώματος.

ΟΔΗΓΙΕΣ ΣΥΝΑΡΜΟΛΟΓΗΣΗΣ

- / Πριν τη συναρμολόγηση πρέπει να εξεταστεί το προϊόν για ζημιές μεταφοράς. Μετά την εγκατάσταση δεν αναγνωρίζονται ζημιές από τη μεταφορά ή επιφανειακές ζημιές.
- / Θα πρέπει να τηρούνται οι οδηγίες εγκατάστασης που ισχύουν σε κάθε κράτος.
- / Στους νιπτήρες επιτρέπεται μόνο η τοποθέτηση βαλβίδων απορροής που δεν κλείνουν, π.χ. βαλβίδες απορροής της Hansgrohe Ap. είδ. 50001000.
- / Πριν την έναρξη των εργασιών τοποθέτησης πρέπει να ελεγχθούν όλες οι διαστάσεις και θέσεις εγκατάστασης.



Μην χρησιμοποιείτε σιλικόνη που περιέχει οξικό οξύ!

△ INSTRUCȚIUNI DE SIGURANȚĂ

- △ La montare utilizați mănuși pentru evitarea contuziunilor și tăierii mâinilor.
- △ Produsul poate fi utilizat doar pentru spălarea, menținerea igienei și curățarea corpului.

INSTRUCȚIUNI DE MONTARE

- / Înainte de instalare verificați, dacă produsul prezintă deteriorări de transport. După instalare garanția nu acoperă deteriorările de transport și cele de suprafață.
- / Respectați reglementările referitoare la instalare valabile în țara respectivă.
- / Chiuvetele pot fi prevăzute doar cu supape de scurgere, care nu pot fi închise, de ex. supapă de scurgere de la Hansgrohe, nr. art. 50001000.
- / Verificați toate dimensiunile și pozițiile de montare înainte de începerea lucrărilor de instalare.



Nu utilizați silicon cu conținut de acid acetic!

△ VARNOSTNA OPOZORILA

- △ Pri montaži je treba nositi rokavice, da se preprečijo poškodbe zaradi zmečkanja ali urezov.
- △ Ta izdelek se sme uporabljati le z namenom umivanja, vzdrževanja higiene in telesne nege.

NAVODILA ZA MONTAŽO

- / Pred montažo je treba izdelek preveriti glede morebitnih transportnih poškodb. Po vgradnji transportne ali površinske poškodbe ne bodo več priznane.
- / Upoštevati je treba pravilnike o inštalacijah, ki veljajo v posamezni državi.
- / V umivalnike se smejo montirati le odtočni ventili, ki jih ni možno zapreti, npr. odtočni ventil Hansgrohe, št. art. 50001000.
- / Pred začetkom montažnih del je treba preveriti vse mere in vgradne položaje.



Ne smete uporabiti silikona, ki vsebuje ocetno kislino!

△ OHUTUSJUHISED

- △ Kandke paigaldamisel muljumis- ja löikevigastuste vältimiseks kindaid.
- △ Toodet tohib kasutada ainult pesemis-, hügieeni- ja kehapuhastamiseesmärkidel.

PAIGALDAMISJUHISED

- / Enne paigaldamist tuleb toodet kontrollida transpordikahjustuste osas. Pärast paigaldamist ei tunnustata enam transpordi- või pinnakahjustuste kaebuseid.
- / Vastavas riigis kehtivaid paigalduseeskirju tuleb järgida.
- / Valamutes on lubatud kasutada üksnes mittesulguvaid äravooluventiile, nt Hansgrohe äravooluventiil tootekoodiga 50001000.
- / Kõik mõõtmed ja paigaldusasendid tuleb enne paigaldustööde algust üle kontrollida.



Ärge kasutage äädikhapet sisaldavat silikoonil

△ DROŠĪBAS NORĀDES

- △ Montāžas laikā, lai izvairītos no saspiedumiem un iegriezumiem, nepieciešams nēsāt cimdus.
- △ Šo produktu drīkst izmantot tikai, lai mazgātos, higiēnai un ķermeņa tīrīšanai.

NORĀDĪJUMI MONTĀŽAI

- / Pirms montāžas nepieciešams pārbaudīt, vai produktam transportēšanas laikā nav radušies bojājumi. Pēc iebūvēšanas bojājumi, kas radušies transportēšanas laikā, vai virsmas bojājumi netiek atzīti.
- / Jāievēro attiecīgās valstīs spēkā esošās montāžas prasības.
- / Šajā izlietnē drīkst iemontēt vienīgi neaizveramus noteces vārstus, piem., Hansgrohe noteces vārstu ar artikula numuru 50001000.
- / Visi izmēri un iebūvēšanas stāvokļi ir jāpārbauda pirms montāžas darbu sākuma.



Neizmantojiet silikonu, kas satur etiķskābi!

△ SIGURNOSNE NAPOMENE

- △ Prilikom montaže se radi sprečavanja prignječenja i posekotine mora ju nositi rukavice.
- △ Proizvod sme da se koristi samo za kupanje, tuširanje i ličnu higijenu.

INSTRUKCIJE ZA MONTAŽU

- / Pre montaže se mora proveriti da li je proizvod oštećen pri transportu. Nakon ugradnje se ne priznaju nikakve reklamacije koje se odnose na površinska i transportna oštećenja.
- / Treba se pridržavati propisa koji u određenim zemljama važe za instalacije.
- / U umivaonike se smeju montirati samo odvodni ventili bez mogućnosti zatvaranja, npr. Hansgrohe odvodni ventil, br. proizvoda 50001000.
- / Pre početka montaže treba proveriti sve dimenzije i položaje ugradnje.



Nemojte koristiti silikon koji sadrži sirćetnu kiselinu!

△ SIKKERHETSHENVISNINGER

- △ Bruk hansker under montasjen for å unngå klem- og kuttskader.
- △ Produktet skal kun brukes for bade-, hygiene- og kroppshygiene.

MONTAGEHENVISNINGER

- / Før montasjen skal produktet sjekkes for transportskader. Etter monteringen aksepteres ikke noen transport- eller overflateskader.
- / Gjeldende retningslinjer for rørleggerarbeid i de enkelte land skal følges.
- / I vaskeservanten skal det kun monteres avløpsventiler som ikke kan lukkes, f.eks. Hansgrohe avløpsventil artikkel-nummer 50001000.
- / Før montasjen begynner, skal man sjekke alle mål og innbyggingsposisjoner.



Ikke bruk silikon som inneholder eddiksyre!

△ УКАЗАНИЯ ЗА БЕЗОПАСНОСТ

- △ При монтажа трябва да се носят ръкавици, за да се избегнат наранявания поради притискане или порязване.
- △ Позволено е използването на продукта само за къпане, хигиена и цели на почистване на тялото.

УКАЗАНИЯ ЗА МОНТАЖ

- / Преди монтажа продуктът трябва да се провери за транспортни щети. След монтажа не се признават транспортни или повърхностни щети.
- / Трябва да бъдат спазвани валидните в съответните страни предписания за инсталиране.
- / В умивалниците е позволено да бъдат монтирани само не затварящи се клапани за отвеждане, напр. клапан за отвеждане на Hansgrohe ном. № 50001000.
- / Всички мерки и монтажни позиции трябва да бъдат проверени преди началото на монтажните работи.



Не използвайте силикон, съдържащ оцетна киселина!

△ ПРИМІТКИ З БЕЗПЕКИ

- △ Під час встановлення слід надягати рукавички, щоб запобігти травмам та порізам.
- △ Виріб можна використовувати лише для купання, гігієни та очищення тіла.

ІНСТРУКЦІЇ ЗІ ВСТАНОВЛЕННЯ

- / Перед встановленням перевірте виріб на наявність пошкоджень під час транспортування. Після встановлення транспортні пошкодження чи пошкодження поверхні не розглядаються.
- / Необхідно дотримуватися сантехнічних норм, які діють у відповідних країнах.
- / У раковину в формі чаші можна встановлювати лише зливні клапани, що не блокуються, напр. Зливний клапан Hansgrohe, арт. 50001000.
- / Перед початком будь-яких монтажних робіт перевірте всі розміри та положення установки.



Не використовуйте силікон, що містить оцтову кислоту!

△ 安全上の注意

- △ 施工の際は手を挟んだり怪我をしないように、手袋をはめてください。
- △ この製品は、体や手を洗う等の製品本来の目的以外には使用しないでください。

施工上の注意

- / 製品の施工前に輸送でのダメージがないか確認してください。施工後のキズ等のお申し出はお断りさせていただきます。
- / 施工行う地域に適用される関連法規をお守りください。
- / 洗面ボウルには水を溜める機能のない排水栓、例えば部品番号50001000等をご利用ください。
- / 施工前に、施工寸法取付位置を全てご確認ください。



酢酸系シリコンをご使用にならないでください!

△ تنبيهات الأمان

- △ يجب ارتداء قفازات لليد أثناء التركيب لتجنب حدوث أضرار الإنحشار أو الجروح
- △ لا يجب استخدام المنتج إلا في أغراض الاستحمام والأغراض الصحية وأغراض تنظيف الجسم.

تعليمات التركيب

- / قبل القيام بعملية التركيب، يجب فحص المنتج للتأكد من خلوه من أية تلفيات ناتجة عن النقل بعد القيام بعملية التركيب، لأن يتم الاعتراف بوجود أية تلفيات سطحية أو تلفيات ناتجة عن عملية النقل.
- / يجب مراعاة القواعد الخاصة بالتركيب وأعمال السباكة وفقاً للوائح الخاصة بكل بلد.
- / يسمح فقط بتركيب صمامات صرف غير قابلة للفتح في الحوض، على سبيل المثال صمام صرف هانزجر وهه منتج رقم 50001000.
- / يجب مراجعة جميع المقاسات وأوضاع التركيب قبل بدء أعمال التركيب.

هام! لا تستخدم السليكون الذي يحتوي على أحماض!



△ GÜVENLİK UYARILARI

- △ Montaj esnasında ezilme ve kesilme gibi yaralanmaları önlemek için eldiven kullanılmalıdır.
- △ Ürün yalnızca banyo, hijyen ve beden temizliği amaçları doğrultusunda kullanılabilir.

△ BIZTONSÁGI UTASÍTÁSOK

- △ A szerelésnél a zúzódások és vágási sérülések elkerülése érdekében kesztyűt kell viselni.
- △ A termék csak fürdőszhez, mosakodáshoz, és egészségügyi tisztálkodáshoz szabad használni.

MONTAJ AÇIKLAMALARI

- / Montaj işleminden önce ürün nakliye hasarları yönünden kontrol edilmelidir. Montaj işleminden sonra nakliye veya yüzey hasarları için sorumluluk üstlenilmemektedir.
- / Ülkelerde geçerli kurulum yönetmeliklerine riayet edilmelidir.
- / Evyelere yalnızca kapatılamayan tahliye vanaları monte edilebilir, örn. Hansgrohe Tahliye Vanası Ürün No. 50001000
- / Montaj işlerine başlamadan önce tüm ölçüler ve montaj konuları kontrol edilmelidir.

SZERELÉSI UTASÍTÁSOK

- / A szerelés előtt ellenőrizni kell, hogy a terméknek nincs-e szállítási sérülése. Beépítés után a szállítási- vagy felületi sérüléseket nem ismerik el.
- / Az egyes országokban érvényes installációs irányelveket be kell tartani.
- / A mosdókba csak nem zárható lefolyószelep szabad felszerelni, pl. Hansgrohe lefolyószelep, cikkszám: 50001000.
- / Minden méretet és beépítési helyzetet a szerelési munkák előtt ellenőrizni kell.



Ne használjon ecetsavtartalmú szilikon!



Asetik asit içeren silikon kullanmayın!

GARANTI BELGESİ**ÜRETİCİ VEYA İTHALATÇI FİRMANIN**

Unvanı: Hansgrohe Armatür Ltd. Şti
Adresi: Fulya Mahallesi Bahçeler Sokak Efe han 20/C
Mecidiyeköy Şişli İstanbul
Telefonu: (0-212) 273 07 30
Faks: (0-212) 273 07 40
web adresi: www.hansgrohe.com.tr

MALIN

Markası: Hansgrohe
Cinsi: Sıhhi tesisat malzemesi
Garanti Süresi: 2 YIL
Azami Tamir Süresi: 20 İş günü

GENEL MÜDÜR

Albert Emlek

Satıcı Firmanın:

Unvanı:
Adresi:
Telefonu:
Faks:
e-posta:
Fatura Tarih ve Sayısı:
Marka ve Modeli:
Teslim Tarihi ve Yeri:
Yetkilinin İmzası:
Firmanın Kaşesi:

Bu bölümü, ürünü aldığınız Yetkili Satıcı imzalayacak ve kaşeleyecektir.

HE

△ הערות בטיחות

△ יש להשתמש בכפפות בזמן ההתקנה כדי למנוע פציעות וחתכים

△ המוצר מיועד לשימוש למטרות רחצה, היגיינה ושטיפת הגוף בלבד

הוראות התקנה

/ לפני ההתקנה, בדוק אם נגרמו למוצר נזקים בהובלה / אחרי ההתקנה, לא נכיר בנזקים שנגרמו בהובלה או בנזקים במשטחים

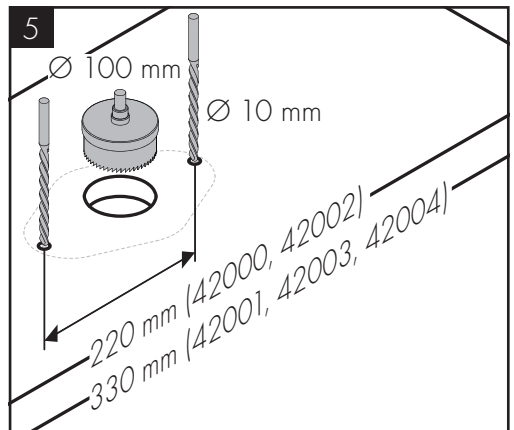
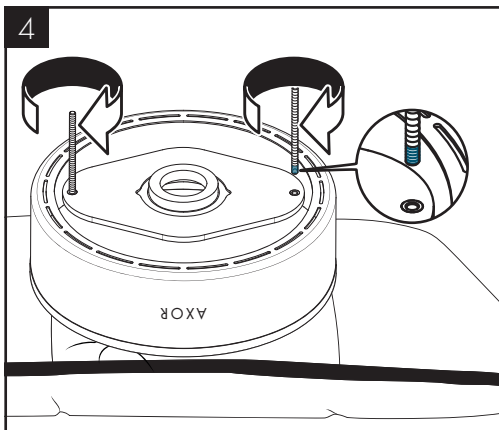
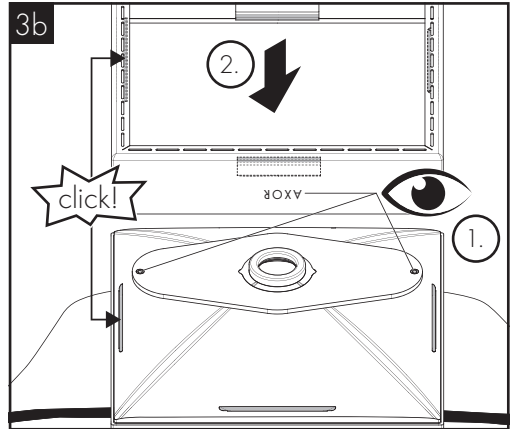
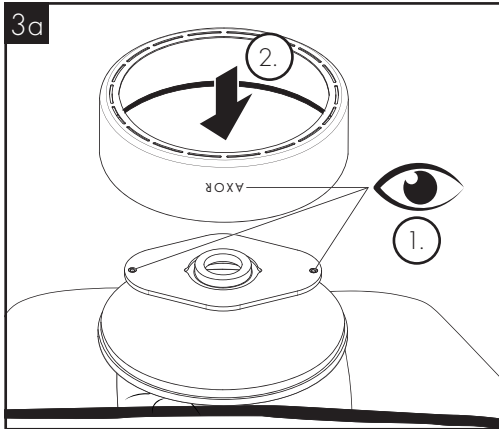
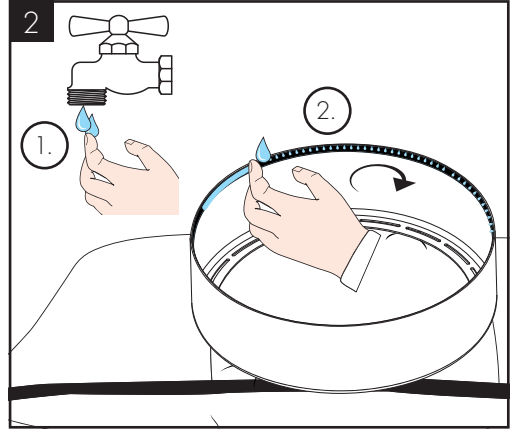
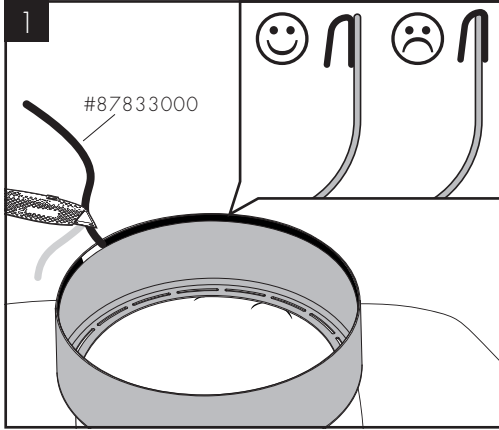
/ צריך לפעול על פי חוקי השרברבות הישימים במדינת ההתקנה

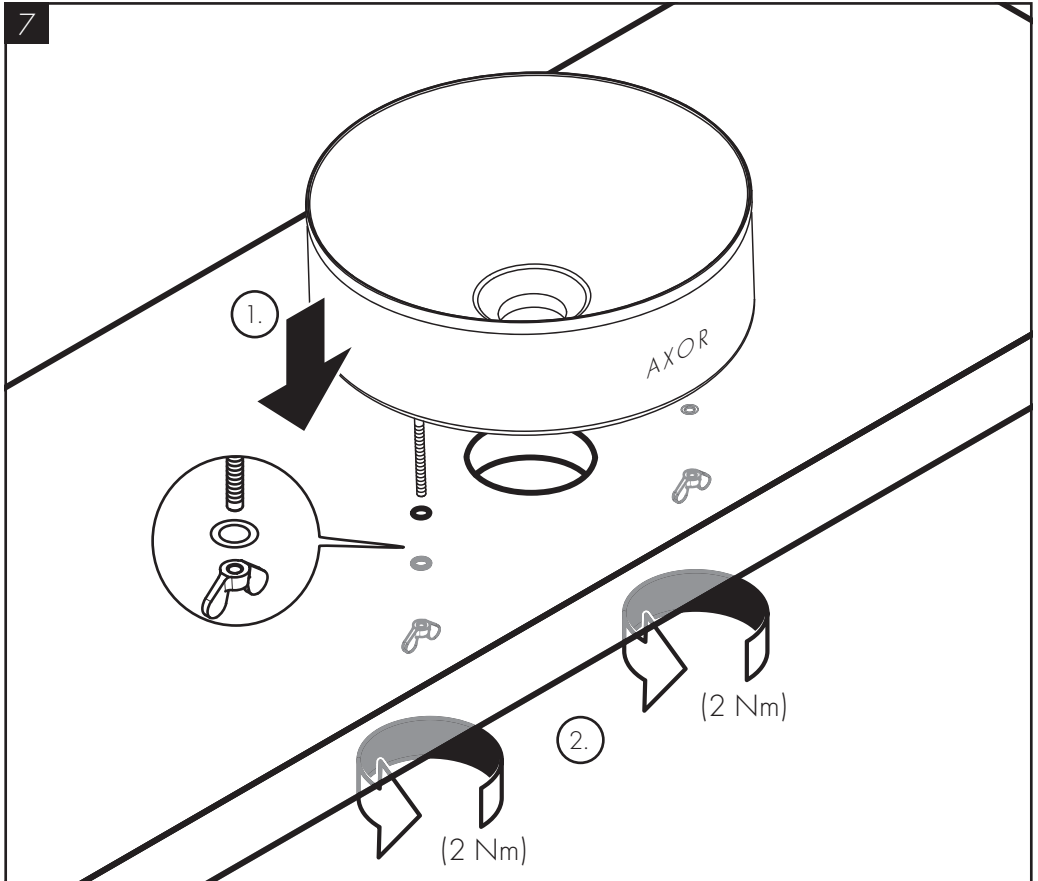
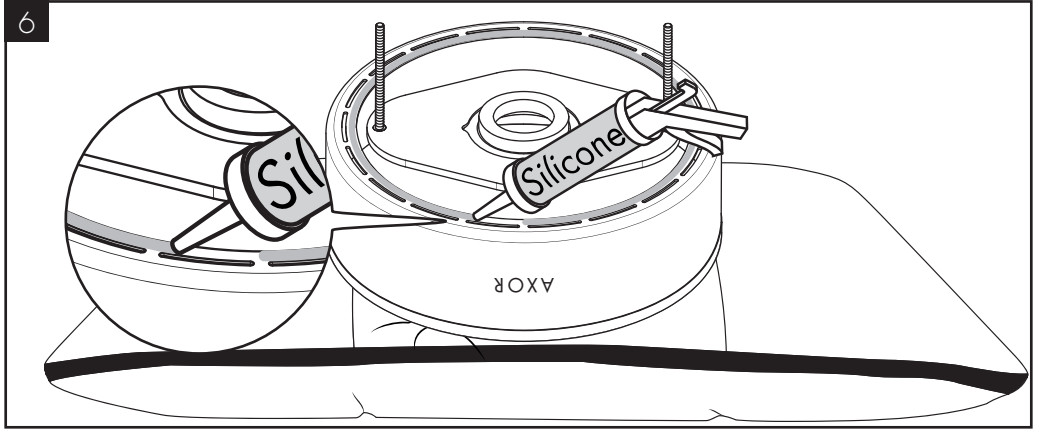
/ אפשר להתקין אך ורק שסתומי ניקוז לא ננעלים בקערות / הרחצה, למשל שסתום ניקוז של הנס גרואה מספר חלק .50001000

/ לפני התחלת עבודות ההרכבה, צריך לבדוק את כל המידות ומצבי ההתקנה

אסור להשתמש בסיליקון המכיל חומצה אצטית!

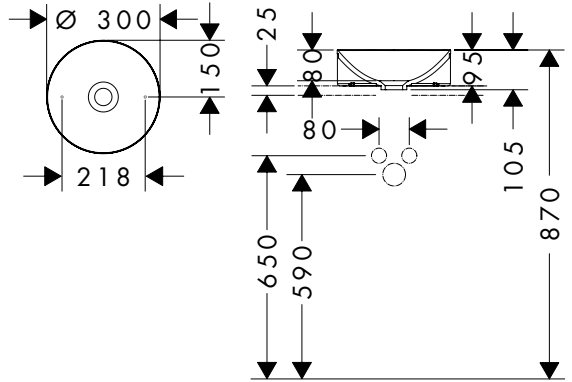




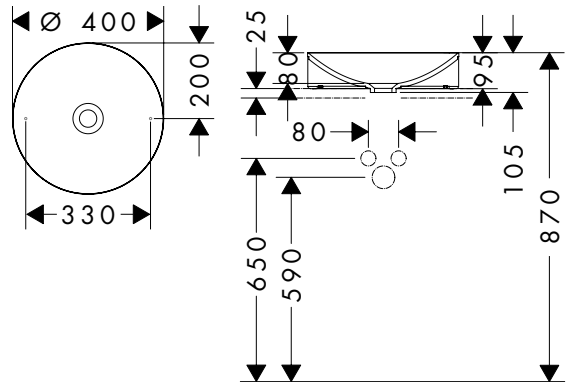




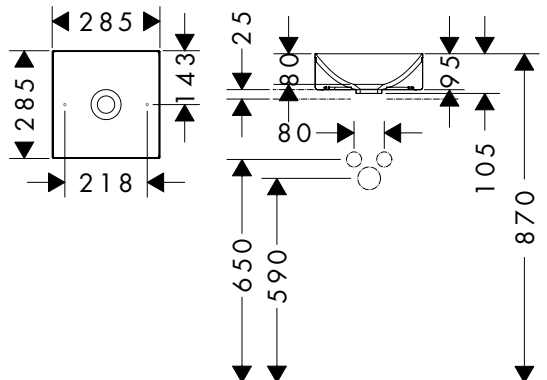
AXOR Suite Basins & Bathtub 300
42000XXX



AXOR Suite Basins & Bathtub 400
42001XXX

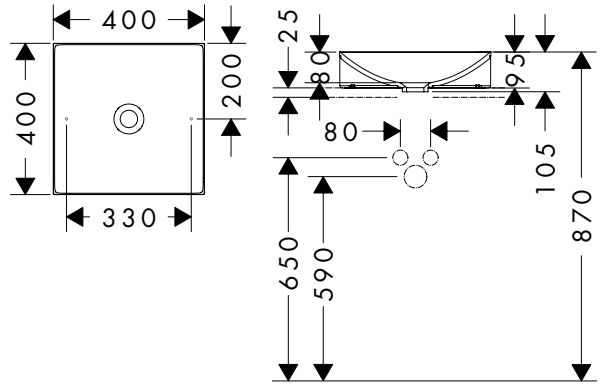


AXOR Suite Basins & Bathtub 285x285
42002XXX

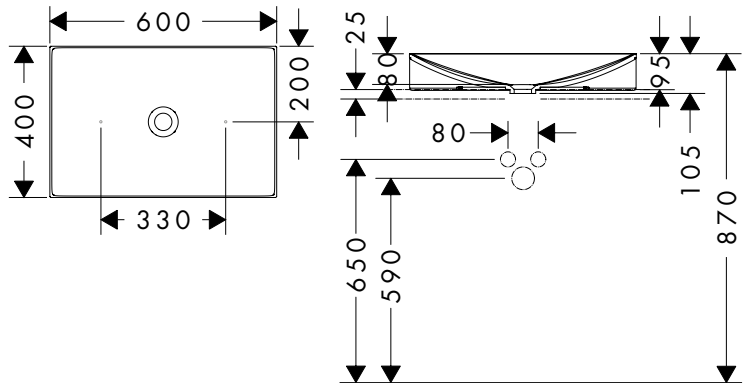




AXOR Suite Basins & Bathtub 400x400
42003XXX

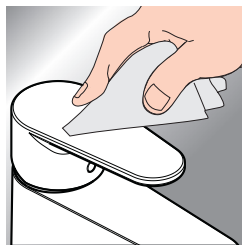


AXOR Suite Basins & Bathtub 600x400
42004XXX





www.axor-design.com/cleaning-recommendation



DE / Reinigungsempfehlung / Garantie / Kontakt

FR / Recommandation pour le nettoyage / Garanties / Contact

EN / Cleaning recommendation / Warranty / Contact

IT / Raccomandazione di pulizia / Garanzia / Contatto

ES / Recomendaciones para la limpieza / Garantía / Contacto

NL / Aanbevelingen inzake reiniging / Garantie / Contact

DK / Rengøringsvejledning / Garanti / Kontakt

PT / Recomendações de limpeza / Garantia / Contacto

PL / Zalecenie dotyczące pielęgnacji / Gwarancja / Kontakt

CS / Doporučení k čištění / Záruka / Kontakt

SK / Odporúčania pre čistenie / Záruka / Kontakt

ZH / 清洁指南 / 担保 / 接触

RU / Рекомендации по очистке / Гарантия / Контакты

FI / Puhdistussuositus / Takuu / Kosketus

SV / Rengöringsrekommendationer / Garanti / Kontakt

LT / Valymo rekomendacijos / Garantija / Kontaktai

HR / Preporuke za čišćenje / Garancija / Kontakt

RO / Recomandări pentru curățare / Garanție / Contact

EL / Σύσταση καθαρισμού / Εγγύηση / επαφή

SL / Priporočilo za čiščenje / Garancija / Kontakt

ET / Puhastussuovitused / Garantiid / Kontakt

LV / Tīrīšanas ieteikumi / Garantija / Kontakti

SR / Preporuke za čišćenje / Garancija / Kontakt

NO / Anbefaling for rengjøring / Garanti / Kontakt

BG / Препоръка за почистване / Гаранция / Контакт

JP / お手入れの方法 / 保証について / ご連絡先

UA / Рекомендації з чищення / Гарантія / контакт

AR / توصيات التنظيف / الضمان / اتصال

TR / Temizleme önerisi / Garanti / Temas

HU / Tisztítási tanácsok / Garancia / érintkezés

HE / המלצות לניקוי / אחריות / איש קשר



AXOR Suite Basins & Bathtub 300

42000XXX

AXOR Suite Basins & Bathtub 400

42001XXX

AXOR Suite Basins & Bathtub 285x285

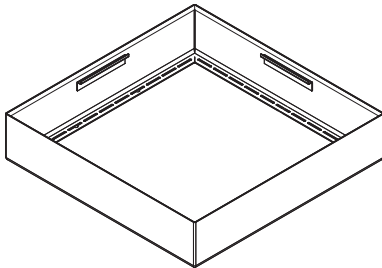
42002XXX

AXOR Suite Basins & Bathtub 400x400

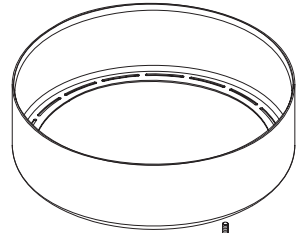
42003XXX

AXOR Suite Basins & Bathtub 600x400

42004XXX

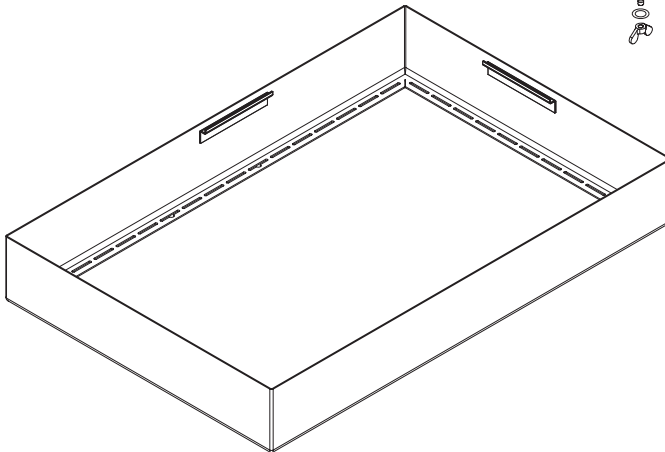


94903XXX
(285x285)
94904XXX
(400x400)



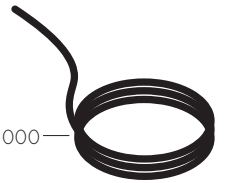
94901XXX
(300)
94902XXX
(400)

95182000



94905XXX
(600x400)

87833000



XXX = Farbcodierung / Couleurs / Colors / Trattamento / Acabados / Kleuren / Overflade / Acabamentos / Kody kolorów /
Kód povrchové úpravy / Farebné označenie / 颜色代码 / Цветная кодировка / Värikoodaus / Färgkodning /
Spalvos / Boje / Coduri de culori / Χρώματα / Barve / Värvid / Kräsu kodi / Oznake boja / Fargekode /
Цветово кодиране / 仕上げ色 / Кольори / الألوان / Renkler / Színkódolás / צבעים

000 = Chrome

140 = Brushed Bronze

250 = Brushed Gold-Optic

300 = Polished Redgold

310 = Brushed Redgold

330 = Polished Black Chrome

340 = Brushed Black Chrome

670 = Matt Black

800 = Stainless Steel Optic

820 = Brushed Nickel

830 = Polished Nickel

950 = Brushed Brass

990 = Polished Gold-Optic

AXOR

AXOR / Hansgrohe SE
Austraße 5-9
77761 Schiltach
Deutschland

info@axor-design.com
axor-design.com

01/2024
90101901