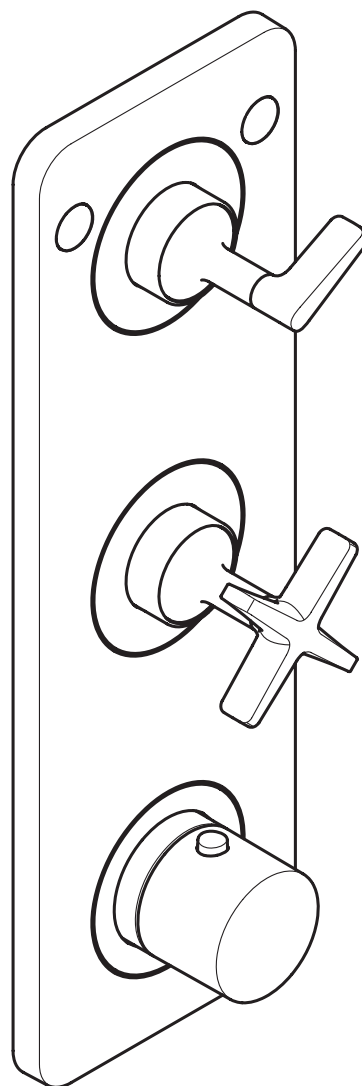


DE / Gebrauchsanleitung / Montageanleitung	02
FR / Mode d'emploi / Instructions de montage	03
EN / Instructions for use / Assembly instructions	04
IT / Istruzioni per l'uso / Istruzioni per Installazione	05
ES / Modo de empleo / Instrucciones de montaje	06
NL / Gebruiksaanwijzing / Handleiding	07
DK / Brugsanvisning / Monteringsvejledning	08
PT / Instruções para uso / Manual de Instalação	09
PL / Instrukcja obsługi / Instrukcja montażu	10
CS / Návod k použití / Montážní návod	11
SK / Návod na použitie / Montážny návod	12
ZH / 用户手册 / 组装说明	13
RU / Руководство пользователя / Инструкция по монтажу	14
FI / Käyttöohje / Asennusohje	15
SV / Bruksanvisning / Monteringsanvisning	16
LT / Vartotojo instrukcija / Montavimo instrukcijos	17
HR / Upute za uporabu / Uputstva za instalaciju	18
RO / Manual de utilizare / Instrucțiuni de montare	19
EL / Οδηγίες χρήσης / Οδηγία συναρμολόγησης	20
SL / Navodilo za uporabo / Navodila za montažo	21
ET / Kasutusjuhend / Paigaldusjuhend	22
LV / Lietošanas pamācība / Montāžas instrukcija	23
SR / Uputstvo za upotrebu / Uputstvo za montažu	24
NO / Bruksanvisning / Montasjeveiledning	25
BG / Инструкция за употреба / Ръководство за монтаж	26
JP / 取扱説明書 / 施工説明書	27
UA / Інструкції з використання / Інструкція по збірці	28
AR / دليل الاستخدام / تعليمات التجميع	29
TR / Kullanım kılavuzu / Montaj kılavuzu	30
HU / Használati útmutató / Szerelési útmutató	31
HE / הוראות שימוש / הוראות הרכבה	32



AXOR Citterio E
36703XX0

⚠ SICHERHEITSHINWEISE

- ⚠ Bei der Montage müssen zur Vermeidung von Quetsch- und Schnittverletzungen Handschuhe getragen werden.
- ⚠ Das Produkt darf nur zu Bade-, Hygiene- und Körperreinigungszwecken eingesetzt werden.
- ⚠ Kinder, sowie Erwachsene mit körperlichen, geistigen und/oder sensorischen Einschränkungen dürfen das Produkt nicht unbeaufsichtigt benutzen. Personen, die unter Alkohol- oder Drogeneinfluss stehen, dürfen das Produkt nicht benutzen.
- ⚠ Große Druckunterschiede zwischen den Kalt- und Warmwasseranschlüssen müssen ausgeglichen werden.

MONTAGEHINWEISE

- / Vor der Montage muss das Produkt auf Transportschäden untersucht werden. Nach dem Einbau werden keine Transport- oder Oberflächenschäden anerkannt.
- / Die Leitungen und die Armatur müssen nach den gültigen Normen montiert, gespült und geprüft werden.
- / Die in den Ländern jeweils gültigen Installationsrichtlinien sind einzuhalten.
- / Das Produkt ist nicht für die Verwendung in Verbindung mit einem Dampfbad vorgesehen!

TECHNISCHE DATEN

Betriebsdruck:	max. 1 MPa
Empfohlener Betriebsdruck:	0,1 - 0,5 MPa
Prüfdruck:	1,6 MPa (1 MPa = 10 bar = 147 PSI)
Heißwassertemperatur:	max. 60 °C
Thermische Desinfektion:	70 °C / 4 min

- / Eigensicher gegen Rückfließen
- / Das Produkt ist ausschließlich für Trinkwasser konzipiert!

SYMBOLERKLÄRUNG

Kein essigsäurehaltiges Silikon verwenden!

**SAFETY FUNCTION** (siehe Seite 34)

Dank der Safety Function lässt sich die gewünschte Höchsttemperatur von z. B. max. 42 °C voreinstellen.

**JUSTIERUNG** (siehe Seite 34)

Nach erfolgter Montage muss die Auslauftemperatur des Thermostaten überprüft werden. Eine Korrektur ist erforderlich wenn die an der Entnahmestelle gemessene Temperatur von der am Thermostaten eingestellten Temperatur abweicht.

**WARTUNG** (siehe Seite 35)

/ Rückflussverhinderer müssen gemäß EN 806-5 regelmäßig in Übereinstimmung mit nationalen oder regionalen Bestimmungen auf ihre Funktion geprüft werden (mindestens einmal jährlich).

/ Um die Leichtgängigkeit der Regeleinheit zu gewährleisten, sollte der Thermostat von Zeit zu Zeit auf ganz warm und ganz kalt gestellt werden.

**MASSE** (siehe Seite 36)
DURCHFLUSSDIAGRAMM (siehe Seite 36)

freier Durchfluss

① Abgang 1

② Abgang 2

**SERVICETEILE** (siehe Seite 37)

XX = Farbcodierung

00 = Chrom

14 = Brushed Bronze

25 = Brushed Gold-Optic

30 = Polished Redgold

31 = Brushed Redgold

33 = Polished Black Chrome

34 = Brushed Black Chrome

67 = Mattschwarz

80 = Stainless Steel Optic

82 = Brushed Nickel

95 = Brushed Brass

99 = Polished Gold-Optic

**REINIGUNG** (siehe Seite 38)**BEDIENUNG** (siehe Seite 36)**PRÜFZEICHEN** (siehe Seite 37)**STÖRUNG**

/ Wenig Wasser

URSACHE/ Versorgungsdruck nicht ausreichend
/ Schmutzfangsieb der Regeleinheit verschmutzt**ABHILFE**/ Leitungsdruck prüfen
/ Schmutzfangsieve vor dem Thermostat und auf der Regeleinheit reinigen

/ Siebdichtung der Brause verschmutzt

/ Siebdichtung zwischen Brause und Schlauch reinigen

/ Filtereinsatz der Brause verschmutzt

/ Filtereinsatz zwischen Brause und Schlauch reinigen

/ Kreuzfluss, warmes Wasser wird bei geschlossener Armatur in die Kaltwasserleitung gedrückt oder umgekehrt

/ Rückflussverhinderer verschmutzt/defekt

/ Rückflussverhinderer reinigen ggf. austauschen

/ Auslauftemperatur stimmt nicht mit der eingestellten Temperatur überein

/ Thermostat wurde nicht justiert

/ Thermostat justieren

/ Zu niedrige Warmwassertemperatur

/ Warmwassertemperatur erhöhen auf 42 °C bis 60 °C

/ Temperaturregelung nicht möglich

/ Regeleinheit verkalkt

/ Regeleinheit austauschen

/ Bei Neuinstallation Grundkörper falsch angeschlossen (Soll: kalt rechts, warm links) oder 180° verdreht eingebaut

/ Funktionsblock um 180° verdreht einbauen
/ Anschlüsse ändern

/ Druckknopf der Sicherheitssperre ohne Funktion

/ Feder defekt
/ Druckknopf verkalkt

/ Feder bzw. Druckknopf reinigen u. leicht fetten, ggf. austauschen

⚠ CONSIGNES DE SÉCURITÉ

- ⚠ Lors du montage, porter des gants de protection pour éviter toute blessure par écrasement ou coupure.
- ⚠ Le produit ne doit servir qu'à se laver et à assurer l'hygiène corporelle.
- ⚠ Il est interdit aux enfants ainsi qu'aux adultes ayant des insuffisances physiques, psychiques et/ou motoriques d'utiliser la douche sans surveillance. De même, il est interdit à des personnes sous influence d'alcool ou de drogues d'utiliser la douche.
- ⚠ Il est conseillé d'équilibrer les pressions de l'eau chaude et froide.

INSTRUCTIONS POUR LE MONTAGE

- / Avant son montage, s'assurer que le produit n'a subi aucun dommage pendant le transport. Après le montage, tout dommage de transport ou de surface ne pourra pas être reconnu.
- / Les conduites et la robinetterie doivent être montés, rincés et contrôlés selon les normes en vigueur.
- / Les directives d'installation en vigueur dans le pays concerné doivent être respectées.
- / Le produit n'est pas prévu pour une utilisation en liaison avec un bain à vapeur.

INFORMATIONS TECHNIQUES

Pression de service autorisée:	max. 1 MPa
Pression de service conseillée:	0,1 - 0,5 MPa
Pression maximum de contrôle:	1,6 MPa (1 MPa = 10 bar = 147 PSI)
Température d'eau chaude:	max. 60°C
Désinfection thermique:	70°C / 4 min

/ Avec dispositif anti-retour

/ Le produit est exclusivement conçu pour de l'eau potable!

DESCRIPTION DU SYMBOLE



Ne pas utiliser de silicone contenant de l'acide acétique!



SAFETY FUNCTION (voir pages 34)

Grâce à la fonction Safety, il est possible de préréglager la température maximale par exemple max. 42°C souhaitée.



ÉTALONNAGE (voir pages 34)

Le montage terminé, contrôler la température de l'eau puisée au mitigeur thermostatique. Un étalonnage est nécessaire si la température de l'eau mitigée mesurée au point de puisage diffère sensiblement de celle affichée sur le thermostat.



ENTRETIEN (voir pages 35)

- / Les clapets anti-retour doivent être examinés régulièrement conformément à la norme EN 806-5 ou conformément aux dispositions nationales ou régionales quant à leur fonction (au moins une fois par an).
- / Pour assurer le mouvement facile de l'élément thermostatique, le thermostat devrait être placé de temps en temps en position très chaude et très froide.



DIMENSIONS (voir pages 36)



DIAGRAMME DU DÉBIT (voir pages 36)

débit libre

① Sortie 1

② Sortie 2



PIÈCES DÉTACHÉES (voir pages 37)

XX = Couleurs

00 = Chromé

14 = Brushed Bronze

25 = Brushed Gold-Optic

30 = Polished Redgold

31 = Brushed Redgold

33 = Polished Black Chrome

34 = Brushed Black Chrome

67 = Matt Black

80 = Stainless Steel Optic

82 = Brushed Nickel

95 = Brushed Brass

99 = Polished Gold-Optic



NETTOYAGE (voir pages 38)



INSTRUCTIONS DE SERVICE (voir pages 36)



CLASSIFICATION ACOUSTIQUE ET DÉBIT (voir pages 37)

DYSFONCTIONNEMENT

/ Pas assez d'eau

ORIGINE

- / Pression d'alimentation insuffisante
- / Filtre de l'élément thermostatique encrassé
- / Joint-filtre de douchette encrassé
- / élément-filtre de douchette encrassé

SOLUTION

- / Contrôler la pression
- / Nettoyer les filtres devant le mitigeur thermostatique et sur la cartouche
- / Nettoyer le joint-filtre entre la douchette et le flexible
- / Nettoyer le élément-filtre entre la douchette et le flexible
- / Nettoyer le clapet anti-retour ou le changer éventuellement

/ Circulation opposée, l'eau chaude est comprimée dans l'arrivée d'eau froide et vice versa avec robinet fermé

/ Clapet anti-retour encrassé ou défectueux

/ La température à la sortie ne correspond pas à la température de réglage

- / Le thermostat n'a pas été réglé
- / Température d'eau chaude trop basse, pas d'eau froide

- / Régler le thermostat
- / Augmenter la température d'eau chaude entre 42°C et 60°C

/ Le réglage de la température n'est pas possible

- / Cartouche thermostatique entartrée
- / La pièce de base a une alimentation inversée (l'eau froide doit être à droite et l'eau chaude à gauche) ou elle est montée à l'envers

- / Changer la cartouche thermostatique
- / Montez le bloc de fonction à 180°
- / Modifier les raccords

/ Bouton à pression du verrouillage de sécurité défectueux

- / Ressort défectueux
- / Bouton à pression entartré

- / Nettoyer le ressort ou bien le bouton à pression, le changer éventuellement

△ SAFETY NOTES

- △ Gloves should be worn during installation to prevent crushing and cutting injuries.
- △ The product may only be used for bathing, hygienic and body cleaning purposes.
- △ Children as well as adults with physical, mental and/or sensoric impairments must not use this product without proper supervision. Persons under the influence of alcohol or drugs are prohibited from using this product.
- △ The hot and cold supplies must be of equal pressures.

INSTALLATION INSTRUCTIONS

- / Prior to installation, inspect the product for transport damages. After it has been installed, no transport or surface damage will be honoured.
- / The pipes and the fixture must be installed, flushed and tested as per the applicable standards.
- / The plumbing codes applicable in the respective countries must be observed.
- / The product is not designed to be used with steam baths!

TECHNICAL DATA

Operating pressure:	max. 1 MPa
Recommended operating pressure:	0,1 - 0,5 MPa
Test pressure:	1,6 MPa (1 MPa = 10 bar = 147 PSI)
Hot water temperature:	max. 60°C
Thermal disinfection:	70°C/4 min
/ Safety against backflow	
/ The product is exclusively designed for drinking water!	

SYMBOL DESCRIPTION

Do not use silicone containing acetic acid!

**SAFETY FUNCTION** (see page 34)

The desired maximum temperature for example max. 42°C can be pre-set thanks to the safety function.

**ADJUSTMENT** (see page 34)

After the installation, the output temperature of the thermostat must be checked. A correction is necessary if the temperature measured at the output differs from the temperature set on the thermostat.

**MAINTENANCE** (see page 35)

- / The check valves must be checked regularly according to EN 806-5 in accordance with national or regional regulations (at least once a year).
- / To guarantee the smooth running of the thermostat, it is necessary from time to time to turn the thermostat from total hot to total cold.

**DIMENSIONS** (see page 36)**FLOW DIAGRAM** (see page 36)

free flow

① Outlet 1

② Outlet 2

**SPARE PARTS** (see page 37)

XX = Colors

00 = Chrome Plated

14 = Brushed Bronze

25 = Brushed Gold-Optic

30 = Polished Redgold

31 = Brushed Redgold

33 = Polished Black Chrome

34 = Brushed Black Chrome

67 = Matt Black

80 = Stainless Steel Optic

82 = Brushed Nickel

95 = Brushed Brass

99 = Polished Gold-Optic

**CLEANING** (see page 38)**OPERATION** (see page 36)**TEST CERTIFICATE** (see page 37)

FAULT	CAUSE	REMEDY
/ Insufficient water	/ Supply pressure inadequate	/ Check water pressure (If a pump has been installed check to see if the pump is working).
	/ Regulator filter dirty	/ Clean filter in front of the mixer and on the MTC-thermo cartridge
	/ Shower filter seal dirty	/ Clean filter seal between shower and hose
	/ filter insert shower dirty	/ Clean filter insert between shower and hose
/ Crossflow, hot water being forced into cold water pipe, or vice versa, when mixer is closed	/ Backflow preventers dirty or leaking	/ Clean backflow preventers, exchange if necessary
/ Spout temperature does not correspond with temperature set	/ Thermostat has not been adjusted	/ Adjust thermostat
	/ Hot water temperature too low	/ Increase hot water temperature to 42 °C to 60 °C
/ Temperature regulation not possible	/ thermo cartridge calcified	/ Exchange thermo cartridge
	/ For new installations: basic body incorrectly connected (should be: cold right, hot left) or installed with 180° rotation	/ Install function block turned through 180°
		/ change connections
/ Safety stop button not operating	/ Spring defective	/ Clean spring and/or button, exchange if necessary
	/ Button calcified	



INDICAZIONI SULLA SICUREZZA

- ⚠ Durante il montaggio, per evitare ferite da schiacciamento e da taglio bisogna indossare guanti protettivi.
- ⚠ Il prodotto deve essere utilizzato esclusivamente per fare il bagno e per l'igiene del corpo.
- ⚠ I bambini e gli adulti affetti da menomazioni fisiche, psichiche e/o sensoriali devono utilizzare il sistema doccia solo sotto sorveglianza. Il prodotto non deve essere utilizzato da persone sotto l'effetto di droghe o alcolici.
- ⚠ Attenzione! Compensare le differenze di pressione tra i collegamenti dell'acqua fredda e dell'acqua calda.

ISTRUZIONI PER IL MONTAGGIO

- / Prima del montaggio è necessario controllare che non ci siano stati danni durante il trasporto. Una volta eseguito il montaggio, non verranno riconosciuti eventuali danni di trasporto o delle superfici.
- / Montare, lavare e controllare tubature e rubinetteria rispettando le norme correnti.
- / Vanno rispettate le direttive di installazione nazionali vigenti nel rispettivo paese.
- / Il prodotto non è predisposto per l'impiego in combinazione con un bagno a vapore.

DATI TECNICI

Pressione d'uso:	max. 1 MPa
Pressione d'uso consigliata:	0,1 - 0,5 MPa
Pressione di prova:	1,6 MPa (1 MPa = 10 bar = 147 PSI)
Temperatura dell'acqua calda:	max. 60°C
Disinfezione termica:	70°C / 4 min
/ Sicurezza antiriflusso	
/ Il prodotto è concepito esclusivamente per acqua potabile!	

DESCRIZIONE SIMBOLO



Non utilizzare silicone contenente acido acetico!



SAFETY FUNCTION (vedi pagg. 34)

Grazie alla funzione antiscottature Safety la temperatura massima per esempio max. 42°C desiderata è facilmente regolabile.



TARATURA (vedi pagg. 34)

Effettuata l'installazione del miscelatore termostatico bisogna controllare la temperatura di uscita. La taratura è necessaria quando la temperatura dell'acqua misurata sul punto di prelievo non corrisponde a quella fissata sul termostato.



MANUTENZIONE (vedi pagg. 35)

- / La valvola di non ritorno deve essere controllata regolarmente come da EN 806-5, secondo le normative nazionali e regionali (almeno una volta all'anno).
- / Per garantire la scorrevolezza dell'elemento di regolazione, di tanto in tanto si dovrebbe regolare il termostatico passando da tutto caldo a tutto freddo.



INGOMBRI (vedi pagg. 36)



DIAGRAMMA FLUSSO (vedi pagg. 36)

portata libero

① Uscita 1

② Uscita 2



PARTI DI RICAMBIO (vedi pagg. 37)

XX = Trattamento

00 = Cromato

14 = Brushed Bronze

25 = Brushed Gold-Optic

30 = Polished Redgold

31 = Brushed Redgold

33 = Polished Black Chrome

34 = Brushed Black Chrome

67 = Matt Black

80 = Stainless Steel Optic

82 = Brushed Nickel

95 = Brushed Brass

99 = Polished Gold-Optic



PULITURA (vedi pagg. 38)



PROCEDURA (vedi pagg. 36)



SEGNO DI VERIFICA (vedi pagg. 37)

PROBLEMA

/ Scarsità d'acqua

POSSIBILE CAUSA

/ Pressione di erogazione insufficiente

/ Filtro dell'unità di regolazione sporco

/ Guarnizione del filtro della doccia sporca

/ elemento di filtro della doccia sporca

/ Flusso incrociato; l'acqua calda viene spinta nella tubatura acqua fredda a rubinetteria chiusa o viceversa

/ Antiriflusso sporco o non ermetico

/ La temperatura di erogazione diversa da quella impostata

/ Il termostatico non è stato regolato

/ Temperatura dell'acqua calda

/ Impossibile la regolazione temperatura

/ Unità di regolazione piena di calcare

/ In caso di nuova installazione - collegato male il termostatico (deve essere: acqua fredda a destra e calda a sinistra) o installato ruotato di 180°

/ Tasto antiscottatura non funzionante

/ Molla difettosa

/ Tasto con depositi calcarei

RIMEDIO

/ Provare la pressione di erogazione

/ Pulire/sostituire i filtri

/ Pulire la guarnizione del filtro tra doccia e flessibile

/ Pulire elemento di filtro tra doccia e flessibile

/ Pulire o sostituire l'antiriflusso

/ Regolare il termostatico

/ Aumentare la temperatura acqua calda tra 42 °C e 60 °C

/ Sostituire l'unità di regolazione

/ Ruotare di 180° l'unità di regolazione

/ Modificare i raccordi

/ Pulire o sostituire la molla o il tasto



INDICACIONES DE SEGURIDAD

- ⚠ Durante el montaje deben utilizarse guantes para evitar heridas por aplastamiento o corte.
- ⚠ El producto solo debe ser utilizado para fines de baño, higiene y limpieza corporal.
- ⚠ Niños, así como adultos con limitaciones corporales, mentales y/o sensoriales no deben utilizar el sistema de duchas sin vigilancia. Personas que se encuentran bajo el efecto de alcohol o drogas, no deben utilizar el sistema de duchas.
- ⚠ Grandes diferencias de presión en servicio entre agua fría y agua caliente deben equilibrarse.

INDICACIONES PARA EL MONTAJE

- / Antes del montaje se debe examinar el producto contra daños de transporte. Después de la instalación no se reconoce ningún daño de transporte o de superficie.
- / Los conductos y la grifería deben montarse, lavarse y comprobarse según las normas vigentes.
- / Es obligatorio el cumplimiento de las directrices de instalación vigentes en el país respectivo.
- / ¡El producto no ha sido diseñado para uso en conexión con un baño de vapor!

DATOS TÉCNICOS

Presión en servicio:	max. 1 MPa
Presión recomendada en servicio:	0,1 - 0,5 MPa
Presión de prueba:	1,6 MPa
	(1 MPa = 10 bar = 147 PSI)
Temperatura del agua caliente:	max. 60°C
Desinfección térmica:	70°C/4 min
/ Seguro contra el retorno	
/ El producto ha sido concebido exclusivamente para agua potable.	

DESCRIPCIÓN DE SÍMBOLOS



No utilizar silicona que contiene ácido acético!



SAFETY FUNCTION (ver página 34)

Gracias al tope de temperatura se puede graduar la temperatura máxima por ejemplo max. 42°C.



AJUSTE (ver página 34)

Después del montaje deberá comprobarse la temperatura del agua del termostato, en la salida del caño. Una corrección se efectuará siempre y cuando la temperatura del agua tomada a la salida del caño, no corresponda con la indicada en el volante del termostato.



MANTENIMIENTO (ver página 35)

- / Las válvulas anti-retorno tienen que ser controladas regularmente según la norma EN 806-5, en acuerdo con las regulaciones nacionales o regionales (una vez al año, por lo menos).
- / Para garantizar el funcionamiento duradero del termostato, el mando del mismo deberá girarse de vez en cuando del extremo frío al extremo caliente.



DIMENSIONES (ver página 36)



DIAGRAMA DE CIRCULACIÓN (ver página 36)

caudal libre

① Salida 1

② Salida 2



REPUESTOS (ver página 37)

XX = Acabados

00 = Cromado

14 = Brushed Bronze

25 = Brushed Gold-Optic

30 = Polished Redgold

31 = Brushed Redgold

33 = Polished Black Chrome

34 = Brushed Black Chrome

67 = Matt Black

80 = Stainless Steel Optic

82 = Brushed Nickel

95 = Brushed Brass

99 = Polished Gold-Optic



LIMPIAR (ver página 38)



MANEJO (ver página 36)



MARCA DE VERIFICACIÓN (ver página 37)

PROBLEMA	CAUSA	SOLUCIÓN
/ Sale poca agua	/ presión insuficiente	/ comprobar presión
	/ filtro del termoelemento sucio	/ Limpiar filtros en las uniones a las tomas de agua caliente y fría y en el cartucho termostático
	/ Filtro de la teleducha sucio	/ Limpiar/Cambiar filtro entre flexo y teleducha
	/ elemento de filtro de la teleducha sucio	/ Limpiar/Cambiar filtro entre flexo y teleducha
/ Flujo de agua cruzada agua caliente entra en la tubería del agua fría o al revés	/ válvula antirretorno sucia o pierde	/ limpiar/cambiar válvula
/ Temperatura del agua no corresponde a lo marcado	/ termostato no ha sido ajustado	/ ajustar termostato
	/ Temperatura del agua caliente demasiado baja	/ aumentar temperatura del agua caliente a 42° - 60° C.
/ No es posible regular la temperatura	/ Termoelemento calcificado o desgastado	/ cambiar termoelemento
	/ cuerpo empotrado mal montado (debe estar: frío = derecha) o instalado girado en 180°	/ girar cuerpo empotrado en 180° / Modificar conexiones
/ Botón de tope no funciona	/ muelle defecto	/ Limpiar y aplicar una fina capa de grasa en el muelle y el pulsador
	/ botón lleno de cal	



⚠ VEILIGHEIDSINSTRUCTIES

- ⚠ Bij de montage moeten ter voorkoming van knel- en snijwonden handschoenen worden gedragen.
- ⚠ Het product mag alleen voor het wassen, hygiënische doeleinden en voor de lichaamreiniging worden gebruikt.
- ⚠ Kinderen en volwassenen met lichamelijke, geestelijke en/of sensorische beperkingen mogen het douchesysteem niet zonder toezicht gebruiken. Personen onder invloed van alcohol of drugs mogen het douchesysteem niet gebruiken.
- ⚠ Grote drukverschillen tussen de koud- en warmwatertoevoer dienen vermeden te worden.

MONTAGE-INSTRUCTIES

- / Vóór de montage moet het product gecontroleerd worden op transportschade. Na de inbouw wordt geen transport- of oppervlakteschade meer aanvaard.
- / De leidingen en armaturen moeten gemonteerd, gespoid en gecontroleerd worden volgens de geldige normen.
- / De in de overeenkomstige landen geldende installatierichtlijnen moeten nageleefd worden.
- / Het product is niet voorzien voor gebruik in combinatie met een stoombad!

TECHNISCHE GEGEVENS

Werkdruk: max.	max. 1 MPa
Aanbevolen werkdruk:	0,1 - 0,5 MPa
Getest bij:	1,6 MPa (1 MPa = 10 bar = 147 PSI)
Temperatuur warm water:	max. 60°C
Thermische desinfectie:	70°C / 4 min

/ Beveiligd tegen terugstromen

/ Het product is uitsluitend ontworpen voor drinkwater!

SYMBOOLBESCHRIJVING



Gebruik geen zuurhoudende silicone!



SAFETY FUNCTION (zie blz. 34)

Dankzij de Safety Function kan de gewenste maximale temperatuur van bijv. max. 42°C van te voren worden ingesteld.



INSTELLEN (zie blz. 34)

Na montage dient de uitstroomtemperatuur van de thermostaat gecontroleerd te worden. Een correctie is noodzakelijk als de aan het tappunt gemeten temperatuur afwijkt van de op de thermostaat ingestelde temperatuur.



ONDERHOUD (zie blz. 35)

/ Keerleppen moeten volgens EN 806-5 regelmatig en volgens plaatselijk geldende eisen op het functioneren gecontroleerd worden. (Tenminste een keer per jaar)

/ Om het soepel lopen van de regeleenheid te garanderen moet de thermostaat van tijd tot tijd op heel koud en heel warm worden ingesteld.



MATEN (zie blz. 36)

DOORSTROOMDIAGRAM (zie blz. 36)

vrije doorstroom

① Uitgang 1

② Uitgang 2



SERVICE ONDERDELEN (zie blz. 37)

XX = Kleuren

00 = Verchroomd

14 = Brushed Bronze

25 = Brushed Gold-Optic

30 = Polished Redgold

31 = Brushed Redgold

33 = Polished Black Chrome

34 = Brushed Black Chrome

67 = Matt Black

80 = Stainless Steel Optic

82 = Brushed Nickel

95 = Brushed Brass

99 = Polished Gold-Optic



REINIGEN (zie blz. 38)



BEDIENING (zie blz. 36)



KEURMERK (zie blz. 37)

STORING

/ Weinig water

OORZAAK

/ Druk te laag

/ Vuilzeef van thermo-element verstopt

/ Zeefdichting handdouche verstopt

/ filter handdouche verstopt

/ Terugslagkleppen vervuild of defect

/ Kruisstroom, warm water stroomt in gesloten toestand in koud water leiding of omgekeerd

/ Uitstroomtemperatuur komt niet met ingestelde temperatuur overeen

/ Thermostaat niet ingesteld

/ Temperatuur van warm water te laag

/ Temperatuur niet regelbaar

/ regeleenheid verkalkt

/ Bij nieuwe installaties: basisgarnituur verkeerd aangesloten (moet zijn koud rechts en warm links) of 180° gedraaid gemonteerd

/ Safety Stop knop op thermostaatgreep functioneert niet

/ Veer defect

/ Drukknop verkalkt

OPLOSSING

/ Druk controleren

/ Vuilvangzeefjes en zeefjes van regeleenheid reinigen

/ Zeefdichting handdouche reinigen

/ Filter handdouche reinigen

/ Terugslagkleppen reinigen dan wel uitwisselen

/ Thermostaat instellen

/ Warmwater toevoer verhogen min. 42°C naar 60°C

/ regeleenheid uitwisselen

/ Functieblok 180° draaien

/ Aansluitingen veranderen

/ Veer en/of drukknop reinigen dan wel uitwisselen



⚠ SIKKERHEDSANVISNINGER

- ⚠ Ved monteringen skal der bruges handsker for at undgå kvæstelser og snitsår.
- ⚠ Produktet må kun bruges til bade-, hygiejne og kropsrengøringsformål.
- ⚠ Børn som også voksne med fysiske, mentale og/eller sensoriske begrænsninger må ikke bruge brusersystemet uden opsyn. Personer som er under indflydelse af alkohol eller narkotika må ikke bruge brusersystemet.
- ⚠ Større trykforskelle mellem koldt og varmt vand bør udjævnes.

MONTERINGSANVISNINGER

- / Før monteringen skal produktet kontrolleres for transportskader. Efter monteringen godkendes transportskader eller skader på overfladen ikke længere.
- / Ledningerne og armaturerne skal monteres, skylles og kontrolleres iht. de gældende standarder.
- / Installationsbestemmelserne, der gælder i det enkelte land, skal overholdes.
- / Dette produkt er ikke beregnet til anvendelse i forbindelse med et dampbad!

TEKNISKE DATA

Driftstryk:	max. 1 MPa
Anbefalet driftstryk:	0,1 - 0,5 MPa
Prøvetryk:	1,6 MPa (1 MPa = 10 bar = 147 PSI)
Varmtvandstemperatur:	max. 60°C
Termisk desinfektion:	70°C/4 min
/ Med indbygget kontraventil	
/ Produktet er udelukkende beregnet til drikkevand!	

SYMBOLBESKRIVELSE



Der må ikke benyttes eddikesyreholdig silikone!



SAFETY FUNCTION (se s. 34)

Takket være Safety varmtvands-begrænsningen kan maksimaltemperaturen forudindstilles eksempel max. 42°C.



FORINDSTILLING (se s. 34)

Efter monteringen skal termostatens udløbstemperatur kontrolleres. Såfremt den målte vandtemperatur afviger fra den på termostaten viste forindstilling er en korrigerende af skalagrebet nødvendig.



SERVICE (se s. 35)

- / Ifølge EN 806-5 skal gennemstrømningsbegrænsere i overensstemmelse med nationale regler afprøves regelmæssigt (mindst en gang om året).
- / For at sikre optimal funktion af termostaten, bør termostaten fra tid til anden motioneres (stilles skiftevis helt varm og helt kold).



MÅLENE (se s. 36)

GENNEMSTRØMNINGSDIAGRAM (se s. 36)

fri gennemstrømning

① Afgang 1

② Afgang 2



RESERVEDELE (se s. 37)

XX = Overflade

00 = Krom

14 = Brushed Bronze

25 = Brushed Gold-Optic

30 = Polished Redgold

31 = Brushed Redgold

33 = Polished Black Chrome

34 = Brushed Black Chrome

67 = Matt Black

80 = Stainless Steel Optic

82 = Brushed Nickel

95 = Brushed Brass

99 = Polished Gold-Optic



RENGØRING (se s. 38)



BRUGSANVISNING (se s. 36)



GODKENDELSE (se s. 37)

FEJL	ÅRSAG	HJÆLP
/ For lidt vand	/ Forsyningsstrykket er ikke højt nok	/ Afprøv forsyningsstrykket
	/ Smudsfangsien er snavset	/ Rengør smudsfangsi foran termostaten og på termostatelementet
	/ Sien mellem bruser og slange er snavset	/ Rengør sien mellem bruser og slange
	/ Filterindsats bruser er snavset	/ Rengør sien filterindsats bruser og slange
/ Kryds-flow, varmt vand i koldtandsledningen og omvendt	/ Kontraventilen er snavset eller utæt.	/ Rengør kontraventilen eller udskift den evt.
/ Udløbstemperaturen stemmer ikke overens med den indstillede temperatur	/ Termostaten er ikke justeret	/ Juster termostaten!
	/ For lav varmtvands-temperatur	/ Forhøj varmtvands-temperaturen fra 42°C til 60°C
/ Temperaturregulering ikke mulig	/ katuschen er tilkalket	/ Udskift katuschen
	/ Ved ny-installation er vandtilslutningen forbyttet (skal være koldt til højre - varmt til venstre eller også er grundkroppen drejet 180°)	/ Vend indbygningsdelen 180°
		/ tilslutninger ændres
/ Sikkerhedsspærren er ude af funktion	/ Defekt fjeder	/ Rengør fjeder og trykknop eller udskift delene
	/ Trykknappen tilkalket	

⚠ AVISOS DE SEGURANÇA

- ⚠ Durante a montagem devem ser utilizadas luvas de protecção, de modo a evitar ferimentos resultantes de entalamentos e de cortes.
- ⚠ O produto só pode ser utilizado para fins de higiene pessoal.
- ⚠ Crianças e adultos com deficiências motoras, mentais e/ou sensoriais não podem utilizar o sistema de duche sem monitorização. Pessoas que estejam sob a influência de álcool ou drogas não podem utilizar o sistema de duche.
- ⚠ Grandes diferenças entre as pressões das águas quente e fria devem ser compensadas.

AVISOS DE MONTAGEM

- / Antes da montagem deve-se controlar o produto relativamente a danos de transporte. Após a montagem não são aceites quaisquer danos de transporte ou de superfície.
- / As tubagens e a torneira têm que ser montadas, enxaguadas e verificadas de acordo com as normas em vigor.
- / A prescrições de instalação válidas nos respetivos países devem ser respeitadas.
- / O produto não foi concebido para utilização em combinação com um banho de vapor!

DADOS TÉCNICOS

Pressão de funcionamento:	max. 1 MPa
Pressão de func. recomendada:	0,1 - 0,5 MPa
Pressão testada:	1,6 MPa
	(1 MPa = 10 bar = 147 PSI)
Temperatura da água quente:	max. 60°C
Desinfecção térmica:	70°C / 4 min

- / Função anti-retorno e anti-vácuo
- / Este produto foi única e exclusivamente concebido para água potável!

DESCRIÇÃO DO SÍMBOLO



max.
≈42°C

Não utilizar silicone que contenha ácido acético!

SAFETY FUNCTION (ver página 34)

Graças à função de segurança pode-se regular a temperatura máxima por exemplo max. 42°C.



AFINAÇÃO (ver página 34)

É necessária correcção se a temperatura medida no ponto de saída diferir da temperatura marcada na escala.



MANUTENÇÃO (ver página 35)

/ As válvulas anti-retorno devem ser verificadas regularmente de acordo com a EN 806-5 segundo os regulamentos nacionais ou regionais (pelo menos uma vez por ano).

/ Para garantir um funcionamento suave do elemento termostático é necessário de vez em quando rodar totalmente o manípulo da termostática da posição quente para a fria.



MEDIDAS (ver página 36)



FLUXOGRAMA (ver página 36)

caudal livre

① Saída 1

② Saída 2



PEÇAS DE SUBSTITUIÇÃO (ver página 37)

XX = Acabamentos

00 = Cromado

14 = Brushed Bronze

25 = Brushed Gold-Optic

30 = Polished Redgold

31 = Brushed Redgold

33 = Polished Black Chrome

34 = Brushed Black Chrome

67 = Matt Black

80 = Stainless Steel Optic

82 = Brushed Nickel

95 = Brushed Brass

99 = Polished Gold-Optic



LIMPEZA (ver página 38)



FUNCIONAMENTO (ver página 36)



MARCA DE CONTROLO (ver página 37)

FALHA	CAUSA	SOLUÇÃO
/ Água insuficiente	/ Pressão não adequada / Filtro do regulador sujo / Filtro do vedante do chuveiro sujo / Filtro do vedante do chuveiro sujo	/ Verificar a pressão da água / Limpar o filtro nas ligações de água e no cartucho termostático / Limpar o filtro entre o chuveiro e o tubo flexível / Limpar o filtro entre o chuveiro e o tubo flexível
/ Fluxos cruzados, água quente a ser forçada a entrar no tubo da água fria, ou vice-versa, quando a misturadora está fechada.	/ Válvula anti-retorno suja ou com fugas	/ Limpar a válvula antiretorno, substitua se necessário
/ A temperatura da água não corresponde à temperatura seleccionada	/ A misturadora termos táctica não foi ajustada / Temperatura da água quente muito baixa	/ Ajustar a misturadora termostática / Aumentar a temperatura da água quente para 42°C a 60°C.
/ Não é possível regular a temperatura	/ Regulador da temperatura calcificado / Para novas instalações: Corpo instalado incorrectamente (deve ser: fria direita, quente esquerda) ou instalado com uma rotação de 180°	/ Limpar regulador da temperatura / Instalar o corpo virado 180° / Modificar ligações
/ Botão de segurança não funciona	/ Mola defeituosa / Botão calcificado	/ Limpar a mola e/ou o botão, substitua se necessário



Δ WSKAZÓWKI BEZPIECZEŃSTWA

- Δ Aby uniknąć zranień na skutek zgniecenia lub przecięcia, podczas montażu należy nosić rękawice ochronne.
- Δ Produkt może być używany tylko do kąpieli, higieny i czyszczenia ciała.
- Δ Zarówno dzieci, jak i dorośli z fizycznymi, psychicznymi i/lub sensorycznymi ograniczeniami nie mogą korzystać z prysznica bez opieki. Osoby znajdujące się pod wpływem alkoholu lub narkotyków nie mogą korzystać z prysznica.
- Δ Znaczne różnice ciśnień na dopływach ciepłej i zimnej wody muszą zostać wyrównane.

WSKAZÓWKI MONTAŻOWE

- / Przed montażem należy skontrolować produkt pod kątem szkód transportowych. Po montażu nie widać żadnych szkód transportowych ani szkód na powierzchni.
- / Przewody i armatura muszą być montowane, płukane i kontrolowane według obowiązujących norm.
- / Należy przestrzegać wytycznych instalacyjnych obowiązujących w danym kraju.
- / Produkt nie jest przewidziany do zastosowania w łaźni parowej!

DANE TECHNICZNE

Ciśnienie robocze:	maks. 1 MPa
Zalecane ciśnienie robocze:	0,1 - 0,5 MPa
Ciśnienie próbne:	1,6 MPa (1 MPa = 10 bary = 147 PSI)
Temperatura wody gorącej:	maks. 60°C
Dezynfekcja termiczna:	70°C / 4 min

- / Zabezpieczony przed przepływem zwrotnym
- / Produkt przeznaczony wyłącznie do wody pitnej!

OPIS SYMBOLU

Nie stosować silikonów zawierających kwas octowy!



SAFETY FUNCTION (patrz strona 34)

Dzięki funkcji zabezpieczającej można przestawić żądaną maksymalną temperaturę np. na maks. 42°C.



USTAWIANIE (patrz strona 34)

Po ukończeniu montażu należy sprawdzić temperaturę ciepłej wody na wylocie z termostatu. Korekta będzie konieczna wtedy, gdy zmierzona temperatura na wylocie różni się od temperatury ustawionej na termostacie.



KONSERWACJA (patrz strona 35)

/ Zgodnie z normą EN 806-5, krajowymi i miejscowymi przepisami, działanie zabezpieczeń przed przepływem zwrotnym musi być kontrolowane (przynajmniej raz w roku).

/ Aby zachować łatwość obsługi termostatu, od czasu do czasu należy go przekręcić na całkiem zimną i na całkiem ciepłą wodę.



WYMIARY (patrz strona 36)



SCHEMAT PRZEPŁYWU (patrz strona 36)

swobodny przepływ

① Wylot 1

② Wylot 2



CZĘŚCI SERWISOWE (patrz strona 37)

XX = Kody kolorów

00 = Chrom

14 = Brushed Bronze

25 = Brushed Gold-Optic

30 = Polished Redgold

31 = Brushed Redgold

33 = Polished Black Chrome

34 = Brushed Black Chrome

67 = Matt Black

80 = Stainless Steel Optic

82 = Brushed Nickel

95 = Brushed Brass

99 = Polished Gold-Optic



CZYSZCZENIE (patrz strona 38)



OBŚLUGA (patrz strona 36)



ZNAK JAKOŚCI (patrz strona 37)

USTERKA

/ Mała ilość wody

PRZYCZYNA

/ Zbyt niskie ciśnienie zasilające

/ Zabrudzone sitko przy wkładzie termostatycznym

/ Zabrudzona uszczelka z sitkiem w prysznicu

/ Zabrudzona uszczelka wkładką filtra w prysznicu

POMOC

/ Sprawdzić ciśnienie w instalacji

/ Wyczyścić sitka przed termostatem i we wkładzie termostatycznym

/ Oczyszczyć uszczelkę z sitkiem pomiędzy prysznicem a wężem

/ Oczyszczyć uszczelkę z wkładką filtra pomiędzy prysznicem a wężem

/ Przepływ krzyżowy, woda ciepła przy zamkniętej armaturze wpływa do przewodu wody zimnej lub odwrotnie

/ Zabrudzone / uszkodzone zabezpieczenie przed przepływem zwrotnym

/ Wyczyścić wzgl. wymienić zabezpieczenie przed przepływem zwrotnym

/ Temperatura wody nie zgadza się z ustawioną wartością

/ Termostat nie został wyregulowany

/ Przeprowadzić regulację termostatu

/ Za niska temperatura ciepłej wody

/ Podwyższyć temperaturę wody ciepłej na 42°C do 60°C

/ Brak możliwości regulacji temperatury

/ Wkład termostatyczny zakamieniony

/ Wymienić wkład termostatyczny

/ Przy nowej instalacji niewłaściwie podłączony korpus (powinno być: zimna po prawej, ciepła po lewej) albo zamontowano z przekręceniem o 180°.

/ Blok funkcyjny obrócić o 180°

/ Zmienić przyłączy

/ Złe funkcjonowanie przycisku zabezpieczającego

/ Uszkodzona sprężynka

/ Wyczyścić wzgl. wymienić sprężynkę lub przycisk i lekko nasmarować

/ przycisk zakamieniony



⚠ BEZPEČNOSTNÍ POKYNY

- ⚠ Pro zabránění řezným zraněním a pohmožděninám je nutné při montáži nosit rukavice.
- ⚠ Produkt smí být používán pouze ke koupání a za účelem tělesné hygieny.
- ⚠ Děti a dospělí osoby s tělesným, duševním a/nebo smyslovým postižením nesmí produkt používat bez dozoru. Osoby pod vlivem alkoholu nebo drog nesmí produkt používat.
- ⚠ Je nutné vyrovnat velké rozdíly tlaku mezi přípoji studené a teplé vody.

POKYNY K MONTÁŽI

- / Před montáží je třeba produkt zkontrolovat, zda nebyl při transportu poškozen. Po zabudování nebudou uznány žádné škody způsobené transportem nebo poškození povrchu.
- / Vedení a armatura musí být namontovány, propláchnuty a otestovány podle platných norem.
- / Je třeba dodržovat montážní pravidla platná v dané zemi.
- / Výrobek není určen k použití ve spojení s parní lázní!

TECHNICKÉ ÚDAJE

Provozní tlak:	max. 1 MPa
Doporučený provozní tlak:	0,1 - 0,5 MPa
Zkušební tlak:	1,6 MPa (1 MPa = 10 bar = 147 PSI)
Teplota horké vody:	max. 60°C
Tepelná dezinfekce:	70°C / 4 min

- / Vlastní čištění proti zpětnému nasátí.
- / Výrobky Hansgrohe jsou vhodné pro přímý kontakt s pitnou vodou.

POPIS SYMBOLŮ



Nepoužívat silikon s obsahem kyseliny octové!



SAFETY FUNCTION (viz strana 34)

Díky Safety Function je možné předem nastavit nejvyšší požadovanou teplotu, např. max. 42°C.



NASTAVENÍ (viz strana 34)

Po ukončení montáže se musí zkontrolovat teplota vody vytékající z termostatu. Pokud se teplota změřená v místě odběru liší od teploty nastavené na termostatu, je nutné provést korekci.



ÚDRŽBA (viz strana 35)

- / U zpětných ventilů se musí podle EN 806-5 v souladu s národními nebo regionálními předpisy testovat jejich funkčnost (alespoň jednou ročně).
- / Aby byl zajištěn lehký chod regulační jednotky, měl by se termostat čas od času nastavit na úplně horkou a úplně studenou vodu.



ROZMĚRY (viz strana 36)



DIAGRAM PRŮTOKU (viz strana 36)

volný průtok

① odpad 1

② odpad 2



SERVISNÍ DÍLY (viz strana 37)

XX = Kód povrchové úpravy

00 = Chrom

14 = Brushed Bronze

25 = Brushed Gold-Optic

30 = Polished Redgold

31 = Brushed Redgold

33 = Polished Black Chrome

34 = Brushed Black Chrome

67 = Matt Black

80 = Stainless Steel Optic

82 = Brushed Nickel

95 = Brushed Brass

99 = Polished Gold-Optic



ČIŠTĚNÍ (viz strana 38)



OVLÁDÁNÍ (viz strana 36)



ZKUŠEBNÍ ZNAČKA (viz strana 37)

PORUCHA

/ Málo vody

PŘÍČINA

/ Nízký tlak v přívodu.

/ Zanesený lapač nečistot v regulační jednotce

/ Sítko v těsnění u sprchy zanesené

/ filtrační vložkou u sprchy zanesené

/ Znečištěný nebo netěsný zpětný ventil

/ Teplota u výtoku nesouhlasí s nastavenou teplotou

/ Nízká teplota teplé vody

/ regulační jednotka zanesena vodním kamenem

/ U nové instalace: obráceně připojené základní těleso (má být studená vpravo, teplá vlevo) nebo zabudované otočené o 180°

/ Vadná pružina

/ Tlačítko zanesené vodním kamenem

ODSTRANĚNÍ

/ Zkontrolovat tlak v potrubí

/ Vyčistit lapače nečistot před termostatem a na regulační jednotce

/ Vyčistit sítko v těsnění mezi sprchou a hadicí

/ Vyčistit sítko v těsnění mezi sprchou a hadicí

/ Zpětný ventil vyčistit, případně vyměnit

/ Nastavit termostat

/ Teplotu horké vody zvýšit na 42°C až 60°C

/ vyměnit regulační jednotku

/ Funkční blok zabudovat otočený o 180°

/ Změnit napojení

/ Pružinu nebo tlačítko očistit a lehce poříť tukem, případně vyměnit



△ BEZPEČNOSTNÉ POKYNY

- △ Pri montáži musíte nosiť rukavice, aby ste predišli pomliaždeninám a rezným poraneniam.
- △ Produkt sa smie používať len na kúpanie a telesnú hygienu.
- △ Produkt nesmú bez dozoru používať deti, ako aj dospelé osoby s telesným, duševným a/alebo zmyslovým postihnutím. Produkt nesmú používať ani osoby, ktoré sú pod vplyvom alkoholu alebo drog.
- △ Veľké rozdiely v tlaku medzi prípojkami studenej a teplej vody musia byť vyrovnané.

POKYNY PRE MONTÁŽ

- / Pred montážou musíte produkt skontrolovať, či nebol počas transportu poškodený. Po zabudovaní nebudú uznané žiadne škody spôsobené transportom alebo poškodenia povrchu.
- / Potrubia a vybavenie musia byť namontované, prepláchnuté a vybavené v platnom normami.
- / Je potrebné dodržiavať smernice o inštalácii, ktoré sú práve teraz platné v krajinách.
- / Výrobok nie je vhodný na použitie v spojení s parným kúpeľom!

TECHNICKÉ ÚDAJE

- Prevádzkový tlak: max. 1 MPa
 Doporučený prevádzkový tlak: 0,1 - 0,5 MPa
 Skúšobný tlak: 1,6 MPa
 (1 MPa = 10 bar = 147 PSI)
- Teplota teplej vody: max. 60°C
 Termická dezinfekcia: 70°C / 4 min
- / Vlastná poisťka proti spätnému nasatiu.
 - / Výrobok je koncipovaný výhradne pre pitnú vodu!

POPIS SYMBOLOV

Nepoužívať silikón s obsahom kyseliny octovej!

**SAFETY FUNCTION** (viď strana 34)

Vďaka Safety Function je možné vopred nastaviť najvyššiu požadovanú teplotu, napr. max. 42°C.

**NASTAVENIE** (viď strana 34)

Po ukončení montáže sa musí skontrolovať teplota vody vytekajúcej z termostatu. Pokiaľ sa teplota nameraná na mieste odberu líši od teploty nastavenej na termostate, je nutné vykonať korekciu.

**ÚDRŽBA** (viď strana 35)

- / Pri spätných ventiloch sa musí podľa EN 806-5 v súlade s národnými alebo regionálnymi predpismi testovať ich funkčnosť (aspoň raz ročne).
- / Aby bol zaistený ľahký chod regulačnej jednotky, mal by sa termostat z času čas nastaviť na maximálne horúcu a maximálne studenú vodu.

**ROZMERY** (viď strana 36)**DIAGRAM PRIETOKU** (viď strana 36)

volný prietok

① odtok 1

② odtok 2

**SERVISNÉ DIELY** (viď strana 37)

XX = Farebné označenie

00 = Chróm

14 = Brushed Bronze

25 = Brushed Gold-Optic

30 = Polished Redgold

31 = Brushed Redgold

33 = Polished Black Chrome

34 = Brushed Black Chrome

67 = Matt Black

80 = Stainless Steel Optic

82 = Brushed Nickel

95 = Brushed Brass

99 = Polished Gold-Optic

**ČISTENIE** (viď strana 38)**OBSLUHA** (viď strana 36)**OSVEDČENIE O SKÚŠKE** (viď strana 37)**PORUCHA****PRÍČINA****POMOC**

/ Málo vody	/ Nízky tlak v prívode. / Zanesený lapač nečistôt v regulačnej jednotke / Sítko v tesnení sprchy je znečistené / Filtračnú vložku sprchy je znečistené	/ Skontrolovať tlak v potrubí / Vyčistiť filter pred termostatom a na regulačnej jednotke / Vyčistiť sítko tesnení medzi sprchou a hadicou / Vyčistiť sítko tesnení medzi sprchou a hadicou
/ Kríženie tokov, teplá voda sa pri uzavretej armatúre tlačí do prívodu studenej alebo naopak	/ Znečistený alebo netesný spätný ventil	/ Spätný ventil vyčistiť, prípadne vymeniť
/ Teplota na výtoku nesúhlasí s nastavenou teplotou	/ Nebol nastavený termostat / Nízka teplota teplej vody	/ Nastaviť termostat / Teplotu teplej vody zvýšiť na 42°C až 60°C
/ Nie je možné regulovať teplotu	/ Regulačná jednotka zanesená vodným kameňom / Pri novej inštalácii: naopak pripojené základné teleso (má byť studená vpravo, teplá vľavo) alebo zabudované otočné o 180°	/ Vymeniť regulačnú jednotku / Funkčný blok zabudovať o 180° / Zmeniť napojenia
/ Tlačidlo bezpečnostnej poisťky je nefunkčné	/ Vadná pružina / Tlačidlo zanesené vodným kameňom	/ Pružinu alebo tlačidlo vyčistiť a zľahka potrieť tukom, prípadne vymeniť



△ 安全技巧

- △ 装配时为避免挤压和切割受伤, 必须戴上手套.
- △ 本产品只允许作为洗浴, 卫生和洁身之用.
- △ 不得让儿童和肢体, 精神和或意识有障碍的成人在不受监管的情况下使用淋浴系统. 受酒精或毒品影响的人员不得使用淋浴系统.
- △ 冷热水管间过大的压力差必须予以平衡.


安装提示

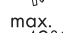
- / 安装前必须检查产品是否受到运输损害. 安装后将不认可运输损害或表面损伤.
- / 管道和阀门必须根据通用标准进行安装, 冲洗和检查.
- / 请遵守当地国家现行的安装规定.
- / 本产品并非设计来与蒸气浴连接使用!

技术参数


- 工作压强: 最大 1 MPa
 推荐工作压强: 0,1 - 0,5 MPa
 测试压强: 1,6 MPa
 (1 MPa = 10 bar = 147 PSI)
- 热水温度: 最大 60°C
 热力消毒: 70°C/4 分钟
- / 自动防止回流
 - / 该产品专为饮用水设计!

符号说明


 请勿使用含有乙酸的硅胶!

 $\text{max.} \approx 42^{\circ}\text{C}$ 安全功能 (参见第页 34)

恒温阀芯的安全功能可以预先设定所希望的最高出水温度, 例如最高温度为 42°C

 调节 (参见第页 34)

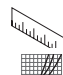
安装完成后必须检查调温器的出水温度. 如在取水处测量所得的温度与调温器上设定的温度有偏差, 那么必须进行调整.

 保养 (参见第页 35)

/ 单向阀必须在符合国家或当地的法律的情况下按照 EN 806-5 定期检查 (至少一年一次).

/ 为了保证恒温器的稳定运转, 请务必定期从最热到最冷转动调温器.

大小 (参见第页 36)

 流量示意图 (参见第页 36)

时的流速

① 出水口 1

② 出水口 2

 备用零件 (参见第页 37)

XX = 颜色代码

00 = 镀铬

14 = Brushed Bronze

25 = Brushed Gold-Optic

30 = Polished Redgold

31 = Brushed Redgold

33 = Polished Black Chrome

34 = Brushed Black Chrome


67 = Matt Black


80 = Stainless Steel Optic


82 = Brushed Nickel

95 = Brushed Brass

99 = Polished Gold-Optic

 清洗 (参见第页 38)

 操作 (参见第页 36)

 检验标记 (参见第页 37)

问题	原因	补救
/ 龙头出水量小	/ 水压不足	/ 检查总水压
	/ 调压器过滤网脏污	/ 清洁龙头前面和恒温阀芯的过滤网.
	/ 花洒滤网有垃圾堵塞	/ 清洗花洒和软管间的过滤网
	/ 花洒过滤器元件有垃圾堵塞	/ 清洗花洒和软管间的过滤密封件
/ 串水. 在龙头关闭的状态下, 热水被强迫流入冷水管路, 或者相反.	/ 单向阀有垃圾堵塞或漏水	/ 清洗单向阀, 如有必要则更换新的
/ 龙头出水温度和温度设定的不符	/ 恒温阀芯未被调节	/ 调节恒温器
	/ 热水温度过低	/ 将热水温度从 42°C 升高到 60°C
/ 水温无法调节	/ 恒温阀芯表面结垢	/ 更换恒温阀芯
	/ 对于新的安装: 基体连接不正确 (可能是: 右冷, 左热) 或者安装时旋转 180°	/ 安装功能块时, 旋转 180° / 改变接口
/ 安全停止按钮不工作	/ 弹簧损坏	/ 清洁弹簧和或按钮, 并视需要更换
	/ 按钮僵化	



УКАЗАНИЯ ПО ТЕХНИКЕ БЕЗОПАСНОСТИ

- ⚠ Во время монтажа следует надеть перчатки во избежание прищемления и порезов.
- ⚠ Изделие разрешается использовать только в гигиенических целях: для принятия ванны и личной гигиены.
- ⚠ Дети, а также взрослые с физическими, умственными и/или сенсорными недостатками должны пользоваться изделием только под присмотром. Запрещается пользоваться изделием в состоянии алкогольного или наркотического опьянения.
- ⚠ донного клапа. Перед установкой смесителя необходимо регулировочными кранами выровнять давление холодной и горячей воды при помощи вентилей регулирующих подачу воды в квартиру.

УКАЗАНИЯ ПО МОНТАЖУ

- / Перед монтажом следует проверить изделие на предмет повреждений при перевозке. После монтажа претензии о возмещении ущерба за повреждения при перевозке или повреждения поверхностей не принимаются.
- / Трубы и арматура должны быть установлены, промыты и проверены в соответствии с действующими нормами.
- / Необходимо соблюдать требования по монтажу, действующие в соответствующих странах.
- / Изделие не предназначено для использования в паровой бане!

ТЕХНИЧЕСКИЕ ДАННЫЕ

Рабочее давление:	не более. 1 МПа
Рекомендуемое рабочее давление:	0,1 - 0,5 МПа
Давлении:	1,6 МПа (1 МПа = 10 bar = 147 PSI)
Температура горячей воды:	не более. 60°C
Термическая дезинфекция:	70°C/4 мин

- / укомплектован клапаном обратного тока воды
- / Изделие предназначено исключительно для питьевой воды!

ОПИСАНИЕ СИМВОЛОВ



Не применяйте силикон, содержащий уксусную кислоту.



max. ≈42°C SAFETY FUNCTION (см. стр. 34)

С помощью функции Safety Function может быть задана максимальная температура воды, например 42°C.



ПОДГОНКА (см. стр. 34)

После монтажа следует проверить температуру на выходе из термостата. Скорректируйте температуру воды, если она отличается от установленной на термостате.



ТЕХНИЧЕСКОЕ ОБСЛУЖИВАНИЕ (см. стр. 35)

- / Защита обратного тока должна регулярно проверяться (минимум один раз в год) по стандарту EN 806-5 или в соответствии с национальными или региональными нормативами
- / Для гарантии плавного изменения температуры и долгого срока службы необходимо периодически поворачивать ручку регулировки температуры из положения максимально горячая в положение максимально холодная вода.



РАЗМЕРЫ (см. стр. 36)



СХЕМА ПОТОКА (см. стр. 36)

свободное истечение

- ① Выход 1
- ② Выход 2



КОМПЛЕКТ (см. стр. 37)

XX = Цветная кодировка
 00 = Хром
 14 = Brushed Bronze
 25 = Brushed Gold-Optic
 30 = Polished Redgold
 31 = Brushed Redgold
 33 = Polished Black Chrome
 34 = Brushed Black Chrome
 67 = Matt Black
 80 = Stainless Steel Optic
 82 = Brushed Nickel
 95 = Brushed Brass
 99 = Polished Gold-Optic



ОЧИСТКА (см. стр. 38)



ЭКСПЛУАТАЦИЯ (см. стр. 36)



ЗНАК ТЕХНИЧЕСКОГО КОНТРОЛЯ (см. стр. 37)

НЕИСПРАВНОСТЬ

/ недостаточный давление (если устан напор воды)

ПРИЧИНА

/ Проблемы водоснабжения

/ Фильтр термoeлементa загрязнен

/ Фильтр душа загрязнен

/ Фильтр душа загрязнен

/ Подмес воды, в закрытом положении горячая вода стремится в подводку холодной воды или наоборот

/ Клапан обратного тока воды загрязнен или неисправен

/ Температура смешанной воды не соответствует шкале

/ Термостат не настроен

/ Температура горячей воды слишком низкая

/ Регулировка температура не производится

/ Регулятор засорен накипью

/ для вновь установленного изделия: ошибка установки, холод ная вода подводится справа горячая слева, или установлено с 180 град поворотом.

/ Красная кнопка защиты от ожога не работает

/ Износ пружины кнопки

/ Заизвесткованность кнопки

УСТРАНЕНИЕ НЕИСПРАВНОСТИ

/ Проверить овлен насос проверить работу насоса

/ Очистите грязеулавливающие сита перед термостатом и на регуляторе

/ Очистить фильтр

/ Очистить фильтр между душем и шлангом.

/ Очистить кланан или заменить при необходимости

/ Настроить термостат

/ Поднять температуру горячей воды с 42 град.С до 60 град.С

/ Замените регулятор

/ повернуть внутренний блок

/ Замените разъемы

/ Очистите пружину или кнопку и слегка смажьте, при необходимости замените



△ TURVALLISUUSOHJEET

- △ Asennuksessa on käytettävä käsiineitä puristumien ja viiltojen aiheuttamien tapaturmien estämiseksi.
- △ Tuotetta saa käyttää ainoastaan kylpy-, hygienia- ja puhdistustarkoituksiin.
- △ Lapset ja ruumiillisesti, henkisesti ja/tai aistillisesti rajoittuneet aikuiset eivät saa käyttää suihkujärjestelmää ilman valvontaa. Alkoholien tai huumeiden vaikutuksessa olevat henkilöt eivät saa käyttää suihkujärjestelmää.
- △ Suuret paine-erot kylmä- ja kuumavesiliitännöiden välillä on tasattava.

ASENNUSOHJEET

- / Ennen asennusta on tarkastettava tuotteen mahdolliset kuljetusvahingot. Asennuksen jälkeen kuljetus- ja pintavaurioita ei hyväksytä.
- / Putket ja hana on asennettava, huuhdeltava ja tarkastettava voimassa olevien standardien mukaisesti.
- / Jokaisessa maassa on noudatettava siellä päteviä asennusohjeita.
- / Tuotetta ei ole tarkoitettu käytettäväksi yhdessä höyrykylvyn kanssa!

TEKNISET TIEDOT

- Käyttöpaine: maks. 1 MPa
Suositeltu käyttöpaine: 0,1 - 0,5 MPa
Koestuspaine: 1,6 MPa
(1 MPa = 10 bar = 147 PSI)
- Kuuman veden lämpötila: maks. 60°C
Lämpödesinfektio: 70°C / 4 min
- / Estää itsestään paluuvirtauksen
 - / Tuote on suunniteltu käytettäväksi ainoastaan juomaveden kanssa!

MERKIN KUVAUS



Älä käytä etikkahappopitoista silikonia!



max. ≈42°C SAFETY FUNCTION (katso sivu 34)

Safety Function:ista johtuen haluttu maksimilämpötila voidaan esiasettaa, esimerkiksi maks. 42°C.



SÄÄTÖ (katso sivu 34)

Asennuksen jälkeen termostaatin ulostulolämpötila on tarkastettava. Säätö on tarpeen, jos käyttöasteessa mitattu veden lämpötila eroaa termostaattiin säädetyistä lämpötilasta.



HUOLTO (katso sivu 35)

- / Vastaventtiilien toiminta on tarkastettava säännöllisesti paikallisten ja kansallisten määräysten mukaisesti (EN 806-5, vähintään kerran vuodessa).
- / Säätyksikön kevytkäyttöisyyden takaamiseksi, säädä säätyksikkö ajoittain täysin kylmälle ja täysin kuumalle.



MITAT (katso sivu 36)



VIRTAUSDIAGRAMMI (katso sivu 36)

vapaa läpivirtaus

① Lähtö 1

② Lähtö 2



VARAOSAT (katso sivu 37)

XX = Värikoodaus

00 = Kromi

14 = Brushed Bronze

25 = Brushed Gold-Optic

30 = Polished Redgold

31 = Brushed Redgold

33 = Polished Black Chrome

34 = Brushed Black Chrome

67 = Matt Black

80 = Stainless Steel Optic

82 = Brushed Nickel

95 = Brushed Brass

99 = Polished Gold-Optic



PUHDISTUS (katso sivu 38)



KÄYTTÖ (katso sivu 36)



KOESTUSMERKKI (katso sivu 37)

HÄIRIÖ	SYY	TOIMENPIDE
/ Vähän vettä	/ Syöttöpaine ei ole riittävä	/ Tarkasta putkiston paine
	/ Lämpötilan säätyksikön likasihti likaantunut	/ Puhdista termostaatin ja säätyksikön likasihdit
	/ Käsisuihkun sihtitiiviste likaantunut	/ Puhdista suihkukahvan ja letkun välissä oleva sihtitiiviste
	/ Käsisuihkun suodatinelementti likaantunut	/ Puhdista suodatinelementti välillä suihku ja letku.
/ Ristiinvirtaus, hanan ollessa kiinni lämmin vesi pääsee virtaamaan kylmänveden putkeen tai päinvastoin.	/ Suuntaisventtiili likaantunut/viallinen	/ Puhdista suuntaisventtiili, vaihda tarvittaessa
/ Veden ulostulolämpötila ei vastaa säädettyä lämpötilaa	/ Termostaattia ei ole säädetty	/ Säädä termostaatti
	/ Lämminveden lämpötila liian alhainen	/ Kohota lämminveden lämpötila arvoon välillä 42°C ja 60°C
/ Lämpötilan säätö ei ole mahdollista	/ lämpötilan säätyksikkö kalkkeutunut	/ Vaihda lämpötilan säätyksikkö
	/ Liitokset perusrunkoon on asennettaessa tehty väärin (pitää olla: kylmä oikealla, lämmin vasemmalla) tai perusrunko on asennettu 180°-käännettynä	/ Asenna toimintalohko 180° käännettynä paikalleen
		/ Muuta liittännät
/ Veden lämpötilan turvarajoittimen painonappi ei toimi	/ Jousi ei toimi	/ Puhdista ja voitele kevyesti jousi ja/tai painonappi, vaihda tarvittaessa
	/ Painonappi on kalkkeutunut	



⚠ SÄKERHETSANVISNINGAR

- ⚠ Handskar ska bäras under monteringsarbetet så att man kan undvika kläm- och skärskador.
- ⚠ Produkten får bara användas till kroppshygien med bad och dusch.
- ⚠ Barn samt vuxna med fysiska, psykiska eller sensoriska funktionshinder får inte använda produkten ensam. Personer som är påverkade av alkohol- eller droger får inte använda produkten.
- ⚠ Stora tryckskillnader mellan anslutningarna för varmt och kallt vatten måste utjämnas.

MONTERINGSANVISNINGAR

- / Det måste undersökas om produkten har transportskador innan den monteras. Efter monteringen accepteras inga transport- eller ytskiktskador.
- / Ledningarna och blandaren måste monteras, spolats igenom och kontrolleras enligt de gällande normerna.
- / De installationsriktlinjer som gäller i länderna ska följas.
- / Produkten är inte avsedd att användas tillsammans med ett ångbad!

TEKNISKA DATA

- Driftstryck: max. 1 MPa
 Rek. driftstryck: 0,1 - 0,5 MPa
 Tryck vid provtryckning: 1,6 MPa
 (1 MPa = 10 bar = 147 PSI)
- Varmvattentemperatur: max. 60°C
 Termisk desinfektion: 70°C / 4 min
- / Självspärr mot återflöde
 - / Produkten är enbart avsedd för dricksvatten!

SYMBOLFÖRKLARING



Använd inte silikon som innehåller ättiksyra!



SAFETY FUNCTION (se sidan 34)

Med hjälp av Safety Function kan du ställa in den önskade maximaltemperaturen till exempelvis 42°C och så förhindra skällningsrisk för barn.



JUSTERING (se sidan 34)

När monteringen är klar måste termostatens tömningstemperatur kontrolleras. En justering är nödvändig om den uppmätta temperaturen vid tappningsstället avviker från den som är inställd på termostaten.



SKÖTSEL (se sidan 35)

- / Backventilens funktion måste kontrolleras regelbundet enligt nationella eller regionala bestämmelser i enlighet med EN 806-5 (minst en gång per år).
- / För att garantera att termostaten ej kalkar igen, ska den regelbundet, en gång per vecka, konditioneras. Det sker genom att man några gånger snabbt slås om temperaturen från hett till kallt och tillbaka.



MÄTTEN (se sidan 36)

FLÖDESSCHEMA (se sidan 36)

fri genomströmning

① Avlopp 1

② Avlopp 2



RESERVDELAR (se sidan 37)

XX = Färgkodning

00 = Krom

14 = Brushed Bronze

25 = Brushed Gold-Optic

30 = Polished Redgold

31 = Brushed Redgold

33 = Polished Black Chrome

34 = Brushed Black Chrome

67 = Matt Black

80 = Stainless Steel Optic

82 = Brushed Nickel

95 = Brushed Brass

99 = Polished Gold-Optic



RENGÖRING (se sidan 38)



HANTERING (se sidan 36)



TESTSIGILL (se sidan 37)

STÖRNING

STÖRNING	ORSAK	ÅTGÄRD
/ För lite vatten	/ Vattentrycket är för lågt	/ Kontrollera ledningstryck
	/ Smutsfilter i styrenheten igensatt	/ Rengör smutsfiltren vid inloppen och på termosensorn
	/ Silfiltret i duschen smutsigt	/ Rengör silfiltret mellan slangen och termostaten
	/ Filterinsats i duschen smutsigt	/ Rengör filterinsats mellan slangen och dusch
/ Korsflöde - varmt vatten pressas vid avstängd ermostat in i kallvatten- inloppet, och vice versa	/ Backventil är igensmutsad eller otät	/ Rengör backventil, byt ut om nödvändigt
/ Den faktiska vatten-temperaturen stämmer inte överens med den Inställda	/ Termostaten ställdes inte in	/ Justera termostaten
	/ Varmvattentemperaturen är för låg	/ Höj varmvattentemperaturen till mellan 42°C och 60°C
/ Temperaturen kan ej ställas in	/ Termosensorn är igenkalkad	/ Byt termosensorn
	/ Grundkonstruktionen anslöts på fel sätt vid nyinstallation (ska vara: kallt höger, varmt vänster) eller monterades med 180° förskjutning	/ Montera funktionsblocket med 180° förskjutning
		/ Ändra anslutningar
/ Tryckknappen till säkerhetsspärren har ingen funktion	/ Fjäder defekt	/ Rengör fjäder eller tryckknapp och smörj in något, eller byt ut om detta behövs
	/ Tryckknapp förkalkad	



SAUGUMO TECHNIKOS NURODYMAI

- ⚠ Apsaugai nuo užspaudimo ir įsipjovimo montavimo metu mūvėkite pirštines.
- ⚠ Gaminys turi būti naudojamas tik maudymuisi, kūno higienai ir švarai palaikyti.
- ⚠ Gaminį draudžiama naudoti vaikams, taip pat suaugusiems su fizine, dvasine negale ir (arba) sensorikos sutrikimais. Gaminį taip pat draudžiama naudoti asmenims, apsvaigusiems nuo alkoholio arba narkotikų.
- ⚠ Turi būti išlyginti šalto ir karšto slėgio nelygumai.

MONTAVIMO INSTRUKCIJA

- / Prieš montuojant būtina patikrinti, ar gaminys nebuvo pažeistas transportavimo metu. Sumontavus pretenzijos dėl transportavimo ir paviršiaus pažeidimų nepriimamos.
- / Vamzdžiai ir sujungimai turi būti montuojami, plaunami ir tikrinami pagal galiojančias normas.
- / Laikykitės atitinkamoje šalyje galiojančių direktyvų dėl įrengimo.
- / Gaminis netinkamas naudoti garo pirtyje!

TECHNINIAI DUOMENYS

Darbinis slėgis:	ne daugiau kaip 1 MPa
Rekomenduojamas slėgis:	0,1 - 0,5 MPa
Bandomasis slėgis:	1,6 MPa
	(1 MPa = 10 barų = 147 PSI)
Karšto vandens temperatūra:	ne daugiau kaip 60°C
Terminis dezinfekavimas:	70°C / 4 min
/ Su atbuliniu vožtuvu	
/ Produktas skirtas tik geriamajam vandeniui!	

SIMBOLIO APRAŠYMAS



Nenaudokite silikono, kurio sudėtyje yra acto rūgšties!

max.
≈42°C

APSAUGOS FUNKCIJA (žr. psl. 34)

Safety funkcija karšto vandens temperatūra gali būti iš anksto ribota iki, pvz., ne aukštesnės kaip 42°C.



REGULIAVIMAS (žr. psl. 34)

Sumontavus, būtina patikrinti vandens, išeinančio iš termostato, temperatūrą. Pakoreguokite vandens temperatūrą, jei būtina.



TECHNINIS APTARNAVIMAS (žr. psl. 35)

- / Atbulinio vožtuvo apsauga privalo būti tikrinama reguliariai (mažiausiai kartą per metus) pagal EN 806-5 arba pagal galiojančias nacionalines arba regionines normas.
- / Tam, kad būtų garantuotas tolygus temperatūros reguliavimas ir ilgas naudojimas, būtina periodiškai temperatūros rankenėlę pasukti į karščiausios ir šalčiausios temperatūros padėtį.



IŠMATAVIMAI (žr. psl. 36)

PRALaidUMO DIAGRAMA (žr. psl. 36)

laisvas vandens pralaidumas

① Ištekėjimas 1

② Ištekėjimas 2



ATSARGINĖS DALYS (žr. psl. 37)

XX = Spalvos

00 = Chrom

14 = Brushed Bronze

25 = Brushed Gold-Optic

30 = Polished Redgold

31 = Brushed Redgold

33 = Polished Black Chrome

34 = Brushed Black Chrome

67 = Matt Black

80 = Stainless Steel Optic

82 = Brushed Nickel

95 = Brushed Brass

99 = Polished Gold-Optic



VALYMAS (žr. psl. 38)



EKSPLOATACIJA (žr. psl. 36)



BANDYMO PAŽYMA (žr. psl. 37)

GEDIMAS

/ Per maža srovė

/ Kryžminis tekėjimas, uždarius maišytuvą, karštas vanduo papuola į šalto vandens vamzdį

/ Vandens temperatūra nesutampa su nustatyta temperatūra

/ Temperatūros reguliavimas neįmanomas

/ Ribotuvo mygtukas neveikia

PRIEŽASTIS

/ Slėgis nepakankamas

/ Užsikimšęs temperatūros regulatoriaus filtras

/ Dušo galvos filtras užsikimšęs

/ Dušo filtro elementas užsikimšęs

/ Atbulinis vožtuvas užsikimšęs/pažeistas

/ Termostatas nesureguliuotas

/ Per maža karšto vandens temperatūra

/ temperatūros regulatorius apkalkėjęs

/ Neteisingai prijungti vamzdžiai: karštas turi būti kairėje, šaltas - dešinėje

/ Spyruoklė pažeista

/ Mygtukas apkalkėjęs

PRIEMONĖ

/ Patikrinti vamzdžių spaudimą

/ Išvalyti termostato ir temperatūros regulatoriaus filtrus

/ Išvalyti dušo galvos filtrą

/ Valymas filtro elementas tarp dušas ir žarna.

/ Išvalyti arba pakeisti atbulinį vožtuvą

/ Reguluoti termostatą

/ Karšto vandens temperatūrą pakelti nuo 42 °C bis 60 °C

/ temperatūros regulatorių pakeisti

/ Sumontuoti funkcijos blokavimą 180°

/ Jungčių keitimas

/ Išvalyti spyruoklę/mygtuką ir sutepti arba keisti



⚠ SIGURNOSNE UPUTE

- ⚠ Prilikom montaže se radi sprječavanja prignječenja i posjekotina moraju nositi rukavice.
- ⚠ Proizvod se smije primjenjivati samo za kupanje, tuširanje i osobnu higijenu.
- ⚠ Djeca, kao i tjelesno, mentalno i/ili senzorno hendikepirane odrasle osobe ne smiju se koristiti proizvodom bez nadzora. Osobe koje su pod utjecajem alkohola ili droga ne smiju se koristiti proizvodom.
- ⚠ Velika razlika u pritisku između vruće i hladne vode mora biti izbalansirana.

UPUTE ZA MONTAŽU

- / Prije montaže mora se provjeriti je li proizvod oštećen prilikom transporta. Nakon ugradnje se ne priznaju nikakve reklamacije koje se odnose na površinska i transportna oštećenja.
- / Cijevi i armatura moraju biti postavljeni, isprani i testirani prema važećim normama.
- / Obvezno se moraju uvažiti propisi o instalacijama koji vrijede u dotičnoj zemlji.
- / Proizvod nije predviđen za primjenu u parnim kupaoionicama!

TEHNIČKI PODATCI

Najveći dopušteni tlak:

Preporučeni tlak:

Probni tlak:

Temperatura vruće vode:

Termička dezinfekcija:

/ Funkcije samo-čišćenja

/ Proizvod je koncipiran isključivo za pitku vodu!

tlak 1 MPa

0,1 - 0,5 MPa

1,6 MPa

(1 MPa = 10 bar = 147 PSI)

tlak 60°C

70°C / 4 min

OPIS SIMBOLA



Nemojte koristiti silikon koji sadrži octenu kiselinu!



SAFETY FUNKCIJA (pogledaj stranicu 34)

Zahvaljujući Safety funkciji može se podesiti željena maksimalna temperatura, npr. i 42°C



REGULACIJA (pogledaj stranicu 34)

Nakon instalacije treba ispitati izlaznu temperaturu termostata. Korekcija je neophodna, ako izmjerena temperatura na mjestu uzimanja odstupa od temperature koja je namještena na termostatu.



ODRŽAVANJE (pogledaj stranicu 35)

- / Ispravnost nepovratnog ventila mora se redovito provjeravati prema standardu EN 806-5 i u skladu sa važećim propisima (najmanje jednom godišnje).
- / Kako bi se olakšala prohodnost i produljio vijek trajanja regulacijske jedinice, potrebno je s vremena na vrijeme podesiti termostat iz položaja maksimalno tople u položaj maksimalno hladne vode.

MJERE (pogledaj stranicu 36)



DIJAGRAM PROTOKA (pogledaj stranicu 36)

slobodan protok

① izlaz 1

② izlaz 2



REZERVNI DJELOVI (pogledaj stranicu 37)

XX = Boje

00 = Krom

14 = Brushed Bronze

25 = Brushed Gold-Optic

30 = Polished Redgold

31 = Brushed Redgold

33 = Polished Black Chrome

34 = Brushed Black Chrome

67 = Matt Black

80 = Stainless Steel Optic

82 = Brushed Nickel

95 = Brushed Brass

99 = Polished Gold-Optic



ČIŠĆENJE (pogledaj stranicu 38)



UPOTREBA (pogledaj stranicu 36)



OZNAKA TESTIRANJA (pogledaj stranicu 37)

GREŠKA

/ Nedovoljno vode

/ Križni tok vode, kod zatvorene armature vruća voda ulazi u cijev s hladnom vodom i obrnuto

/ Temperatura na slavini ne podudara se s podešenom temperaturom

/ Reguliranje temperature nije moguće

/ Tipkalo sigurnosnog prekida je van funkcije

UZROK

/ Prenizak pritisak vode

/ Očistite rešetkasti filter regulacijske jedinice

/ Filter tuša je prljav

/ Filter tuša je prljav

/ Nepovratni ventil je prljav/neispravan

/ Termostat nije podešen

/ Preniska temperatura tople vode

/ Regulacijska jedinica začepljena je kamencom

/ Pri ponovnoj instalaciji tijelo je pogrešno priključeno (potrebno je priključiti hladnu vodu desno, a vruću lijevo) ili je zakrenuto za 180 stupnjeva.

/ Opruga je neispravna

/ Tipkalo je začepljeno slojem kamenca

OTKLANJANJE

/ Ispitajte tlak u cijevima

/ Očistite rešetkasti filter ispred termostata i na regulacijskoj jedinici

/ Očistite filter između tuša i crijeva

/ Očistite filter između tuša i crijeva

/ Očistite ili zamijenite nepovratni ventil

/ Podesite termostat

/ Povećajte temperaturu vruće vode na 42-60 °C

/ Zamijenite regulacijsku jedinicu

/ Unutarnji blok okrenite za 180 stupnjeva

/ Mijenjanje priključaka

/ Očistite i podmažite oprugu, tj. tipkalo, u slučaju potrebe tipkalo možete zamijeniti novim



⚠️ INSTRUCȚIUNI DE SIGURANȚĂ

- ⚠️ La montare utilizați mănuși pentru evitarea contuziunilor și tăierii mâinilor.
- ⚠️ Produsul poate fi utilizat doar pentru spălarea, menținerea igienei și curățarea corpului.
- ⚠️ Copiii și adulții cu dizabilități corporale, mintale și senzoriale nu pot utiliza sistemul de duș nesupravegheați. De asemenea este interzisă utilizarea sistemului de duș de către persoane, care se află sub influența alcoolului sau a drogurilor.
- ⚠️ Diferențele de presiune mari între alimentarea cu apă rece și apă caldă trebuie echilibrate.

INSTRUCȚIUNI DE MONTARE

- / Înainte de instalare verificați, dacă produsul prezintă deteriorări de transport. După instalare garanția nu acoperă deteriorările de transport și cele de suprafață.
- / Conductele și bateriile trebuie montate, spălate și verificate conform normelor în vigoare.
- / Respectați reglementările referitoare la instalare valabile în țara respectivă.
- / Produsul nu este prevăzut pentru a fi folosit în combinație cu o baie de aburi!

DATE TEHNICE

Presiune de funcționare:	max. 1 MPa
Presiune de funcționare recomandată:	0,1 - 0,5 MPa
Presiune de verificare:	1,6 MPa (1 MPa = 10 bar = 147 PSI)
Temperatura apei calde:	max. 60°C
Dezinfecție termică:	70°C / 4 min

- / Asigurat contra scurgere înapoi
- / Produsul este destinat exclusiv pentru apă potabilă.

DESCRIEREA SIMBOLURILOR



Nu utilizați silicon cu conținut de acid acetic!



FUNCȚIA DE SIGURANȚĂ (vezi pag. 34)

Datorită funcției de siguranță puteți prera la temperatura maximă, de ex. 42°C.



REGLARE (vezi pag. 34)

După montare verificați temperatura de ieșire la termostat. În cazul în care există o diferență între temperatura măsurată la golire și temperatura reglată la termostat trebuie efectuată o corecție.



ÎNTREȚINERE (vezi pag. 35)

- / Supapele antiretur trebuie verificate regulat conform EN 806-5 și standardele naționale sau regionale (cel puțin o dată pe an).
- / Pentru garantarea mișcării ușoare a unității de reglare, vă recomandăm să setați termostatul pe pozițiile limită cald și rece.



DIMENSIUNI (vezi pag. 36)



DIAGRAMA DE DEBIT (vezi pag. 36)

debit cu curgere liberă

① Evacuare 1

② Evacuare 2



PIESE DE SCHIMB (vezi pag. 37)

XX = Coduri de culori

00 = Crom

14 = Brushed Bronze

25 = Brushed Gold-Optic

30 = Polished Redgold

31 = Brushed Redgold

33 = Polished Black Chrome

34 = Brushed Black Chrome

67 = Matt Black

80 = Stainless Steel Optic

82 = Brushed Nickel

95 = Brushed Brass

99 = Polished Gold-Optic



CURĂȚARE (vezi pag. 38)



UTILIZARE (vezi pag. 36)



CERTIFICAT DE TESTARE (vezi pag. 37)

DERANJAMENT

/ Prea puțină apă

CAUZA

/ Presiune de alimentare insuficientă.

/ Murdărie în sita de impurități a unității de reglare.

/ S-a murdărit garnitura de sită a capătului de duș.

/ S-a murdărit garnitura de filtru a capătului de duș.

/ S-a murdărit/s-a defectat supapa antiretur.

/ Curgere încucișată, apa caldă intră în conducta de apă rece sau invers, când bateria este închisă.

/ Temperatura apei la ieșire nu corespunde cu temperatura reglată.

/ Temperatura nu poate fi reglată.

/ Butonul de pe întrerupătorul de siguranță nu funcționează.

/ Termostatul nu a fost reglat.

/ Temperatura apei calde este prea mică

/ Depuneri de calcar pe unitatea de reglare.

/ Bateria a fost racordată incorect la prima instalare. (instalați rece - dreapta, cald - stânga) sau rotit cu 180°.

/ Arc defect

/ Depuneri de calcar pe buton

MĂSURI DE REMEDIERE

/ Verificați presiunea din conducte.

/ Curățați sitele de impurități la intrarea termostatului și în unitatea de reglare.

/ Curățați garnitura sită dintre capătul duș și furtun.

/ Curățați Garnitură de filtru dintre capătul duș și furtun.

/ Curățați sau schimbați supapa antiretur dacă este cazul.

/ Reglați termostatul.

/ Ridicați temperatura apei calde la o temperatură între 42 °C și 60 °C.

/ Schimbați unitatea de reglare.

/ Montați invers blocul de funcții (rotit cu 180°).

/ Schimbați racordurile

/ Curățați și ungeți puțin arcul și butonul sau schimbați-le dacă este cazul.



⚠ ΥΠΟΔΕΙΞΕΙΣ ΑΣΦΑΛΕΙΑΣ

- ⚠ Για να αποφύγετε τραυματισμούς κατά τη συναρμολόγηση πρέπει να φοράτε γάντια.
- ⚠ Το προϊόν επιτρέπεται να χρησιμοποιείται μόνο σαν μέσο λουτρού, υγιεινής και καθαρισμού του σώματος.
- ⚠ Παιδιά ή ενήλικες με μειωμένες σωματικές, διανοητικές και/ή αισθητήριες ανεπάρκειες δεν επιτρέπεται να χρησιμοποιούν το προϊόν χωρίς επίτηρηση. Άτομα υπό την επίρροια οινοπνεύματος ή ναρκωτικών δεν επιτρέπεται να χρησιμοποιούν σε καμία περίπτωση το προϊόν.
- ⚠ Οι διαφορές της πίεσης μεταξύ της σύνδεσης κρύου και ζεστού νερού θα πρέπει να αντισταθμίζονται.

ΟΔΗΓΙΕΣ ΣΥΝΑΡΜΟΛΟΓΗΣΗΣ

- / Πριν τη συναρμολόγηση πρέπει να εξεταστεί το προϊόν για ζημιές μεταφοράς. Μετά την εγκατάσταση δεν αναγνωρίζονται ζημιές από τη μεταφορά ή επιφανειακές ζημιές.
- / Οι σωλήνες και η μπαταρία πρέπει να τοποθετηθούν σύμφωνα με τα ισχύοντα πρότυπα, να τεθούν υπό πίεση και να δοκιμαστούν.
- / Θα πρέπει να τηρούνται οι οδηγίες εγκατάστασης που ισχύουν σε κάθε κράτος.
- / Το προϊόν δεν είναι κατάλληλο για χρήση σε ατμόλουτρο!

ΤΕΧΝΙΚΑ ΧΑΡΑΚΤΗΡΙΣΤΙΚΑ

Λειτουργία πίεσης:

Συνιστώμενη λειτουργία πίεσης:

Πίεση ελέγχου:

Θερμοκρασία ζεστού νερού:

Θερμική απολύμανση:

/ Περιλαμβάνει βαλβίδα αντεπιστροφής.

/ Το προϊόν έχει σχεδιαστεί αποκλειστικά για πόσιμο νερό!

έως 1 MPa

0,1 - 0,5 MPa

1,6 MPa

(1 MPa = 10 bar = 147 PSI)

έως 60°C

70°C / 4 min

ΠΕΡΙΓΡΑΦΗ ΣΥΜΒΟΛΩΝ



Μην χρησιμοποιείτε σιλικόνη που περιέχει οξικό οξύ!



max.
≈42°C

SAFETY FUNCTION (βλ. Σελίδα 34)

Χάρη στη λειτουργία ασφαλείας Safety Function, είναι δυνατή η προρρύθμιση της επιθυμητής μέγιστης θερμοκρασίας (π.χ. 42°C).



ΡΥΘΜΙΣΗ (βλ. Σελίδα 34)

Αφότου πραγματοποιηθεί η συναρμολόγηση, θα πρέπει να ελεγχθεί η θερμοκρασία του στομίου εκροής του θερμοστάτη. Μία διόρθωση είναι απαραίτητη όταν η μετρούμενη στο σημείο λήψης θερμοκρασία αποκλίνει από τη ρυθμισμένη στο θερμοστάτη θερμοκρασία.



ΣΥΝΤΗΡΗΣΗ (βλ. Σελίδα 35)

- / Οι βαλβίδες αντεπιστροφής πρέπει να ελέγχονται τακτικά ως προς τη λειτουργία τους, σύμφωνα με το πρότυπο EN 806-5, σε σχέση με τους ισχύοντες εθνικούς ή τοπικούς κανόνες (το ελάχιστο μια φορά το χρόνο).
- / Για να διασφαλίσετε την καλή λειτουργία της μονάδας ρύθμισης, θα πρέπει να ρυθμίσετε το θερμοστάτη από καιρού εις καιρόν σε εντελώς ζεστό ή εντελώς κρύο.



ΔΙΑΣΤΑΣΕΙΣ (βλ. Σελίδα 36)



ΔΙΑΓΡΑΜΜΑ ΡΟΗΣ (βλ. Σελίδα 36)

Ελεύθερη ροή

① Εξοδος 1

② Εξοδος 2



ΑΝΤΑΛΛΑΚΤΙΚΑ (βλ. Σελίδα 37)

XX = Χρώματα

00 = Επιχρωμιωμένο

14 = Brushed Bronze

25 = Brushed Gold-Optic

30 = Polished Redgold

31 = Brushed Redgold

33 = Polished Black Chrome

34 = Brushed Black Chrome

67 = Matt Black

80 = Stainless Steel Optic

82 = Brushed Nickel

95 = Brushed Brass

99 = Polished Gold-Optic



ΚΑΘΑΡΙΣΜΟΣ (βλ. Σελίδα 38)



ΧΕΙΡΙΣΜΟΣ (βλ. Σελίδα 36)



ΣΗΜΑ ΕΛΕΓΧΟΥ (βλ. Σελίδα 37)

ΒΛΑΒΗ	ΑΙΤΙΑ	ΔΙΟΡΘΩΣΗ
/ Ανεπαρκές νερό	/ Η πίεση παροχής δεν είναι επαρκής / Βρώμικο φίλτρο συλλογής ακαθαρσιών της μονάδας ρύθμισης / Βρώμικη στεγανοποιητική σήτα του καταιονιστήρα / στοιχείο φίλτρου ντους βρώμικος	/ Ελέγξτε την πίεση των αγωγών αποχέτευσης/ύδρευσης / Καθαρίστε το φίλτρο συλλογής ακαθαρσιών προ του θερμοστάτη και επάνω στη μονάδα ρύθμισης / Καθαρίστε και, εάν χρειαστεί, αλλάξτε τη στεγανοποιητική σήτα μεταξύ καταιονιστήρα και σπιράλ / καθαρίσμο στοιχείο φίλτρου μεταξύ ντους και σωλήνα
/ Η σταυροειδής ροή και το ζεστό νερό ρυθμίζονται με κλειστή βάνα στον αγωγό κρύου νερού, πατώντας τη βάνα ή αντίστροφα	/ Βρώμικη/ελαττωματική βαλβίδα αντεπιστροφής	/ Καθαρίστε και, εάν χρειαστεί, αλλάξτε τη βαλβίδα αντεπιστροφής
/ Η θερμοκρασία εκροής δεν συμφωνεί με τη ρυθμισμένη θερμοκρασία	/ Ο θερμοστάτης δεν έχει ρυθμιστεί / Χαμηλή θερμοκρασία ζεστού νερού	/ Ρυθμίστε το θερμοστάτη / Αυξήστε τη θερμοκρασία του ζεστού νερού μεταξύ των 42°C και των 60°C
/ Δεν είναι δυνατή η ρύθμιση της θερμοκρασίας	/ Άλατα στη μονάδα ρύθμισης / Σε νέα εγκατάσταση: Λάθος σύνδεση βασικού κορμού (θα πρέπει: κρύο δεξιά, ζεστό αριστερά) ή ο βασικός κορμός έχει εγκατασταθεί περιστρεφόμενος κατά 180°	/ Αλλάξτε τη μονάδα ρύθμισης / Εγκαταστήστε το σώμα λειτουργίας περιστρέφοντάς το κατά 180° / Αλλάξτε τις συνδέσεις
/ Πιεστικό κουμπί ή διάταξη φραγής ασφαλείας χωρίς λειτουργία	/ Ελαττωματικό ελατήριο / Αφαλατωμένο πιεστικό κουμπί	/ Καθαρίστε και λιπάνετε ελαφρά, και, εάν χρειαστεί, αλλάξτε το ελατήριο ή/και το πιεστικό κουμπί

ΣΥΝΑΡΜΟΛΟΓΗΣΗ (βλ. Σελίδα 33)



⚠ VARNOSTNA OPOZORILA

- ⚠ Pri montaži je treba nositi rokavice, da se preprečijo poškodbe zaradi zmečkanja ali urezov.
- ⚠ Ta izdelek se sme uporabljati le z namenom umivanja, vzdrževanja higiene in telesne nege.
- ⚠ Otroci kot tudi odrasle osebe z omejenimi telesnimi, duševnimi in/ali senzoričnimi sposobnostmi ne smejo nenadzorovano uporabljati tega izdelka. Osebe, ki so pod vplivom alkohola ali drog, tega izdelka ne smejo uporabljati.
- ⚠ Velike razlike v tlaku med priključkom za mrzlo in priključkom za toplo vodo je potrebno izravnati.

NAVODILA ZA MONTAŽO

- / Pred montažo je treba izdelek preveriti glede morebitnih transportnih poškodb. Po vgradnji transportne ali površinske poškodbe ne bodo več priznane.
- / Cevi in armaturo je treba montirati, izprati in preveriti po veljavnih standardih.
- / Upoštevati je treba pravilnike o inštalacijah, ki veljajo v posamezni državi.
- / Proizvod ni predviden za uporabo v povezavi s parno kopeljo!

TEHNIČNI PODATKI

Delovni tlak:	maks. 1 MPa
Priporočeni delovni tlak:	0,1 - 0,5 MPa
Preskusni tlak:	1,6 MPa (1 MPa = 10 bar = 147 PSI)
Temperatura tople vode:	maks. 60°C
Termična dezinfekcija:	70°C/4 min

/ Zaščita proti povratnemu toku

/ Proizvod je zasnovan izključno za sanitarno vodo!

OPIS SIMBOLA



Ne smete uporabiti silikona, ki vsebuje osetno kislino!



VARNOSTNA FUNKCIJA (glejte stran 34)

Varnostna funkcija omogoča, da vnaprej nastavimo najvišjo želeno temperaturo npr. 42°C.



JUSTIRANJE (glejte stran 34)

Po opravljeni montaži je treba preveriti iztočno temperaturo na termostatu. Če na odvzemnem mestu izmerjena temperatura odstopa od temperature, nastavljene na termostatu, je potreben popravek.



VZDRŽEVANJE (glejte stran 35)

/ Delovanje protipovratnega ventila je potrebno v skladu z EN 806-5 in skladno z državnimi in regionalnimi določili redno testirati (najmanj enkrat letno).

/ Da bi zagotovili gladko delovanje enote za uravnavanje, je potrebno termostat občasno nastaviti popolnoma na toplo in popolnoma na mrzlo.



MERE (glejte stran 36)



DIAGRAM PRETOKA (glejte stran 36)

prost pretok

① Odvod 1

② Odvod 2



REZERVNI DELI (glejte stran 37)

XX = Barve

00 = Krom

14 = Brushed Bronze

25 = Brushed Gold-Optic

30 = Polished Redgold

31 = Brushed Redgold

33 = Polished Black Chrome

34 = Brushed Black Chrome

67 = Matt Black

80 = Stainless Steel Optic

82 = Brushed Nickel

95 = Brushed Brass

99 = Polished Gold-Optic



ČIŠČENJE (glejte stran 38)



UPRAVLJANJE (glejte stran 36)



PRESKUSNI ZNAK (glejte stran 37)

NAPAKA

/ Malo vode

VZROK

/ Nezdosten oskrbovalni tlak

/ Filter enote za uravnavanje je umazan

/ Filtrirna mrežica prhe je umazana

/ Filtrski element prhe je umazan

/ Protipovratni ventil je umazan/pokvarjen

/ Križni tok, toplo vodo ob zaprti armaturi potiska v cevi mrzle vode ali obratno

/ Temperatura vode pri izlivu ne ustreza temperaturi, ki ste jo nastavili.

/ Termostat ni bil justiran

/ Prenizka temperatura tople vode

/ Uravnavanje temperature ni mogoče

/ Enota za uravnavanje je poapnena

/ Pri novi inštalaciji je osnovni del napačno priključen (moralo bi biti: mrzlo desno, toplo levo) ali vgrajen z zasukom za 180°.

/ Gumb varnostne zapore ne deluje

/ Pokvarjena vzmet

/ Gumb je poapnen

POMOČ

/ Preverite tlak v ceveh

/ Očistite filtre pred termostatom in na enoti za uravnavanje

/ Očistite filtrirno mrežico med prho in gibko cevjo

/ Očistite filtrirnim vložkom med prho in gibko cevjo.

/ Očistite oz. po potrebi zamenjajte protipovratni ventil

/ Justirajte termostat

/ Povišajte temperaturo tople vode na 42 °C do 60 °C

/ Zamenjajte enoto za uravnavanje

/ Vgradite funkcijski blok za 180° obrnjeno

/ Spreminjanje priključkov

/ Očistite in rahlo namastite oz. po potrebi zamenjajte vzmet oz. gumb



OHUTUSJUHISED

- △ Kandke paigaldamisel muljumis- ja löikevigastuste vältimiseks kindaid.
- △ Toodet tohib kasutada ainult pesemis-, hügieeni- ja kehapihustamisesmärkidel.
- △ Lapsed, samuti kehaliste, vaimsete või tajupiirangutega täiskasvanud ei tohi dušisüsteemi järelevalveta kasutada. Alkoholi või narkootikumide mõju all olevad isikud ei tohi dušisüsteemi kasutada.
- △ Kui külma ja kuumu vee ühenduste surve on väga erinev, tuleb need tasakaalustada.

PAIGALDAMISJUHISED

- / Enne paigaldamist tuleb toodet kontrollida transpordikahjustuste osas. Pärast paigaldamist ei tunnustata enam transpordi- või pinnakahjustuste kaebuseid.
- / Voolikute ja segisti paigaldamisel, loputamisel ja kontrollimisel tuleb lähtuda kehtivatest normatiividest.
- / Vastavas riigis kehtivaid paigalduseeskirju tuleb järgida.
- / Toode ei sobi kasutamiseks aurusaunas!

TEHNILISED ANDMED

- Töörõhk maks. 1 MPa
0,1 - 0,5 MPa
Kontrollsurve: 1,6 MPa
(1 MPa = 10 baari = 147 PSI)
- Kuumu vee temperatuur: maks. 60°C
Termiline desinfektsioon: 70°C/4 min
- / Tagasivooluklapp
 - / Toode on ette nähtud eranditult joogivee jaoks!

SÜMBOLITE KIRJELDUS



max.
≈42°C

Ärge kasutage äädikhapet sisaldavat silikooni!

TURVAFUNKTSIOON (vt lk 34)

Tänu ohutusfunktsioonile on võimalik soovitud maksimaaltemperatuuri eelnevalt sisestada (nt maks. 42 °C).



REGULEERIMINE (vt lk 34)

Paigaldamise järel tuleb kontrollida termostaadi väljundtemperatuuri. Kui väljavoolu kohas mõõdetud temperatuur erineb termostaadiga sisestatust, tuleb seda reguleerida.



HOOLDUS (vt lk 35)

- / Tagasilöögiklappide toimimist tuleb kooskõlas riiklike ja regionaalsete määrustega regulaarselt kontrollida vastavalt standardile EN 806-5 (vähemalt kord aastas).
- / Termostaadi hea toimimise tagamiseks on tarvis termostaat keerata aeg-ajalt päris kuumu ja päris külma peale.



MÕÕTUDE (vt lk 36)

LÄBIVOOLUDIAGRAMM (vt lk 36)

äravoolu surve

- ① väljavool 1
- ② väljavool 2



VARUOSAD (vt lk 37)

- XX = Värvid
00 = Kroom
14 = Brushed Bronze
25 = Brushed Gold-Optic
30 = Polished Redgold
31 = Brushed Redgold
33 = Polished Black Chrome
34 = Brushed Black Chrome
67 = Matt Black
80 = Stainless Steel Optic
82 = Brushed Nickel
95 = Brushed Brass
99 = Polished Gold-Optic



PUHASTAMINE (vt lk 38)



KASUTAMINE (vt lk 36)



KONTROLLSERTIFIKAAT (vt lk 37)

RIKE

/ Vähe vett

PÕHJUS

/ Surve ebapiisav

/ Regulaatori filter on määrduenud

/ Duši sõeltihend must

/ Duši filtriga räpane

/ Ristvool, soe vesi surutakse suletud segisti korral külmaveetoru või vastupidi, kui segisti on suletud

/ Tagasilöögiklapp määrduenud/katki

/ Väljavoolava vee temperatuur ei vasta seatud temperatuurile

/ Termostaati pole reguleeritud

/ Sooja vee temperatuur liiga madal

/ Termoregulatsioon pole võimalik

/ Termostaat tööelement on lubjastunud

/ Uuel paigaldusel põhikorpus valesti ühendatud (peab olema külma paremal, soe vasakul) või 180° pööratud

/ Ohutusnupp ei tööta

/ Vedru on vigastatud või veaga

/ Ohutusnupp on lujunud

LAHENDUS

/ Kontrollige vee survet torudes (kui pump on installeeritud, kontrollige kas pump töötab)

/ Puhastage termostaadi ees ja regulaatori peal olevad filtrid

/ Puhastage duši ja vooliku vaheline sõeltihend

/ filtriga puhastage duši ja vooliku vaheline

/ Tagasilöögiklapp puhastada ja vajadusel välja vahetada

/ Reguleerige termostaati

/ Tõstke sooja vee temperatuuri 42 °C kuni 60 °C

/ Vahetage termostaat tööelement

/ Paigaldage funktsiooniblokk 180° pöördedega

/ Muutke ühendusi

/ Puhastage ning määrige kergelt vedru või nuppu, vajadusel vahetage ära



▲ DROŠĪBAS NORĀDES

- ▲ Montāžas laikā, lai izvairītos no saspiedumiem un iegriezumiem, nepieciešams nēsāt cimdus.
- ▲ Šo produktu drīkst izmantot tikai, lai mazgātos, higiēnai un ķermeņa tīrīšanai.
- ▲ Bērni, kā arī pieaugušie ar fiziskiem, garīgiem un/vai sensoriskiem ierobežojumiem nedrīkst lietot šo produktu bez uzraudzības. Personas, kas atrodas alkohola vai narkotisko vielu iespaidā, nedrīkst lietot šo dušas sistēmu.
- ▲ Jāizlīdzina spiediena atšķirības starp aukstā un karstā ūdens pievadiem.

NORĀDĪJUMI MONTĀŽAI

- / Pirms montāžas nepieciešams pārbaudīt, vai produktam transportēšanas laikā nav radušies bojājumi. Pēc iebūvēšanas bojājumi, kas radušies transportēšanas laikā, vai virsmas bojājumi netiek atzīti.
- / Cauruļvadi un maisītājs ir jāuzstāda, jāizskalo un jāpārbauda saskaņā ar spēkā esošajiem standartiem.
- / Jāievēro attiecīgās valstīs spēkā esošās montāžas prasības.
- / Produkts nav paredzēts lietošanai kopā ar tvaika vannu!

TEHNISKIE DATI

Darba spiediens:

Ieteicamais darba spiediens:

Pārbaudes spiediens:

Karstā ūdens temperatūra:

Termiskā dezinfekcija:

/ Drošības vārsts

/ Izstrādājums ir paredzēts tikai dzeramajam ūdenim!

maks. 1 MPa

0,1 - 0,5 MPa

1,6 MPa

(1 MPa = 10 bar = 147 PSI)

maks. 60°C

70°C/4 min

SIMBOLU NOZĪME



Neizmantojot silikonu, kas satur etiķskābi!



DROŠĪBAS FUNKCIJA (skat. lpp. 34)

Pateicoties drošības funkcijai, vēlamo augstāko temperatūru, piem., maks. 42°C, var iestatīt jau iepriekš.



IEREGULĒŠANA (skat. lpp. 34)

Pēc montāžas jāpārbauda termostata iztekas temperatūra. Korektūra ir nepieciešama gadījumā, ja temperatūra iztekas vietā atšķiras no termostatā iestatītās temperatūras.



APKOPE (skat. lpp. 35)

/ Regulāri jāpārbauda pretvārsta funkcija saskaņā ar EN 806-5 saistībā ar nacionālajiem vai vietējiem noteikumiem (vismaz vienreiz gadā).

/ Lai nodrošinātu regulatora nevainojamu darbību, termostatu laiku pa laikam jāiestata uz maksimāli aukstu un maksimāli karstu ūdeni.



IZMĒRUS (skat. lpp. 36)



CAURPLŪDES DIAGRAMMA (skat. lpp. 36)

brīva caurplūde

① Izteka 1

② Izteka 2



REZERVES DAĻAS (skat. lpp. 37)

XX = Krāsu kodi

00 = Hroma

14 = Brushed Bronze

25 = Brushed Gold-Optic

30 = Polished Redgold

31 = Brushed Redgold

33 = Polished Black Chrome

34 = Brushed Black Chrome

67 = Matt Black

80 = Stainless Steel Optic

82 = Brushed Nickel

95 = Brushed Brass

99 = Polished Gold-Optic



TĪRĪŠANA (skat. lpp. 38)



LIETOŠANA (skat. lpp. 36)



PĀRBAUDES ZĪME (skat. lpp. 37)

TRAUCĒJUMS

/ Maz ūdens

/ Ūdens sajaukšanās, karstais ūdens slēgtā stāvoklī tiek spiests aukstā ūdens cauruļvados un otrādi.

/ Ūdens temperatūra nesaskan ar iestatīto temperatūru

/ Nav iespējama temperatūras regulēšana

/ Nestrādā sarkanā poga, kas pasargā pret apdedzināšanu

IEMESLS

/ Problēmas ar ūdens apgādi

/ Netīrs regulatora filtrs

/ Netīrs dušas filtra blīvējums

/ netīrs filtrs elements no dušas

/ Pretvārsts ir netīrs/bojāts

/ Termostats nav pierēgulēts

/ Pārāk zema ūdens temperatūra

/ regulators aizkalķojies

/ Jaunas instalācijas gadījumā pamatelements ir nepareizi pieslēgts (jābūt: aukstais ūdens pa labi, karstais pa kreisi) vai ir pārgriezts par 180°.

/ Bojāta atspere

/ Poga ir aizkalķojusies

BOJĀJUMU NOVĒRŠANA

/ Pārbaudīt spiedienu ūdenī

/ Tīrīt filtrus pirms termostata un uz regulatora

/ Izlītīt filtra blīvējumu starp dušu un šļūteni

/ Izlītīt filtra blīvējumu starp dušu un šļūteni

/ Tīrīt, nepieciešamības gad. nomainīt pretvārstu

/ Pierēgulēt termostatu

/ Paaugstināt karstā ūdens temperatūru no 42 °C līdz 60 °C

/ Nomainīt regulatoru

/ Pagriezīt par 180° iekšējo bloku

/ Atpakalplūdes novērsējs aizsērējis vai caurs

/ Izlītīt un ieeļļot, ja nepieciešams, nomainīt atspēri vai pogu



⚠ SIGURNOSNE NAPOMENE

- ⚠ Prilikom montaže se radi sprečavanja prignječenja i posekotina moraju nositi rukavice.
- ⚠ Proizvod sme da se koristi samo za kupanje, tuširanje i ličnu higijenu.
- ⚠ Deca, kao i telesno, mentalno i/ili senzorno hendikepirane odrasle osobe ne smeju da koriste proizvod bez nadzora. Osobe koje su pod uticajem alkohola ili droga ne smeju da koriste proizvod.
- ⚠ Velika razlika u pritisku između vruće i hladne vode mora biti izbalansirana.

INSTRUKCIJE ZA MONTAŽU

- / Pre montaže se mora proveriti da li je proizvod oštećen pri transportu. Nakon ugradnje se ne priznaju nikakve reklamacije koje se odnose na površinska i transportna oštećenja.
- / Vodovi i armatura moraju biti postavljeni, isprani i testirani prema važećim normama.
- / Treba se pridržavati propisa koji u određenim zemljama važe za instalacije.
- / Proizvod nije predviđen za upotrebu u parnim kupatilima!

TEHNIČKI PODACI

Radni pritisak:

Preporučeni radni pritisak:

Probni pritisak:

Temperatura vruće vode:

Termička dezinfekcija:

/ Zaštita od povratnog toka

/ Proizvod je koncipiran isključivo za pijaću vodu!

maks. 1 MPa

0,1 - 0,5 MPa

1,6 MPa

(1 MPa = 10 bar = 147 PSI)

maks. 60°C

70°C/4 min

OPIS SIMBOLA



Nemojte koristiti silikon koji sadrži sirćetnu kiselinu!



SAFETY FUNKCIJA (vidi stranu 34)

Zahvaljujuću Safety funkciji, može se podesiti željena maksimalna temperatura, npr. maks. 42°C.



PODEŠAVANJE (vidi stranu 34)

Nakon instalacije potrebno je ispitati izlaznu temperaturu termostata. Korekcija je neophodna, ako izmerena temperatura odstupa od temperature koja je nameštena na termostatu.



ODRŽAVANJE (vidi stranu 35)

/ Ispravno funkcionisanje nepovratnog ventila se mora redovno proveravati prema standardu EN 806-5 i u skladu s važećim nacionalnim ili regionalnim propisima (najmanje jednom godišnje).

/ Kako bi se olakšala prohodnost i produžio vek trajanja regulacione jedinice, potrebno je s vremena na vreme podesiti termostat na položaje za maksimalno toplu i maksimalno hladnu vode.

MERE (vidi stranu 36)



DIJAGRAM PROTOKA (vidi stranu 36)

slobodan protok

① izlaz 1

② izlaz 2



REZERVNI DELOVI (vidi stranu 37)

XX = Oznake boja

00 = Hrom

14 = Brushed Bronze

25 = Brushed Gold-Optic

30 = Polished Redgold

31 = Brushed Redgold

33 = Polished Black Chrome

34 = Brushed Black Chrome

67 = Matt Black

80 = Stainless Steel Optic

82 = Brushed Nickel

95 = Brushed Brass

99 = Polished Gold-Optic



ČIŠĆENJE (vidi stranu 38)



RUKOVANJE (vidi stranu 36)



ISPITNI ZNAK (vidi stranu 37)

SMETNJA

/ Nedovoljno vode

/ Ukršteni tok vode, kod zatvorene armature vruća voda ulazi u cev s hladnom vodom i obrnuto

/ Temperatura na slavini se ne podudara s podešenom temperaturom

/ Regulisanje temperature nije moguće

/ Dugme sigurnosnog prekida je van funkcije

UZROK

/ Prenizak pritisak vode

/ Očistite mrežicu za hvatanje prljavštine regulacione jedinice

/ Mrežasta zaptivka tuša je prljava

/ filterom tuša je prljava

/ Nepovratni ventil je prljav/neispravan

/ Termostat nije podešen

/ Preniska temperatura tople vode

/ regulaciona jedinica je začepljena kamenjem

/ Pri ponovnoj instalaciji telo je pogrešno priključeno (potrebno je priključiti hladnu vodu desno, a vruću levo) ili je zakrenuto za 180 stepeni.

/ Opruga je neispravna

/ Dugme je začepljeno slojem kamenca

POMOĆ

/ Ispitajte pritisak u cevima

/ Očistite mrežice za hvatanje prljavštine ispred termostata i na regulacionoj jedinici

/ Očistite mrežastu zaptivku između tuša i crijeva

/ Očistite filterom između tuša i crijeva

/ Očistite ili, po potrebi, zamenite nepovratni ventil

/ Podesite termostat

/ Povećajte temperaturu vruće vode na 42-60 °C

/ Zamenite regulacionu jedinicu

/ Unutrašnji blok okrenite za 180 stepeni

/ Menjanje priključaka

/ Očistite i podmažite oprugu, tj. dugme, u slučaju potrebe dugme možete zameniti novim



⚠ SIKKERHETSHENVISNINGER

- ⚠ Bruk hansker under montasjonen for å unngå klem- og kuttskader.
- ⚠ Produktet skal kun brukes for bade-, hygiene- og kroppshygiene.
- ⚠ Barn og voksne med fysiske og psykiske og/eller sensoriske handicap skal ikke bruke dusjsystemet uten oppsyn. Personer som er påvirket av alkohol eller narkotika skal ikke bruke dusjsystemet.
- ⚠ Store trykkdifferanser mellom kaldt- og varmtvannstilkoblinger skal utlignes.

MONTAGEHENVISNINGER

- / Før montasjonen skal produktet sjekkes for transportkader. Etter monteringen aksepteres ikke noen transport- eller overflateskader.
- / Ledningene og armaturen skal monteres, spyles og sjekkes iht. de gyldige normer.
- / Gjeldende retningslinjer for rørleggerarbeid i de enkelte land skal følges.
- / Produktet er ikke påtenkt for bruk sammen med et dampbad!

TEKNISKE DATA

Driftstrykk	maks. 1 MPa
Anbefalt driftstrykk:	0,1 - 0,5 MPa
Prøvetrykk	1,6 MPa (1 MPa = 10 bar = 147 PSI)
Varmtvannstemperatur	maks. 60°C
Termisk desinfisering:	70°C / 4 min
/ Egensikker mot tilbakeflyt	
/ Produktet er utelukkende designet for drikkevann!	

SYMBOLBESKRIVELSE

 Ikke bruk silikon som inneholder eddiksyre!

 max. ≈42°C SAFETY FUNCTION (se side 34)

Takket være egenskapen "Safety Function" kan det forhåndsinnstilles en ønsket maks. temperatur, f.eks. 42 °C.

 JUSTERING (se side 34)

Etter avsluttet montering skal termostatens utløpstemperatur kontrolleres. Det er nødvendig med korrektur når temperaturen målt ved uttaksstedet avviker fra temperaturen som er innstilt på termostaten.

 VEDLIKEHOLD (se side 35)

- / Funksjonen til returløpssperren skal iht. EN 806-5 og i samsvar med de nasjonale og lokale forskrifter sjekkes regelmessig (minst en gang i året).
- / For å holde regulerings-enheten bevegelig, skal termostaten stilles fra tid til annen på helt varmt og helt kaldt.

MÅL (se side 36)



GJENNOMSTRØMNINGSDIAGRAM (se side 36)

fri gjennomstrømning

① Utgang 1

② Utgang 2



SERVICEDELER (se side 37)

XX = Fargekode

00 = Krom

14 = Brushed Bronze

25 = Brushed Gold-Optic

30 = Polished Redgold

31 = Brushed Redgold

33 = Polished Black Chrome

34 = Brushed Black Chrome

67 = Matt Black

80 = Stainless Steel Optic

82 = Brushed Nickel

95 = Brushed Brass

99 = Polished Gold-Optic



RENGJØRING (se side 38)



BETJENING (se side 36)



PRØVEMERKE (se side 37)

FEIL	ÅRSAK	FEILRETTELSE
/ Lite vann	/ Forsyningsstrykk er ikke tilstrekkelig / Smussfangersil til reguleringsenheten skitten.	/ Ledningsstrykk sjekkes / Smussfangersil før termostaten og på reguleringsenheten rengjøres
	/ Dusjens silpakning er skitten / Dusjens filterinnsats er skitten	/ Silpakning mellom dusj og slangen rengjøres / rengjøring filterinnsats mellom dusj og slangen
/ Krysstrømning, varmt vann presses ved lukket armatur inn i kaldtvannsledning eller omvendt	/ Returløpstopper skitten/defekt	/ Returløpstopper rengjøres, byttes hvis nødvendig
/ Utløpstemperatur samsvarer ikke med innstilt temperatur	/ Termostat ble ikke justert / For lav varmtvannstemperatur	/ Termostat justeres / Varmtvannstemperatur økes til mellom 42 °C og 60 °C
/ Temperaturregulering er ikke mulig	/ reguleringsenhet forkalket / Ved nyinstallasjon: basiselement feilaktig tilkoblet (riktig: kaldt høyre, varmt venstre) eller bygd inn 180° forvrent	/ reguleringsenhet byttes / Funksjonsblokk bygges inn 180° forvrent / Skift tilkoblingene
/ Trykknapp til sikkerhetssperren uten funksjon	/ Fjær defekt / Kalk på trykknapp	/ Fjær hhv. Trykknapp rengjøres og smøres lett inn, byttes hvis nødvendig



УКАЗАНИЯ ЗА БЕЗОПАСНОСТ

- ⚠ При монтажа трябва да се носят ръкавици, за да се избегнат наранявания поради притискане или порязване.
- ⚠ Позволено е използването на продукта само за къпане, хигиена и цели на почистване на тялото.
- ⚠ Не е позволено деца, както и възрастни с физически, умствени и/или сензорни ограничения да използват продукта без надзор. Не е позволено използването на системата на продукта от лица, употребили алкохол или дрога.
- ⚠ Големите разлики в налягането между изводите за студената и топлата вода трябва да се изравняват.

УКАЗАНИЯ ЗА МОНТАЖ

- / Преди монтажа продуктът трябва да се провери за транспортни щети. След монтажа не се признават транспортни или повърхностни щети.
- / Тръбопроводите и арматурата трябва да се монтират, промият и проверят в съответствие с валидните норми.
- / Трябва да бъдат спазвани валидните в съответните страни предписания за инсталиране.
- / Продуктът не е предвиден за употреба във връзка с парна баня!

ТЕХНИЧЕСКИ ДАННИ

Работно налягане:	макс. 1 МПа
Препоръчително работно налягане:	0,1 - 0,5 МПа
Контролно налягане:	1,6 МПа (1 МПа = 10 bar = 147 PSI)
Температура на горещата вода:	макс. 60°C
Термична дезинфекция:	70°C/4 мин
/ Самозащитен против обратно изтичане	
/ Продуктът е разработен само за питейна вода!	

ОПИСАНИЕ НА СИМВОЛИТЕ



max.
≈42°C

Не използвайте силикон, съдържащ оцетна киселина!

SAFETY FUNCTION (вижте стр. 34)

Благодарение на Safety Function (функция за безопасност) желаната максимална температура може да се настрои предварително напр. на макс. 42 °C.



ЮСТИРАНЕ (вижте стр. 34)

След извършен монтаж трябва да се провери температурата на накрайника на термостата. Ако измерената температура на мястото на водоземане се различава от настроената на термостата температура, е необходима корекция.



ПОДДРЪЖКА (вижте стр. 35)

/ Съгласно EN 806-5 функционирането на приспособленията за предотвратяване на обратния поток трябва редовно да се проверява в съответствие с националните или регионални изисквания (поне веднъж годишно).

/ За да се гарантира лекоподвижността на регулиращото звено, от време на време термостатът трябва да се поставя на максимално топло и на максимално студено.

РАЗМЕРИ (вижте стр. 36)



ДИАГРАМА НА ПОТОКА (вижте стр. 36)

свободен поток

- ① Извод 1
- ② Извод 2



СЕРВИЗНИ ЧАСТИ (вижте стр. 37)

XX = Цветово кодиране

00 = Хром

14 = Brushed Bronze

25 = Brushed Gold-Optic

30 = Polished Redgold

31 = Brushed Redgold

33 = Polished Black Chrome

34 = Brushed Black Chrome

67 = Matt Black

80 = Stainless Steel Optic

82 = Brushed Nickel

95 = Brushed Brass

99 = Polished Gold-Optic



ПОЧИСТВАНЕ (вижте стр. 38)



ОБСЛУЖВАНЕ (вижте стр. 36)



КОНТРОЛЕН ЗНАК (вижте стр. 37)

НЕИЗПРАВНОСТ

/ Малко вода

ПРИЧИНА

/ Захранващото налягане не е достатъчно

/ Цедката за улавяне на замърсяванията на регулиращия елемент е замърсена

/ Замърсено е уплътнението с цедка на разпръскателя

/ Замърсено Филтърна вложка на разпръскателя

ПОМОЩ

/ Проверете налягането на тръбопровода

/ Почистете цедките за улавяне на замърсяванията преди термостата и на регулиращия елемент

/ Почистете уплътнението с цедка между разпръскателя и маркуча

/ Почистете Филтърна вложка между разпръскателя и маркуча

/ Кръстосване на потока, при затворена арматура топлата вода навлиза в линията на студената вода или обратно

/ Замърсено/дефектно приспособление за предотвратяване на обратния поток

/ Почистете респ. сменете приспособлението за предотвратяване на обратния поток

/ Изходящата температура не съвпада с настроената температура

/ Термостатът не е юстиран

/ Твърде ниска температура на водата

/ Юстиране на термостата

/ Повишете ограничението за топлата вода на 42 °C до 60 °C

/ Не е възможно регулиране на температурата

/ Покрит с варовик регулиращ елемент

/ При нова инсталация основното тяло е свързано погрешно (Зад.: студено отлясно, топло отляво или монтирайте със завъртане от 180°

/ Смяна на регулиращия елемент

/ Монтирайте функционалния блок със завъртане на 180°

/ Променете изводите

/ Копчето на предпазната блокировка не функционира

/ Дефектна пружина

/ Копчето е покрито с варовик

/ Почистете пружината респ. копчето и ги смажете леко, при необх. ги сменете

МОНТАЖ (вижте стр. 33)



△ 安全上の注意

- △ 施工の際は手を挟んだり怪我をしないように、手袋をはめてください。
- △ この製品は、体や手を洗う等の製品本来の目的以外には使用しないでください。
- △ 製品に関する危険性をご理解いただけない方や、身体や精神にハンディキャップがあり安全なご利用が困難なお子様や大人の方のご利用は控えてください。生命に重大な危険が及ぶことや、物的損害の危険があります。アルコールまたは薬物の影響下にある方の使用はできません。
- △ 給水・湯の圧力差は0.1(MPa)以内としてください。

施工上の注意

- / 製品の施工前に輸送でのダメージがないか確認してください。施工後のキズ等のお申し出はお断りさせて頂いています。
- / 配管と水栓は、関連法規に従って施工、洗浄、および試験を行ってください。
- / 施工行う地域に適用される関連法規をお守りください。
- / この製品は、スチーム(ミスト)パス、サウナ等の高温、多湿になる場所では使用できません!

技術資料

- 使用圧力: 最大 1 MPa
 推奨使用水圧: 0,1 - 0,5 MPa
 耐圧試験圧力: 1,6 MPa
 (1 MPa = 10 bar = 147 PSI)
- 給湯温度: 最大 60°C
 お湯による高温消毒: 70°C/4分
- / 逆流防止処置がされています
 - / この製品は飲料水での使用が前提となっています(日本においては水道法に適合する飲料水)!

アイコンの説明



max.
≈42°C

酢酸系シリコンをご使用にならないでください!

Safety Function(安全機能) (次のページを参照 34)

「Safety Function」を使うと、最高温度を例えば42°Cにセットすることができます。



調整 (次のページを参照 34)

施工後に吐水温度を確認して下さい。吐水温度がサーモスタットに設定した温度から大きく外れている場合、温度調整が必要です。



メンテナンス (次のページを参照 35)

/ 逆止弁は、EN 806-5に従って定期的(少なくとも年に1回)に確認をしてください(日本においては関連法規に従ってください)。

/ サーモスタットの動作を適切に保つために、やけどに注意して吐水しながらサーモスタットのハンドルを湯・水範囲最大に動かしてください。



寸法 (次のページを参照 36)



流量曲線図 (次のページを参照 36)

何も接続しない時の吐水

①吐水用取出口 1

②吐水用取出口 2



スペアパーツ (次のページを参照 37)

XX = 仕上げ色

00 = Chrome

14 = Brushed Bronze

25 = Brushed Gold-Optic

30 = Polished Redgold

31 = Brushed Redgold

33 = Polished Black Chrome

34 = Brushed Black Chrome

67 = Matt Black

80 = Stainless Steel Optic

82 = Brushed Nickel

95 = Brushed Brass

99 = Polished Gold-Optic



お手入れ方法 (次のページを参照 38)



使用方法 (次のページを参照 36)



認証について (次のページを参照 37)

症状	原因	対応策
/ 流量が少ない	/ 水圧不足 / フィルターにゴミの付着	/ 1次側の圧力を確認してください / 水栓手前とサーモカートリッジのフィルターを清掃してください
	/ シャワーのフィルターパッキンにゴミが付着 / シャワーのフィルターが汚れている	/ シャワーとホースの間のフィルターパッキンを清掃してください / ヘッドとホースの間のフィルターを清掃してください
/ クロスコネクション、水栓が閉時に水が湯側に逆流、又はその逆の現象	/ 逆流防止装置にゴミの付着故障	/ 逆流防止装置を清掃し、必要に応じて交換してください
/ 吐水温度が設定温度と一致しない	/ サーモスタットの温度調整をしていない / 吐水温度が低すぎる	/ サーモスタットの温度調節をしてください / 給湯温度を42°C~60°Cに上げて下さい(やけどの危険性がある場合は温度リミッター等を設定してください)。
/ 温調不良	/ サーモカートリッジがカルキで汚れている / 本体の施工ミス: 配管が正しく接続されていない(正しい設定: 右が水, 左が湯)	/ サーモカートリッジを交換してください / 180°回転して取り付けてください / 接続を変更してください
/ Safety Stopボタンが機能しない	/ スプリングの不良 / ボタンにカルキが付着	/ スプリングおよびボタンを清掃し、少しグリースを塗り、必要に応じて交換してください

施工方法 (次のページを参照 33)



⚠ ПРИМІТКИ З БЕЗПЕКИ

- ⚠ Під час встановлення слід надягати рукавички, щоб запобігти травмам та порізам.
- ⚠ Виріб можна використовувати лише для купання, гігієни та очищення тіла.
- ⚠ Діти, а також дорослі з фізичними, розумовими та/або сенсорними вадами не повинні використовувати цей продукт без належного нагляду. Особам, які перебувають у стані алкогольного або наркотичного сп'яніння, забороняється використовувати цей продукт.
- ⚠ Гаряча і холодна подачі води повинні мати однаковий тиск.

ІНСТРУКЦІЇ ЗІ ВСТАНОВЛЕННЯ

- / Перед встановленням перевірте виріб на наявність пошкоджень під час транспортування. Після встановлення транспортні пошкодження чи пошкодження поверхні не розглядаються.
- / Труби та кріплення повинні бути встановлені, промиті та перевірені відповідно до стандартів застосування.
- / Необхідно дотримуватися сантехнічних норм, які діють у відповідних країнах.
- / Продукт не призначений для використання в парових лазнях!

ТЕХНІЧНІ ДАНІ

- Робочий тиск: макс. 1 МПа
- Рекомендований робочий тиск: 0,1 - 0,5 МПа
- Випробувальний тиск: 1,6 МПа
(1 МПа = 10 бар = 147 PSI)
- Температура гарячої води: макс. 60°C
- Термічна дезінфекція: 70°C/4 мін
- / Захист від зворотнього потоку
- / Продукт призначений виключно для питної води!

ОПИС СИМВОЛУ

 Не використовуйте силікон, що містить оцтову кислоту!

 **max. ≈42°C SAFETY FUNCTION** (дивіться сторінку 34)

Бажана максимальна температура, наприклад, макс. 42°C може бути встановлена за допомогою функції безпеки.

 **КОРИГУВАННЯ** (дивіться сторінку 34)

Після встановлення необхідно перевірити вихідну температуру термостата. Корекція необхідна, якщо температура, виміряна на виході, відрізняється від температури, встановленої на термостаті.

 **ТЕХНІЧНЕ ОБСЛУГОВУВАННЯ** (дивіться сторінку 35)

- / Зворотні клапани необхідно регулярно перевіряти відповідно до EN 806-5 згідно з національними або регіональними нормами (принаймні один раз на рік).
- / Щоб гарантувати безперебійну роботу термостата, необхідно час від часу перемикаючи термостат з режиму «Нагрівання» на «Охолодження».

 **РОЗМІРИ** (дивіться сторінку 36)

 **ДІАГРАМА ПОТОКУ** (дивіться сторінку 36)

вільний потік

- ① Вихід 1
- ② Вихід 2

 **ЗАПЧАСТИНИ** (дивіться сторінку 37)

- XX = Кольори
- 00 = Хром
- 14 = Brushed Bronze
- 25 = Brushed Gold-Optic
- 30 = Polished Redgold
- 31 = Brushed Redgold
- 33 = Polished Black Chrome
- 34 = Brushed Black Chrome
- 67 = Matt Black
- 80 = Stainless Steel Optic
- 82 = Brushed Nickel
- 95 = Brushed Brass
- 99 = Polished Gold-Optic

 **ЧИЩЕННЯ** (дивіться сторінку 38)

 **ЕКСПЛУАТАЦІЯ** (дивіться сторінку 36)

 **ТЕСТОВИЙ СЕРТИФІКАТ** (дивіться сторінку 37)

НЕСПРАВНІСТЬ

- / Недостатня кількість води
- / Перехресний потік, гаряча вода надходить у трубу холодної води або навпаки, коли змішувач закритий
- / Температура вилива не відповідає встановленій температурі
- / Регулювання температури неможливе
- / Кнопка Safety stop не працює

ПРИЧИНА

- / Тиск подачі невідповідний
- / Фільтр регулятора забруднений
- / Ущільнювач душового фільтра забруднений
- / вставка душового фільтра брудна
- / Запобіжник зворотного потоку забруднений/несправний
- / Термостат не налаштований
- / Температура гарячої води занизька
- / термокартридж має відкладення вапняного нальоту
- / Для нових інсталяцій: основний корпус неправильно підключений (має бути: холодний праворуч, гарячий ліворуч) або встановлений з поворотом на 180°
- / Пружина несправна
- / Кнопка має відкладення вапняного нальоту

ЗАСОБИ ПРАВОВОГО ЗАХИСТУ

- / Перевірте тиск води (якщо встановлено насос, перевірте, чи насос працює).
- / Очистити фільтр перед змішувачем і на картриджі MTC-thermo
- / Очистіть ущільнення фільтра між душем і шлангом
- / Очистіть вставний фільтр між душем і шлангом
- / Очистіть запобіжники зворотного потоку, при необхідності замініть
- / Відрегулюйте термостат
- / Збільшіть температуру гарячої води до 42 °C - 60 °C
- / Замініть термокартридж
- / Встановіть функціональний блок, повернувши його на 180°
- / змінити підключення
- / Очистіть пружину та/або кнопку, за потреби замініть



⚠️ تنبيهات الأمان

⚠️ يجب إرتداء قفازات لليد أثناء التركيب لتجنب حدوث أخطار الإنحشار أو الجروح.

⚠️ لا يجب استخدام المنتج إلا في أغراض الاستحمام والأغراض الصحية وأغراض تنظيف الجسم.

⚠️ لا يسمح لأي أطفال أو أفراد بالغين يعانون من إعاقات بدنية أو ذهنية أو حسية أو يعانون من جميع هذه الإعاقات باستخدام المنتج إلا تحت إشراف آخرين. كما أنه لا يسمح لأي شخص تحت تأثير تناول الكحول أو المخدرات باستخدام نظام الدش.

⚠️ يجب أن يكون تيار الماء الساخن والماء البارد متعادلين في الضغط.

تعليمات التركيب

/ قبل القيام بعملية التركيب، يجب فحص المنتج للتأكد من خلوه من أية تلفيات ناتجة عن النقل. بعد القيام بعملية التركيب، لن يتم الاعتراف بوجود أية تلفيات سطحية أو تلفيات ناتجة عن عملية النقل.

/ يجب تركيب وغسيل واختبار التوصيلات وخلطات المياه طبقاً للمعايير السارية.

/ يجب مراعاة القواعد الخاصة بالتركيب وأعمال السباكة وفقاً للوائح الخاصة بكل بلد.

/ لا يستخدم المنتج مع حمام بخارا!

المواصفات الفنية

ضغط التشغيل:

ضغط التشغيل الموصى به:

ضغط الاختبار:

درجة حرارة الماء الساخن:

تعقيم حراري:

/ خاصية عدم التدفق العكسي

/ المنتج مخصص فقط لماء الشرب!

وصف الرمز

هام! لا تستخدم السليكون الذي يحتوي على أحماض!

وظيفة الأمان (راجع صفحة 34)



يمكن إجراء ضبط مسبق للحد الأقصى لدرجة الحرارة المرغوبة، على سبيل المثال بحد أقصى 42° بفضل وظيفة الأمان.

الضبط (راجع صفحة 34)



بعد التركيب يجب فحص درجة حرارة الترموستات. يلزم إجراء تصحيح إذا اختلفت درجة الحرارة المقاسة عند موقع القياس عن درجة حرارة الترموستات.

الصيانة (راجع صفحة 35)



/ يجب فحص صمام عدم الرجوع بصفة منتظمة حسب المواصفة 5-EN 806 وذلك طبقاً للوائح الوطنية أو الإقليمية (مرة واحد سنوياً على الأقل).

/ لضمان التشغيل السلس للترموستات، من الضروري تحويله من وقت إلى آخر من أقصى السخونة إلى أقصى البرودة.

أبعاد (راجع صفحة 36)



رسم للصرف (راجع صفحة 36)

التدفق الحر

① مخرج 1

② مخرج 2

قطع الغيار (راجع صفحة 37)

الألوان = XX

كروم = 00

Brushed Bronze = 14

Brushed Gold-Optic = 25

Polished Redgold = 30

Brushed Redgold = 31

Polished Black Chrome = 33

Brushed Black Chrome = 34

Matt Black = 67

Stainless Steel Optic = 80

Brushed Nickel = 82

Brushed Brass = 95

Polished Gold-Optic = 99

التنظيف (راجع صفحة 38)



التشغيل (راجع صفحة 36)



شهادة اختبار (راجع صفحة 37)



العطل	السبب	العلاج والإصلاح
/ الماء غير كافٍ	/ ضغط الإمداد ليس كافياً	/ افحص ضغط المواسير
/ مرشح الاتساخات الخاص بالمنظم متسخ	/ سدادة مصفاة الدش متسخة	/ نظف مرشحات الاتساخات إلى الترموستات والمنظم
/ سدادة مصفاة الدش متسخة	/ سدادة مصفاة الدش متسخة	/ نظف سدادة المصفاة بين الدش والخرطوم
/ تدفق منعكس للمياه! الماء الساخن يتدفق في ماسورة البارد أو العكس والخلاط مغلق.	/ صمام منع الرجوع متسخ/تالف	/ نظف سدادة المصفاة بين الدش والخرطوم
/ حرارة المياه لا تتوافق مع درجة الحرارة المضبوطة	/ لم يتم ضبط الترموستات	/ قم بتنظيف صمام منع الرجوع أو تغييره إذا لزم الأمر
/ تنظيم الحرارة غير ممكن	/ درجة حرارة الماء الساخن منخفضة للغاية	/ اضبط الترموستات
/ منظم مترامك عليه الجير	/ منظم مترامك عليه الجير	/ ارفع حد الماء الساخن إلى 42° - 60° درجة مئوية
/ تم تركيب الجزء الرئيسي من الخلاط بشكل خاطيء (ينبغي أن يكون البارد يمينًا، والساخن يسارًا) أو تم عكسه 180 درجة	/ منظم مترامك عليه الجير	/ قم بتغيير منظم
/ زر الضغط الخاص بقفل الأمان لا يعمل	/ الياي تالف	/ قم بتركيب الكتلة بالعكس 180 درجة
/ هناك جير على زر الضغط	/ الياي تالف	/ قم بتغيير الوصلات
	/ الياي تالف	/ قم بتنظيف الياي أو زر الضغط مع تشحيمهما بشكل خفيف، أو قم بتغييرهما إذا لزم الأمر



Δ GÜVENLİK UYARILARI

- Δ Montaj esnasında ezilme ve kesilme gibi yaralanmaları önlemek için eldiven kullanılmalıdır.
- Δ Ürün yalnızca banyo, hijyen ve beden temizliği amaçları doğrultusunda kullanılabilir.
- Δ Bedensel, ruhsal ve/veya sensörük engelli çocuk ve yetişkinler gözetimsiz olarak duş sistemini kullanmamalıdır. Alkol veya uyuşturucu etkisinde olanlar duş sistemini kullanmamalıdır.
- Δ Sıcak ve soğuk su bağlantıları arasında büyük basınç farklılıkları varsa, bu basınç farklılıklarının dengelenmesi gerekir.

MONTAJ AÇIKLAMALARI

- / Montaj işleminden önce ürün nakliye hasarları yönünden kontrol edilmelidir. Montaj işleminden sonra nakliye veya yüzey hasarları için sorumluluk üstlenilmemektedir.
- / Boruların ve armatürün montajı, yıkanması ve kontrolü geçerli normlara göre yapılmalıdır.
- / Ülkelerde geçerli kurulum yönetmeliklerine riayet edilmelidir.
- / Ürün bir buhar banyosu ile bağlantıları olarak kullanım için öngörülmemiştir!

TEKNİK BİLGİLER

- İşletme basıncı: azami 1 MPa
Tavsiye edilen işletme basıncı: 0,1 - 0,5 MPa
Kontrol basıncı: 1,6 MPa
(1 MPa = 10 bar = 147 PSI)
- Sıcak su sıcaklığı: azami 60°C
Termik dezenfeksiyon: 70°C/4 dak
- / Geri emme önleyici
 - / Ürün sadece şebeke suyu için tasarlanmıştır!


SİMGE AÇIKLAMASI

-  Asetik asit içeren silikon kullanmayın!
max. ≈42°C SAFETY FUNCTION (bakınız sayfa 34)

Emniyet fonksiyonu sayesinde, istenen maksimum sıcaklık Örn; maks. 42°C önceden ayarlanabilir.

-  **AYARLAMA** (bakınız sayfa 34)

Montaj tamamlandıktan sonra, termostatların çıkış sıcaklığı kontrol edilmelidir. Alma noktasında ölçülen sıcaklık termostatta ayarlanan sıcaklıktan farklıysa, bir düzeltme gereklidir.

-  **BAKIM** (bakınız sayfa 35)

- / EN 806-5 ve ulusal standartlar doğrultusunda Çek valfler düzenli olarak kontrol edilmelidir. (en az yılda bir kez)
- / Ayar ünitesinin kolay hareket etmesini sağlamak için, termostat belirli aralıklarla tamamen sıcak ve soğuk konuma getirilmelidir.

-  **ÖLÇÜLERİ** (bakınız sayfa 36)

-  **AKIŞ DİYAGRAMI** (bakınız sayfa 36)

serbest akış

- ① Çıkış 1
- ② Çıkış 2

ARIZA

- / Az su geliyor

SEBEP

- / Besleme basıncı yeterli değil
- / Ayar ünitesinin filtresi kirlenmiş
- / Duşun süzgeci tıkanmış olabilir
- / Duşun süzgeci tıkanmış olabilir
- / Çek valf kirlenmiş/arızalı

YARDIM

- / Hat basıncını kontrol edin
- / Termostatın önündeki ve ayar ünitesindeki filtreleri temizleyin
- / El duşu ile hortum arasındaki hortumu yıkayın
- / Filtre adaptörünü arasında duş ve hortum temizlemek
- / Çek valfi temizleyin ya da değiştirin

- / Çapraz akış, batarya kapalıyken sıcak su soğuk su hattına gönderiliyor ya da tam tersi

- / Termostat ayarlanmadı
- / Sıcak suyun derecesi çok düşük

- / Termostatu ayarlayın
- / Sıcak su sıcaklığını 42 °C'ye yükseltin

- / Çıkış sıcaklığı ayarlanan sıcaklıkla aynı değil

- / ayar ünitesi kirlenmiş
- / Yeni montaj sırasında ana gövde yanlış bağlanmış (Olması gereken: soğuk sağ tarafa, sıcak sol tarafa) ya da 180° döndürülerek takılmış

- / ayar ünitesini değiştirin
- / Fonksiyon bloğunu 180° döndürerek takın
- / Bağlantıları değiştirin

- / Sıcaklık ayarı mümkün değil

- / Yay arızalı
- / Düğme kireçlenmiş

- / Yayı ya da düğmeyi temizleyin ve hafifçe gres sürün, gerekirse değiştirin

- / Emniyet kilidinin düğmesi çalışmıyor

**YEDEK PARÇALAR** (bakınız sayfa 37)

- XX = Renkler
- 00 = Krom
- 14 = Brushed Bronze
- 25 = Brushed Gold-Optic
- 30 = Polished Redgold
- 31 = Brushed Redgold
- 33 = Polished Black Chrome
- 34 = Brushed Black Chrome
- 67 = Matt Black
- 80 = Stainless Steel Optic
- 82 = Brushed Nickel
- 95 = Brushed Brass
- 99 = Polished Gold-Optic

**TEMİZLEME** (bakınız sayfa 38)**KULLANIMI** (bakınız sayfa 36)**KONTROL İŞARETİ** (bakınız sayfa 37)**GARANTİ BELGESİ****ÜRETİCİ VEYA İTHALATÇI FIRMANIN**

- Unvanı: Hansgrohe Armatür Ltd. Şti
Adresi: Fulya Mahallesi Bahçeler Sokak Efe han 20/C
Mecidiyeköy Şişli İstanbul
(0-212) 273 07 30
(0-212) 273 07 40
www.hansgrohe.com.tr
- Telefonu:
Faks:
web adresi:

MALİN

- Markası: Hansgrohe
Cinsi: Sıhhi tesisat malzemesi
Garanti Süresi: 2 YIL
Azami Tamir Süresi: 20 İş günü

GENEL MÜDÜR
ALBERT EMLEK

Satıcı Firmasının:

Unvanı:

Adresi:

Telefonu:

Faks:

e-posta:

Fatura Tarih ve Sayısı:

Marka ve Modeli:

Teslim Tarihi ve Yeri:

Yetkilinin İmzası:

Firmanın Kaşesi:

Bu bölümü, ürünü aldığınız Yetkili Satıcı imzalayacak ve kaşeleyecektir.



▲ BIZTONSÁGI UTASÍTÁSOK

- ▲ A szerelésnél a zúzódások és vágási sérülések elkerülése érdekében kesztyűt kell viselni.
- ▲ A terméket csak fürdéshez, mosakodáshoz, és egészségügyi tisztálkodáshoz szabad használni.
- ▲ Gyermekek, valamint testileg, szellemileg fogyatékos és/vagy érzékelésben korlátozott személyek nem használhatják felügyelet nélkül a terméket. Alkohol és kábítószer befolyása alatt álló személyek nem használhatják a terméket.
- ▲ A hidegvíz- és a melegvíz-csatlakozások közötti nagy nyomáskülönbséget kikell egyenlíteni!

SZERELÉSI UTASÍTÁSOK

- / A szerelés előtt ellenőrizni kell, hogy a terméknek nincs-e szállítási sérülése. Beépítés után a szállítási- vagy felületi sérüléseket nem ismerik el.
- / A vezetékeket és a csaptelepet az érvényes szabványoknak megfelelően kell felszerelni, öblíteni és ellenőrizni
- / Az egyes országokban érvényes installációs irányelveket be kell tartani.
- / A terméket nem gőzfürdővel együttes használatra tervezték!

MŰSZAKI ADATOK

- Üzemi nyomás: max. 1 MPa
 Ajánlott üzemi nyomás: 0,1 - 0,5 MPa
 Nyomáspróba: 1,6 MPa
 (1 MPa = 10 bar = 147 PSI)
- Forróvíz hőmérséklet: max. 60°C
 Termikus fertőtlenítés: 70°C/4 perc
- / Visszafolyás gátlóval
 - / A terméket kizárólag ivóvízhez tervezték!

SZIMBÓLUMOK LEÍRÁSA

-  Ne használjon ecetsavtartalmú szilikon!
 max. ≈42°C SAFETY FUNCTION (lásd a oldalon 34)

A biztonsági funkciónak köszönhetően a kívánt hőmérsékletet pl. 42 Celsius fokban maximálhatjuk.

BEÁLLÍTÁS (lásd a oldalon 34)

A sikeres felszerelést követően ellenőrizni kell a termosztát kifolyási hőmérsékletét. Helyesbítés szükséges, ha a vízkivétel helyén mért hőmérséklet eltér a termosztáton beállított hőmérséklettől.

KARBANTARTÁS (lásd a oldalon 35)

- / A visszafolyásgátlók működése a EN 806-5 szabványnak megfelelően, a nemzeti vagy területi rendelkezésekkel összhangban, évente egyszer ellenőrizendő!
- / Ahhoz, hogy a szabályozóegység jól működjön, a termosztátot időről időre teljesen megrege és teljesen hidegre kell állítani.

MÉRETET (lásd a oldalon 36)



ÁTFOLYÁSI DIAGRAMM (lásd a oldalon 36)

szabad átfolyás

- ① Kifolyó 1
- ② Kifolyó 2



TARTOZÉKOK (lásd a oldalon 37)

XX = Színkódolás

00 = Króm

14 = Brushed Bronze

25 = Brushed Gold-Optic

30 = Polished Redgold

31 = Brushed Redgold

33 = Polished Black Chrome

34 = Brushed Black Chrome

67 = Matt Black

80 = Stainless Steel Optic

82 = Brushed Nickel

95 = Brushed Brass

99 = Polished Gold-Optic



TISZTÍTÁS (lásd a oldalon 38)



HASZNÁLAT (lásd a oldalon 36)

- / A termékkel érintkező emberi felhasználásra szánt víz hőmérséklete közegészségügyi szempontból a 65°C-ot nem haladhatja meg.
- / Alkalmazási terület: ivóvíz-ellátás, használati melegvíz-ellátás.
- / Felszerelés után a használatba vétel előtt, illetve a rendszeres használat esetén fogyasztás előtt minden esetben javasolt a termék átöblítése. Beüzemelés után a csaptelepet át kell öblíteni, legalább 10 perc hideg, illetve melegvíz kifolyását javasoljuk. Hosszabb (legalább egy éjszakás) pangást követően legalább 2 perces kifolytatása szükséges. Az átöblítés során nyert vizet ivóvízként, illetve ételkészítési céllal felhasználni nem javasoljuk.
- / Ajánlott mind a főzéshez, mind az iváshoz hideg vizet használni, és azt felmelegítve fogyasztani.
- / A termék bekötésére használt flexibilis bekötőcsövek kizárólag nyilvántartásba vett termékek lehetnek.
- / A csaptelepek perlátorát javasolt havonta vízköteleníteni. A csaptelepek tisztítása fertőtlenítése során kizárólag olyan vegyszer alkalmazhat, amely megfelel a 201/2001. (X.25.) Kormányrendelet, illetve a 38/2003. (VII.7.) ÉSzCsM-FVM-KvVM együttes rendeletben leírtaknak.
- / A perlátor működési elvéből adódóan jelentős aeroszolt képez, így Legionella expozíció szempontjából fokozott kockázatot jelent. Ezért alkalmazása nem javasolt az egészségügyi intézmények fekvőbeteg ellátó szobáiban, illetve minden olyan helyen, ahol a hideg és/vagy használati melegvíz Legionella csíraszama eléri a 49/2005. (XI.6.) EMMI rendelet alapján meghatározott beavatkozási szintet.



VIZSGAJEL (lásd a oldalon 37)

HIBA	OK	MEGOLDÁS
/ Kevés víz	/ a nyomás nem megfelelő / a szabályozóegység szennyeződést felfogó szűrője koszos	/ a vezetékek nyomását ellenőrizni kell / A termosztát előtt és a szabályozó egységen lévő szennyfogyó szűrők megtisztítása
/ Keresztfolyás, a melegvíz a csap zárt állapotában a hidegvíz vezetékbe áramlik és fordítva	/ A zuhany szűrőómitése koszos / A zuhany szűrőbetéttel koszos	/ A zuhany és a cső közötti szűrőt ki kell tisztítani / A zuhany és a cső közötti szűrőt ki kell tisztítani
/ A kifolyóvíz hőmérséklete nem egyezik a termosztáton beállított hőmérséklettel	/ a visszafolyásgátló piszkos vagy hibás	/ a visszafolyásgátlót tisztítani kell ill. ki kell cserélni
/ Nem lehetséges a hőmérséklet-szabályozás	/ a termosztát nem lett becsabályozva / túl alacsony melegvíz hőmérséklet	/ a termosztátot be kell szabályozni / a melegvíz hőmérsékletét 60 fokra kell felemelni
/ A biztonsági zár nyomógombja nem működik	/ szabályozó egység elvízkövesedett / Újrainsztallálásnál az alapest rosszul csatlakozik (a hideget jobbra, a meleget balra vagy 180 fokkal elforgatva kell beszerelni)	/ szabályozó egység kicserélése / A funkcióblokkot 180 fokkal való elforgatás után beszerelni. / Csatlakozókat megváltoztatni
	/ a rugó hibás / a nyomógomb vízköves	/ a rugót ill. a nyomógombot ki kell tisztítani és enyhén be kell zsírozni ill. ki kell cserélni

SZERELÉS (lásd a oldalon 33)



תיאור הסמל

אסור להשתמש בסיליקון המכיל חומצה אצטית!



פונקציית בטיחות (ראה עמוד 34)

max.
≈42°C

אפשר לקבוע מראש את הטמפרטורה המקסימלית הרצויה, לדוגמה 42 מעלות, באמצעות פונקציית הבטיחות

כוונן (ראה עמוד 34)



אחרי ההתקנה, צריך לבדוק את טמפרטורת היציאה של התרמוסטט. דרוש תיקון אם הטמפרטורה הנמדדת ביציאה שונה מהטמפרטורה שנקבעה בתרמוסטט

תחזוקה (ראה עמוד 35)



/ יש לבדוק את שסתומי האל חוזר באופן קבוע על פי EN 806-5 בהתאם לתקנות הארציות או האזוריות (לפחות אחת לשנה)

/ כדי להבטיח פעולה חלקה של התרמוסטט, צריך לקבוע, מעת לעת, את התרמוסטט ממצב חם עד הסוף למצב קר עד הסוף

מידות (ראה עמוד 36)

דיאגרמת זרימה (ראה עמוד 36)



זרימה חופשית

① יציאה 1

② יציאה 2

חלקי חילוף (ראה עמוד 37)



XX = צבעים

00 = מצופה כרום

Brushed Bronze = 14

Brushed Gold-Optic = 25

Polished Redgold = 30

Brushed Redgold = 31

Polished Black Chrome = 33

Brushed Black Chrome = 34

Matt Black = 67

Stainless Steel Optic = 80

Brushed Nickel = 82

Brushed Brass = 95

Polished Gold-Optic = 99

ניקוי (ראה עמוד 38)



הפעלה (ראה עמוד 36)



תעודת בדיקה (ראה עמוד 37)



הערות בטיחות

יש להשתמש בכפפות בזמן ההתקנה כדי למנוע פציעות וחתכים

המוצר מיועד לשימוש למטרות רחצה, היגיינה ושטיפת הגוף בלבד

אסור לילדים ומבוגרים בעלי קשיים פיזיים, מנטליים ואו תחושתיים להשתמש במוצר זה ללא השגחה. אנשים הנמצאים תחת השפעה של אלכוהול או תרופות אינם רשאים להשתמש במוצר זה

למערכת המים החמים והקרים צריכים להיות לחצים שווים

הוראות התקנה

/ לפני ההתקנה, בדוק אם נגרמו למוצר נזקים בהובלה אחרי ההתקנה, לא נכיר בנזקים שנגרמו בהובלה או בנזקים במשטחים

/ חובה להתקין את הצינורות והאביזרים, לשטוף אותם ולבדוק אותם על פי התקנים הישימים

/ צריך לפעול על פי חוקי השרברבות הישימים במדינת ההתקנה

/ מוצר זה לא מיועד לשימוש עם אמבטיות אדים

נתונים טכניים

לחץ הפעלה:

לחץ פעולה מומלץ:

לחץ בדיקה:

טמפרטורת מים חמים

חיסוי תרמי

/ בטיחות מפני זרימה חוזרת

/ המוצר מיועד אך ורק למי שתייה

אופן התיקון

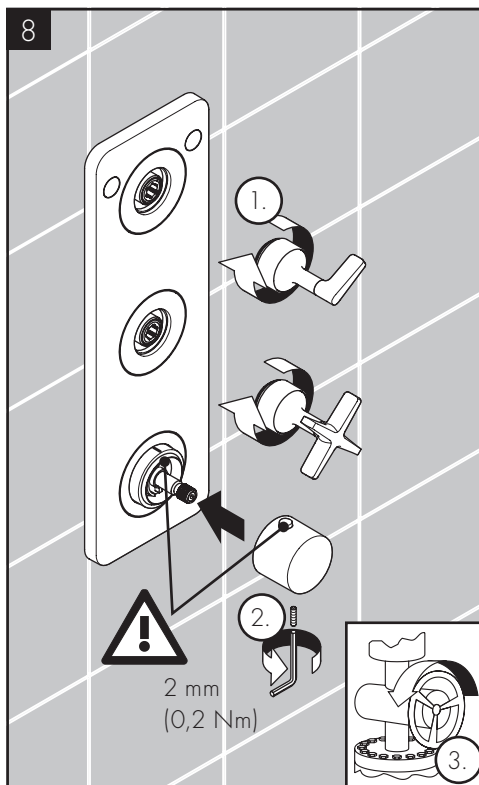
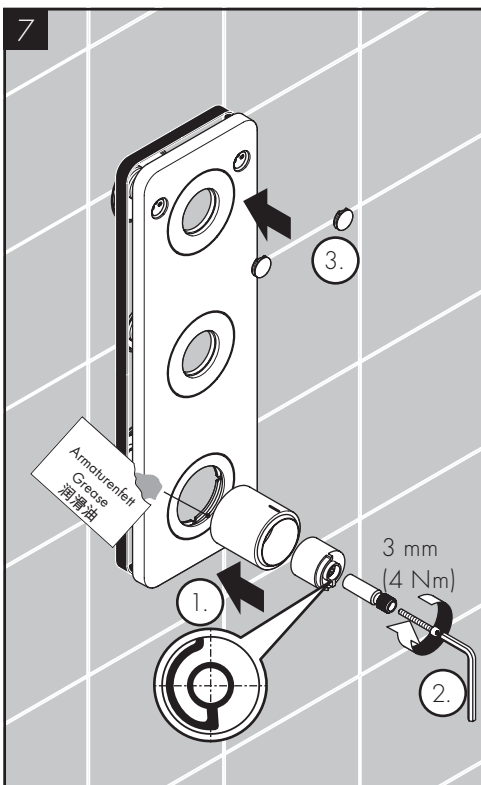
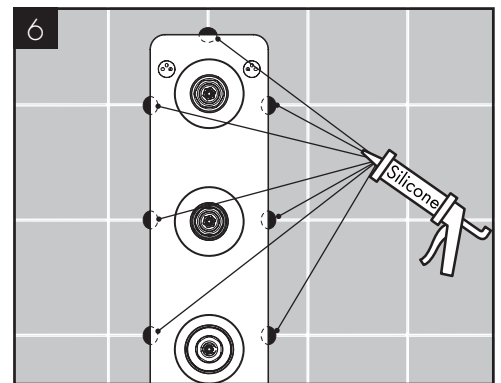
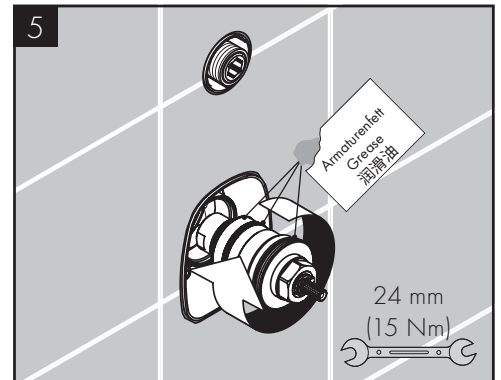
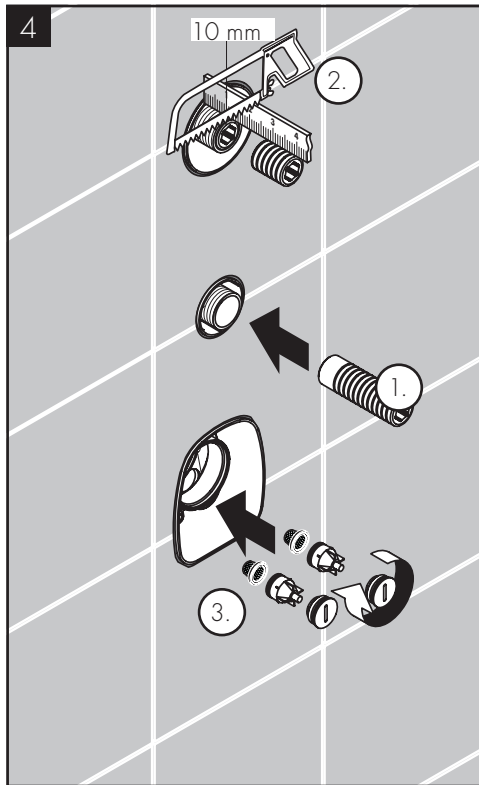
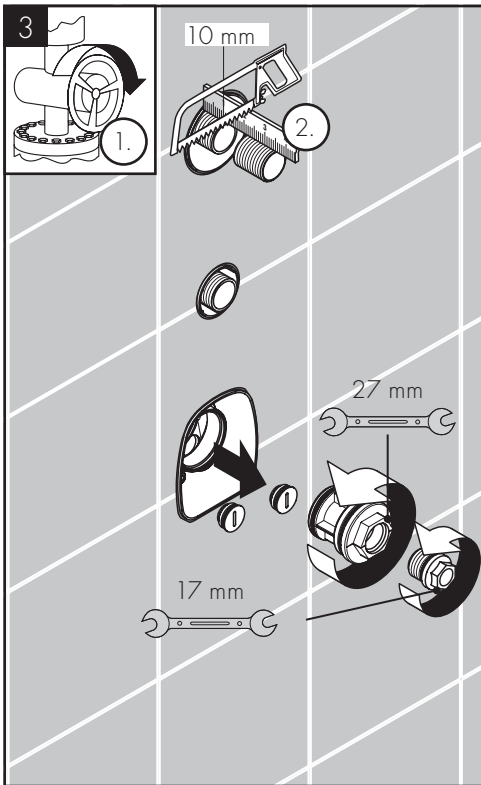
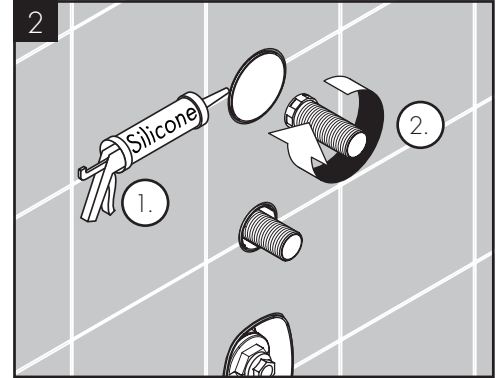
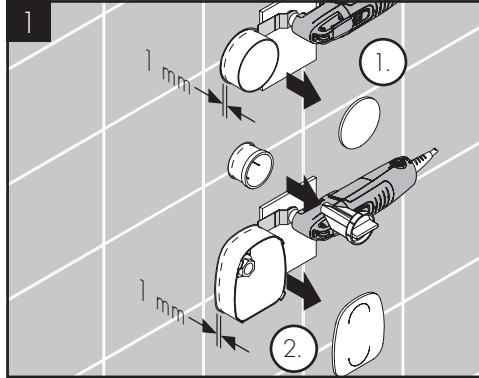
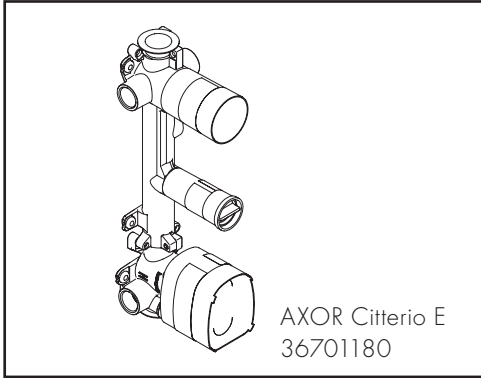
סיבה

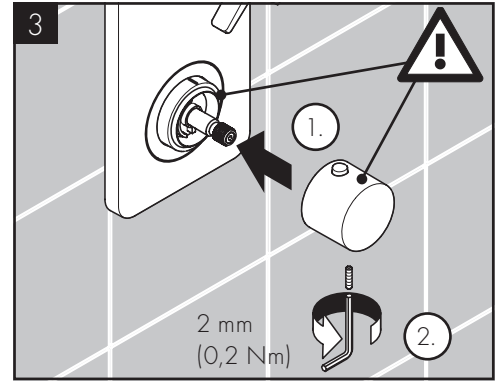
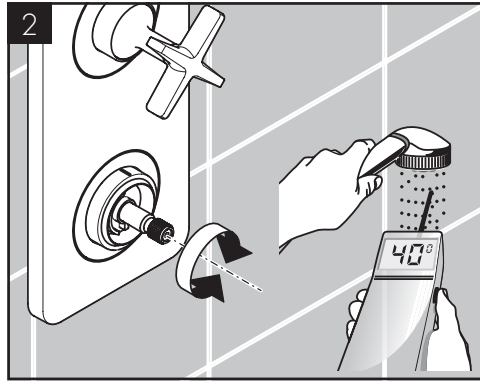
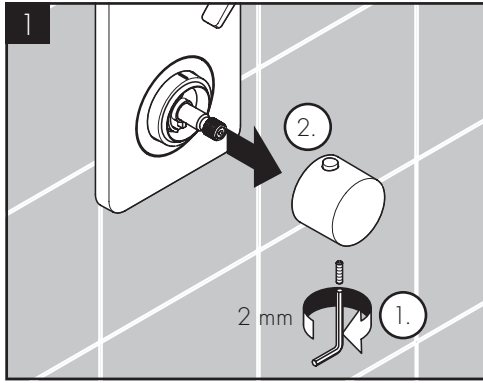
תקלה

בדוק את לחץ המים (אם הותקנה משאבה, בדוק שהיא פועלת)	/ לחץ האספקה לא תקין	/ אין מספיק מים
נקה את המסנן לפני מנגנון ערבוב המים ובמנגנון ערבוב MTC-thermo	/ מסנן הוסת מלוכלך	
נקה את אטם המסנן בין המקלחת והצינור	/ אטם מסנן המקלחת מלוכלך	
נקה את אינסרט המסנן בין המקלחת והצינור	/ אינסרט מסנן המקלחת מלוכלך	
נקה את המזח"ים, והחלף אם צריך	/ המזח"ים מלוכלכים או דולפים	/ זרימה צולבת, מים חמים מוזרמים לצינור המים הקרים או להפך, כשברז הערבוב סגור
התאם את התרמוסטט	/ התרמוסטט לא כוונן	/ טמפרטורת הפיה לא מתאימה לטמפרטורה שנקבעה
הגדל את טמפרטורת המים החמים ל-42 עד 60 מעלות	/ טמפרטורת המים החמים נמוכה מדי	
החלף את מנגנון ערבוב התרמו	/ יש אבנית במנגנון ערבוב התרמית	/ לא ניתן לוטת את הטמפרטורה
התקן בלוק פונקציה מסובב ב-180 מעלות	/ במתקנים חדשים: הגוף הבסיסי חובר באופן לקוי (צריך להיות) / התקן בלוק פונקציה מסובב ב-180 מעלות	
החלף חיבורים	/ קורים מימין, חמים משמאל) או שהוא הותקן בסיבוב של 180 מעלות	
נקה את הקפיץ ואו הלחצן, והחלף אם צריך	/ קפיץ לא תקין / יש אבנית בלחצן	/ לחצן עצירת הבטיחות לא פועל

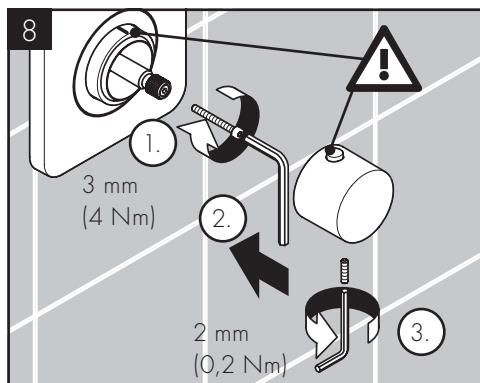
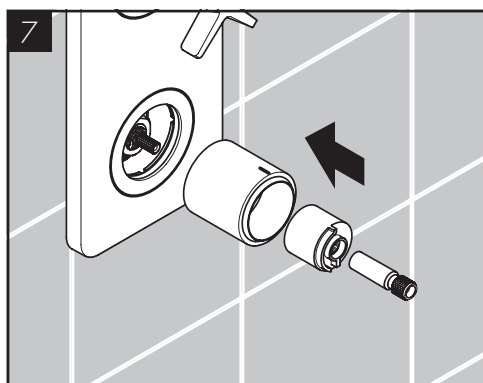
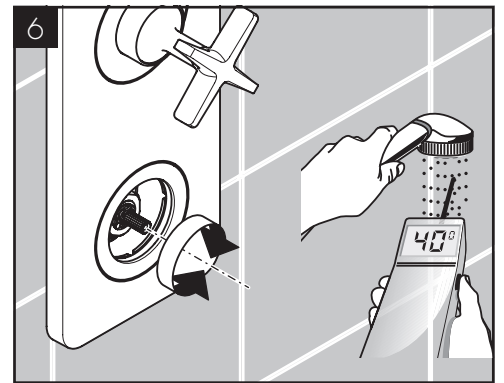
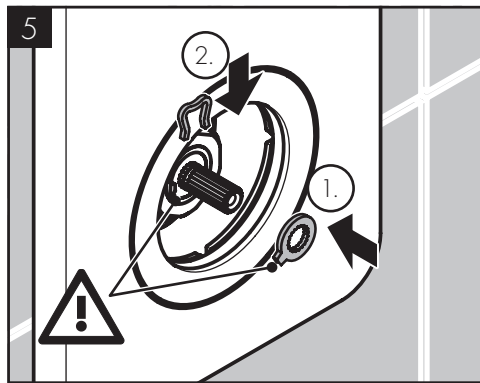
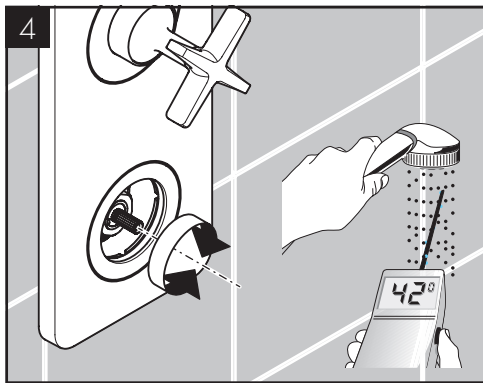
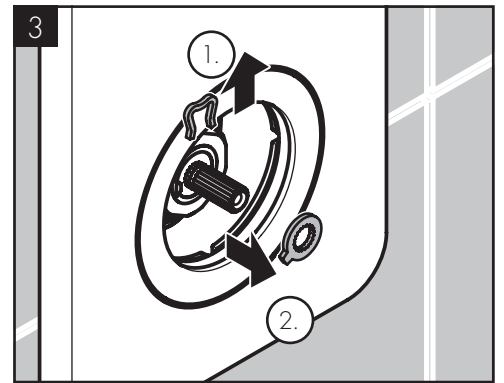
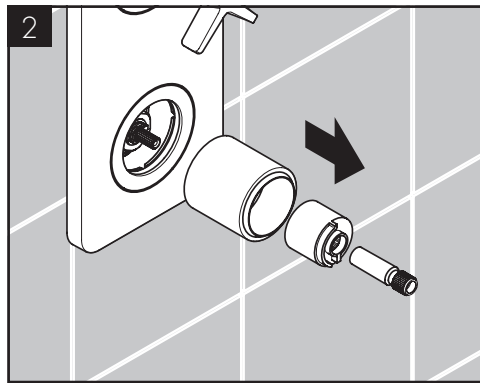
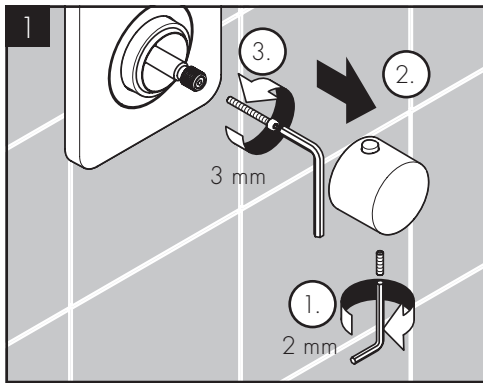


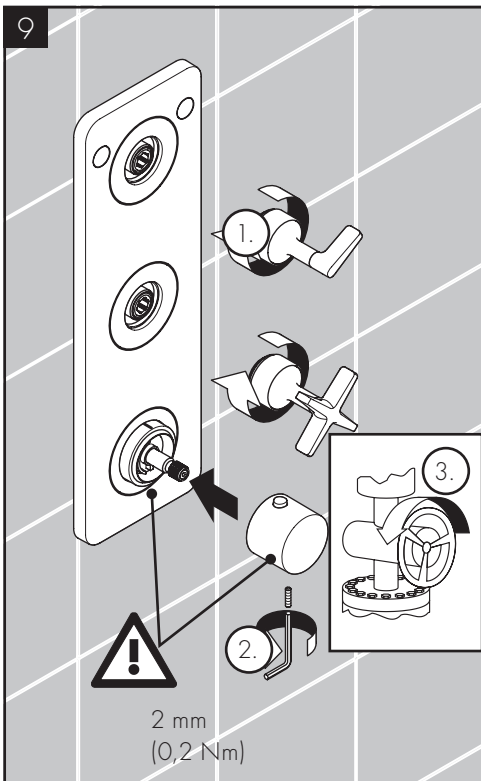
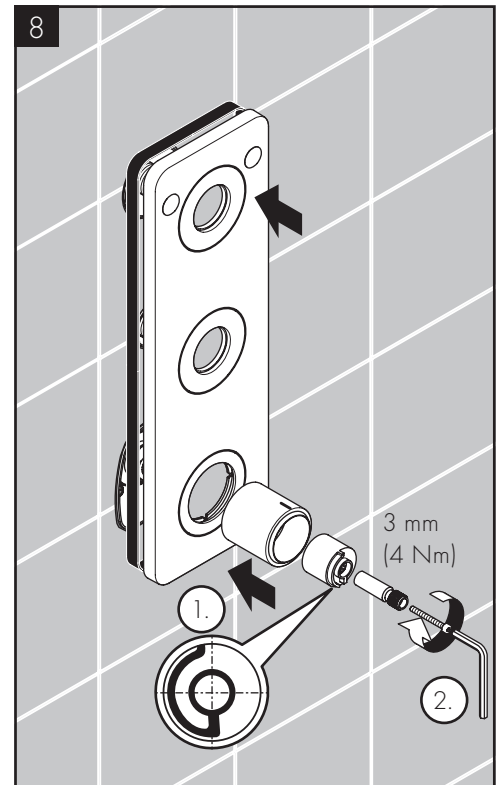
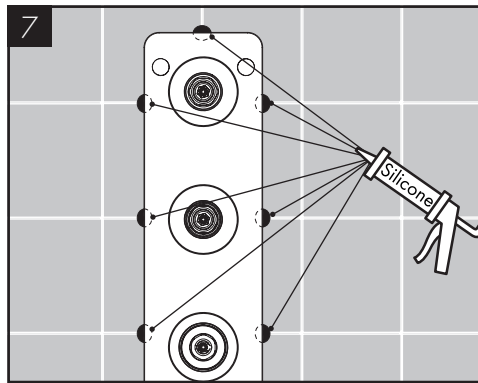
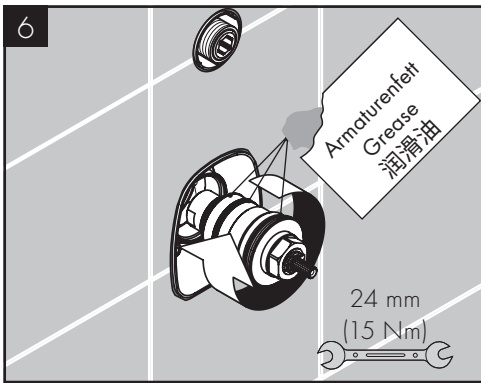
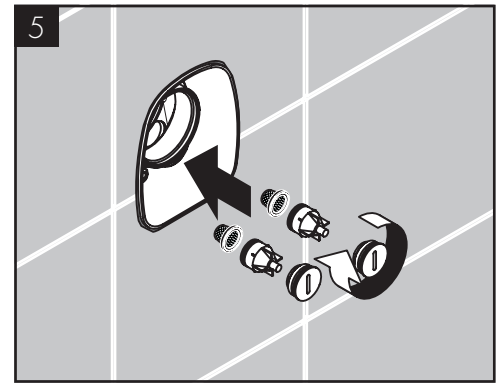
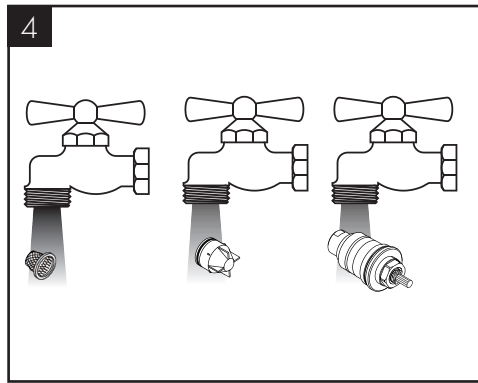
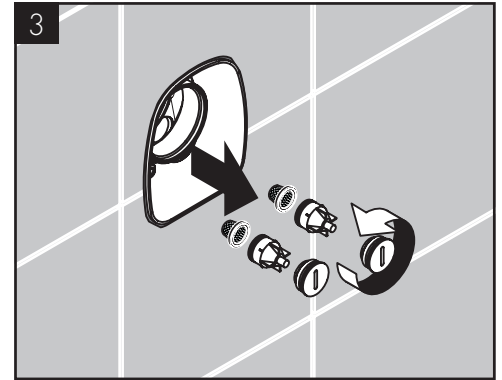
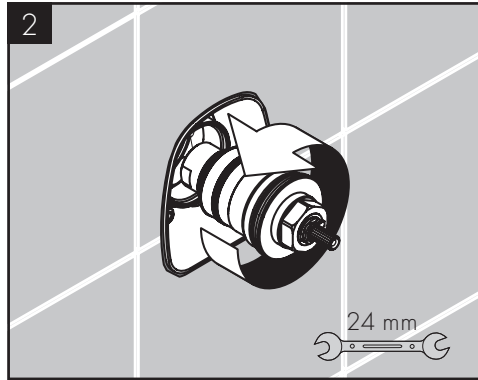
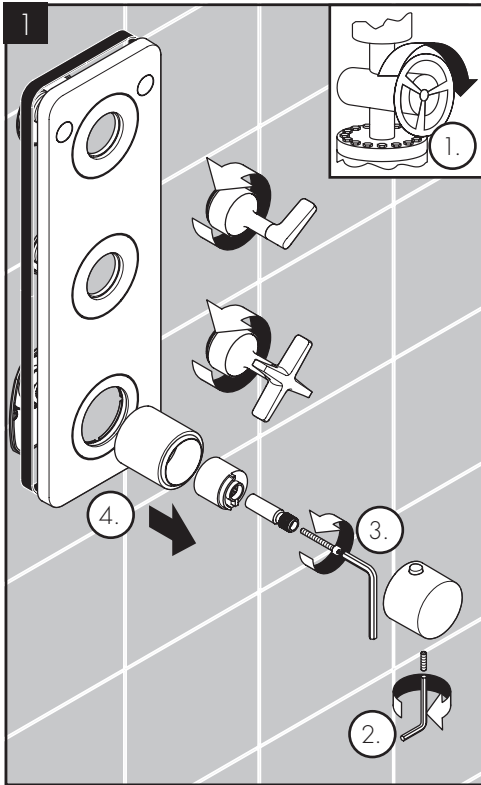
הרכבה (ראה עמוד 33)

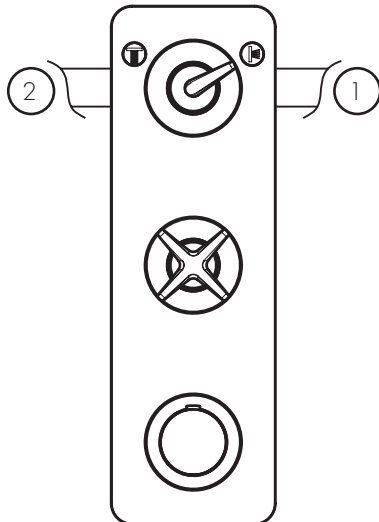
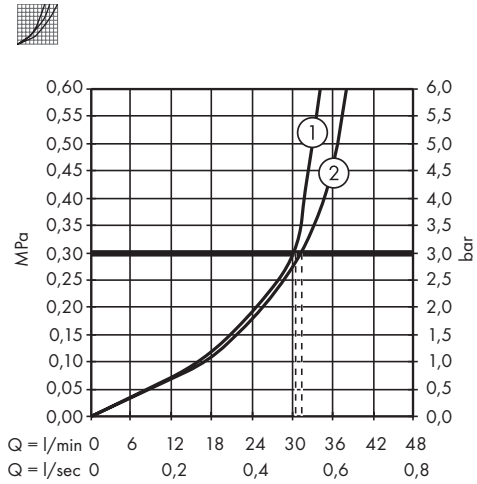
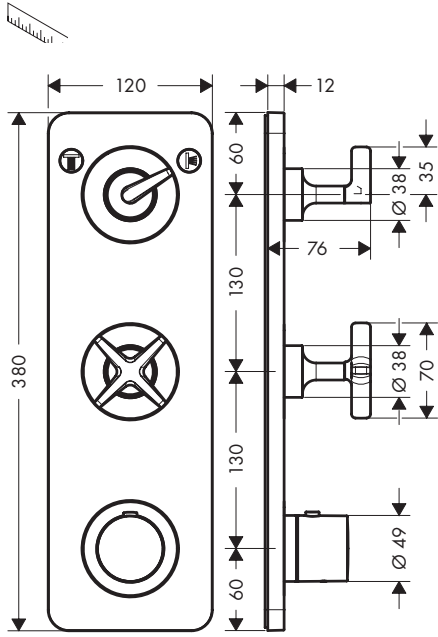
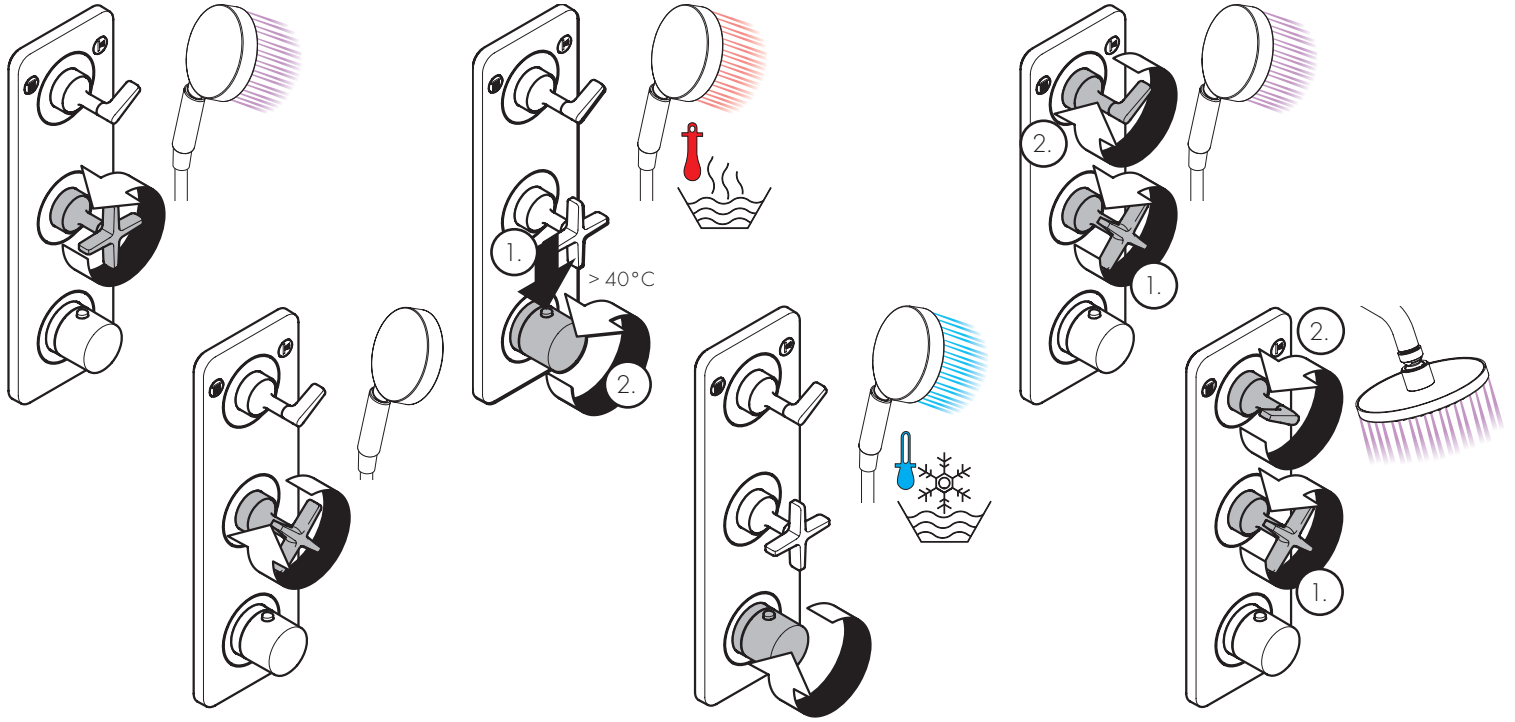


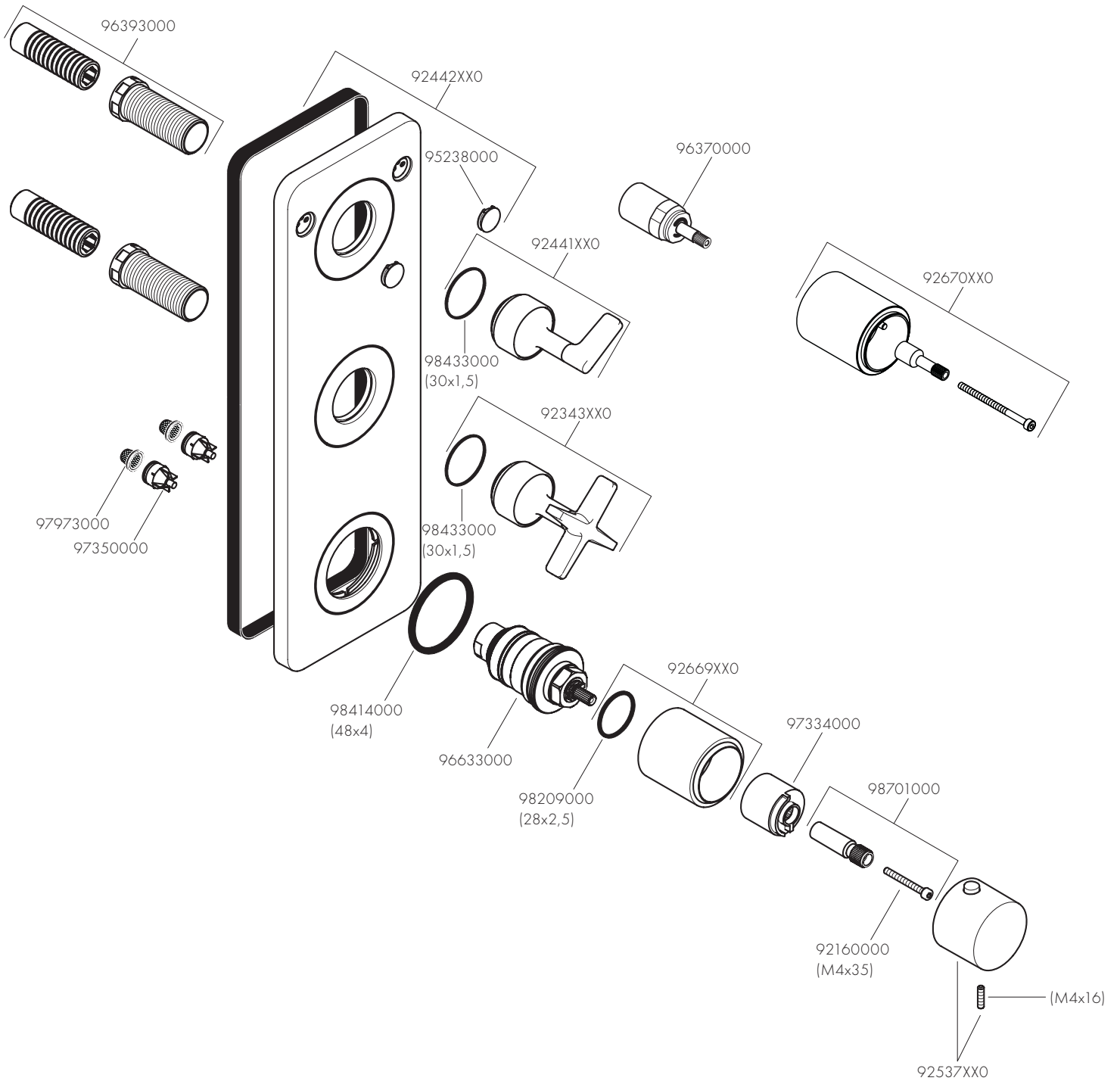


max.
≈42°C



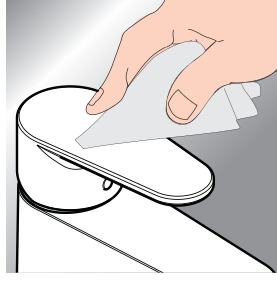








www.axor-design.com/cleaning-recommendation



*www.hansgrohe.com/warranty



DE / Reinigungsempfehlung/Garantie/
Kontakt
FR / Recommandation pour le
nettoyage/Garanties/Contact
EN / Cleaning recommendation/
Warranty/Contact
IT / Raccomandazione di pulizia/
Garanzia/Contatto
ES / Recomendaciones para la
limpieza/Garantía/Contacto
NL / Aanbevelingen inzake reiniging/
Garantie/Contact
DK / Rengøringsvejledning/Garanti/
Kontakt
PT / Recomendações de limpeza/
Garantia/Contacto

PL / Zalecenie dotyczące pielęgnacji/
Gwarancja/Kontakt
CS / Doporučení k čištění/Záruka/
Kontakt
SK / Odporúčania pre čistenie/
Záruka/Kontakt
ZH / 清洁指南/担保/接触
RU / Рекомендации по очистке/
Гарантия/Контакты
FI / Puhdistussuositus/Takuu/Kosketus
SV / Rengöringsrekommendationer/
Garanti/Contacto
LT / Valymo rekomendacijos/
Garantiija/Kontaktai
HR / Preporuke za čišćenje/
Garancija/Kontakt

RO / Recomandări pentru curățare/
Garanție/Contact
EL / Σύσταση καθαρισμού/Εγγύηση/
επαφή
SL / Priporočilo za čiščenje/
Garancija/Kontakt
ET / Puhastussoovitused/Garantii/
Kontakt
LV / Tīrīšanas ieteikumi/Garantiija/
Kontakti
SR / Preporuke za čišćenje/
Garancija/Kontakt
NO / Anbefaling for rengjøring/
Garanti/Kontakt
BG / Препоръка за почистване/
Гаранция/Контакт

JP / お手入れの方法/保証につい
て/ご連絡先
UA / Рекомендації з чищення/
Гарантія/контакт
AR / توصيات التنظيف/الضمان/اتصال
TR / Temizleme önerisi/Garanti/
Temas
HU / Tisztítási tanácsok/Garancia/
érintkezés
HE / המלצות לניקוי/אחריות/איש קשר

AXOR

AXOR / Hansgrohe SE
Austraße 5-9
77761 Schiltach
Deutschland

info@axor-design.com
axor-design.com

11/2024
9.02724.01