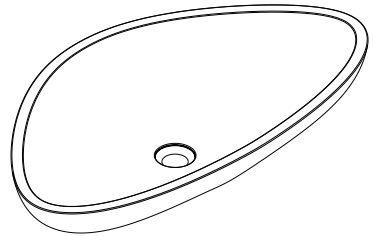
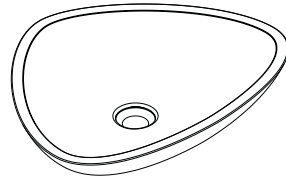


# AXOR

|  |    |
|--|----|
| DE / Gebrauchsanleitung / Montageanleitung               | 02 |
| FR / Mode d'emploi / Instructions de montage             | 03 |
| EN / Instructions for use / Assembly instructions        | 04 |
| IT / Istruzioni per l'uso / Istruzioni per Installazione | 05 |
| ES / Modo de empleo / Instrucciones de montaje           | 06 |
| NL / Gebruiksaanwijzing / Handleiding                    | 07 |
| DK / Brugsanvisning / Monteringsvejledning               | 08 |
| PT / Instruções para uso / Manual de Instalação          | 09 |
| PL / Instrukcja obsługi / Instrukcja montażu             | 10 |
| CS / Návod k použití / Montážní návod                    | 11 |
| SK / Návod na použitie / Montážny návod                  | 12 |
| ZH / 用户手册 / 组装说明   | 13 |
| RU / Руководство пользователя /<br>Инструкция по монтажу | 14 |
| FI / Käyttöohje / Asennusohje                            | 15 |
| SV / Bruksanvisning / Monteringsanvisning                | 16 |
| LT / Vartotojo instrukcija / Montavimo instrukcijos      | 17 |
| HR / Upute za uporabu / Uputstva za instalaciju          | 18 |
| RO / Manual de utilizare / Instrucțiuni de montare       | 19 |
| EL / Οδηγίες χρήσης / Οδηγία συναρμολόγησης              | 20 |
| SL / Navodilo za uporabo / Navodila za montažo           | 21 |
| ET / Kasutusjuhend / Paigaldusjuhend                     | 22 |
| LV / Lietošanas pamācība / Montāžas instrukcija          | 23 |
| SR / Uputstvo za upotrebu / Uputstvo za montažu          | 24 |
| NO / Bruksanvisning / Montasjeveiledning                 | 25 |
| BG / Инструкция за употреба /<br>Ръководство за монтаж   | 26 |
| JP / 取扱説明書 / 施工説明書                                       | 27 |
| UA / Інструкції з використання / Інструкція по збірці    | 28 |
| AR / دليل الاستخدام / تعليمات التجميع                    | 29 |
| TR / Kullanım kılavuzu / Montaj kılavuzu                 | 30 |
| HU / Használati útmutató / Szerelési útmutató            | 31 |
| HE / הוראות שימוש / הוראות הרכבה                         | 32 |



AXOR Massaud  
42300000/42300007



AXOR Massaud  
42305000/42305007

INSTALLATION

**⚠ SICHERHEITSHINWEISE**

- ⚠ Bei der Montage müssen zur Vermeidung von Quetsch- und Schnittverletzungen Handschuhe getragen werden.
- ⚠ Das Produkt darf nur zu Bade-, Hygiene- und Körperreinigungszwecken eingesetzt werden.

**MONTAGEHINWEISE**

- / Vor der Montage muss das Produkt auf Transportschäden untersucht werden. Nach dem Einbau werden keine Transport- oder Oberflächenschäden anerkannt.
- / In die Waschschüsseln dürfen nur unverschleißbare Ablaufventile montiert werden, z. B. Hansgrohe Ablaufventil Artikelnummer 50001XX0.
- / Es müssen alle Maße und Einbaupositionen vor Beginn der Montagearbeiten geprüft werden.
- / Die in den Ländern jeweils gültigen Installationsrichtlinien sind einzuhalten.

**SYMBOLERKLÄRUNG**

Kein essigsäurehaltiges Silikon verwenden!



**INSTALLATIONSBEISPIEL**  
(siehe Seite 33)

Es können auch baugleiche Armaturen in Kombination mit dem Waschbecken verwendet werden. Allerdings kann Hansgrohe keinerlei Gewähr für das Spritzverhalten der eingesetzten Armatur übernehmen.



**MASSE** (siehe Seite 33)



**SERVICETEILE** (siehe Seite 35)

**SONDERZUBEHÖR**  
(nicht im Lieferumfang enthalten)

Lackstift Alpinweiss L 090 B01 (Audi/VW) zum Ausbessern von kleinen Beschädigungen der Oberfläche.



**REINIGUNG** (siehe Seite 36)

- / Mit Politur polieren und danach wachsen (hierfür können Autopflegemittel verwendet werden).
- / Bei regelmäßiger Pflege wird das Produkt über lange Zeit seine Schönheit bewahren.
- / Das Produkt sollte weder Säuren, Abflurreiniger, Haarfärbemittel, Stempelkissen, Tuschestiften noch Chlor ausgesetzt werden.
- / Sollte das Produkt aus irgend einem Grund Kratzer aufweisen oder an Glanz verlieren, so sind die oben angegebenen Anweisungen bzgl. des Polierens und Wachsens zu befolgen.
- / Für eine fachgerechte Ausbesserung von schweren Beschädigungen wenden Sie sich bitte an Ihren Fachhändler oder direkt an Hansgrohe. Die Adresse finden Sie auf der beiliegenden Reinigungsempfehlung.



## ⚠ CONSIGNES DE SÉCURITÉ

- ⚠ Lors du montage, porter des gants de protection pour éviter toute blessure par écrasement ou coupure.
- ⚠ Le produit ne doit servir qu'à se laver et à assurer l'hygiène corporelle.

## INSTRUCTIONS POUR LE MONTAGE

- / Avant son montage, s'assurer que le produit n'a subi aucun dommage pendant le transport. Après le montage, tout dommage de transport ou de surface ne pourra pas être reconnu.
- / Seules des vannes d'écoulement non verrouillables doivent être montées dans les lavabos. Par ex. vanne d'écoulement Hansgrohe réf. 50001XX0.
- / Toutes les cotes et les positions de montage doivent être vérifiées avant le début des travaux de montage.
- / Les directives d'installation en vigueur dans le pays concerné doivent être respectées.

## DESCRIPTION DU SYMBOLE



Ne pas utiliser de silicone contenant de l'acide acétique!



EXEMPLE D'INSTALLATION  
(voir pages 33)

Il est également possible d'utiliser des robinetteries de même forme en combinaison avec le lavabo. Cependant Hansgrohe n'engage aucune responsabilité quant au comportement en fonctionnement de la robinetterie utilisée.



DIMENSIONS (voir pages 33)



PIÈCES DÉTACHÉES (voir pages 35)

ACCESSOIRES EN OPTION  
(ne fait pas partie de la fourniture)

Stylo de retouche blanc alpin L 090 B01 (Audi/VW) permettant de retoucher de petits endommagements de surface.



NETTOYAGE (voir pages 36)

- / Polir avec un agent lustrant puis appliquer la cire (il est possible d'utiliser pour cela des produits d'entretien pour auto).
- / S'il est régulièrement entretenu, le produit restera longtemps à l'état neuf.
- / Le produit ne devrait être exposé ni aux acides, ni aux détergents de tuyauterie, ni aux teintures de cheveux, ni à l'encre de tampons encres et de stylos feutres, ni au chlore.
- / Au cas où, pour une raison ou pour une autre, le produit perdrait de son brillant ou présenterait des rayures, appliquer les mesures indiquées pour le polissage.
- / Pour la réparation professionnelle de dommages sérieux, s'adresser soit au commerçant spécialisé, soit directement à Hansgrohe, dont l'adresse figure sur la recommandation pour le nettoyage ci-jointe.

**⚠ SAFETY NOTES**

- ⚠ Gloves should be worn during installation to prevent crushing and cutting injuries.
- ⚠ The product may only be used for bathing, hygienic and body cleaning purposes.

**INSTALLATION INSTRUCTIONS**

- / Prior to installation, inspect the product for transport damages. After it has been installed, no transport or surface damage will be honoured.
- / Only non-locking drain valves may be installed in the wash bowls, e.g. Hansgrohe drain valve, part no. 50001XX0.
- / Before starting any mounting work, check all dimensions and installation positions.
- / The plumbing codes applicable in the respective countries must be observed.

**SYMBOL DESCRIPTION**

Do not use silicone containing acetic acid!



**INSTALLATION EXAMPLE**  
(see page 33)

Optionally, fittings of identical design may be combined with the wash basin. However, Hansgrohe does not take any liability for the spray behaviour of such fittings.



**DIMENSIONS** (see page 33)



**SPARE PARTS** (see page 35)

**SPECIAL ACCESSORIES**  
(order as an extra)

Lacquer pen Alpine White L 090 B01 (Audi/VW) for touching up minor paint damage



**CLEANING** (see page 36)

- / First apply polish and then wax (car care products may be used for this).
- / If regularly cared for, the product will retain its beauty for a long time to come.
- / The product should neither be exposed to acids, drain cleaners, hair dyes, ink pads, India ink pens, nor to chlorine.
- / If for some reason, the product exhibits any scratches or loses its shine, the instructions stated above with regard to polishing and waxing must be followed.
- / For a professional repair of major damage, please contact your dealer, or contact Hansgrohe directly under the address given in the enclosed Cleaning Recommendation.



## △ INDICAZIONI SULLA SICUREZZA

- △ Durante il montaggio, per evitare ferite da schiacciamento e da taglio bisogna indossare guanti protettivi.
- △ Il prodotto deve essere utilizzato esclusivamente per fare il bagno e per l'igiene del corpo.

## ISTRUZIONI PER IL MONTAGGIO

- / Prima del montaggio è necessario controllare che non ci siano stati danni durante il trasporto. Una volta eseguito il montaggio, non verranno riconosciuti eventuali danni di trasporto o delle superfici.
- / Nei lavandini si devono montare solo valvole di scarico non chiudibili, p. es. valvola di scarico Hansgrohe Numero articolo 50001XX0.
- / Tutte le quote e le posizioni di installazione devono essere verificate prima di iniziare i lavori di montaggio.
- / Vanno rispettate le direttive di installazione nazionali vigenti nel rispettivo paese.

## DESCRIZIONE SIMBOLO



Non utilizzare silicone contenente acido acetico!



ESEMPIO PER L'INSTALLAZIONE (vedi pagg. 33)

In combinazione con il lavandino possono essere utilizzate anche armature di costruzione uguale. Tuttavia la Hansgrohe non può assumersi alcuna responsabilità per il comportamento di spruzzo dell'armatura impiegata.



INGOMBRI (vedi pagg. 33)



PARTI DI RICAMBIO (vedi pagg. 35)

ACCESSORI SPECIALI (non contenuto nel volume di fornitura)

Pennarello bianco alpino L090 B01 (Audi/VW) per migliorare (ritoccare) piccoli danneggiamenti della superficie.



PULITURA (vedi pagg. 36)

- / Lucidare con del lucidante e poi applicare della cera (a tal proposito possono essere utilizzati prodotti di trattamento per automobili).
- / Con un trattamento periodico il prodotto conserverà a lungo la sua bellezza.
- / Il prodotto non deve essere sottoposto a acidi, detersivi per lo scarico, coloranti per capelli, tamponi per timbri, pennarelli e al cloro.
- / Se il prodotto per un qualsiasi motivo dovesse presentare dei graffi oppure perdere la sua brillantezza, allora seguire le istruzioni sopra indicate, riguardo alla lucidatura e all'applicazione della cera.
- / Per una riparazione eseguita a regola d'arte di gravi danneggiamenti, rivolgersi al proprio rivenditore oppure direttamente alla Hansgrohe. L'indirizzo lo trovate sul foglio di raccomandazione di pulizia in allegato.



## △ INDICACIONES DE SEGURIDAD

- △ Durante el montaje deben utilizarse guantes para evitar heridas por aplastamiento o corte.
- △ El producto solo debe ser utilizado para fines de baño, higiene y limpieza corporal.

## INDICACIONES PARA EL MONTAJE

- / Antes del montaje se debe examinarse el producto contra daños de transporte. Después de la instalación no se reconoce ningún daño de transporte o de superficie.
- / En los recipientes de lavabo solo se pueden montar válvulas de desagüe no bloqueables, por ejemplo la válvula de desagüe de Hansgrohe, Ref. 50001XX0.
- / Antes del inicio de los trabajos de montaje deben comprobarse todas las medidas y posiciones de montaje.
- / Es obligatorio el cumplimiento de las directrices de instalación vigentes en el país respectivo.

## DESCRIPCIÓN DE SÍMBOLOS



No utilizar silicona que contiene ácido acético!



EJEMPLO DE INSTALACIÓN  
(ver página 33)

En combinación con el lavabo, se pueden usar griferías de un tipo constructivo equivalente. Sin embargo Hansgrohe no se puede responsabilizar del comportamiento de rociado de la grifería utilizada.



DIMENSIONES (ver página 33)



REPUESTOS (ver página 35)

OPCIONAL (no incluido en el suministro)

Rotulador de laca blanco alpino L 090 B01 (Audi/VW) para retocar los pequeños daños de la superficie.



LIMPIAR (ver página 36)

- / Pulir con bruñido y después encerar (para ello pueden utilizarse productos para el cuidado de los automóviles).
- / Si se cuida regularmente, el producto conservará su belleza durante mucho tiempo.
- / No debe someterse el producto a la acción de ácidos, desatascadores, tintes de pelo, almohadillas de tinta, rotuladores de tinta china ni cloro.
- / Si por alguna razón el producto presenta signos de rascado o pierde brillo, deberán seguirse las indicaciones arriba citadas sobre pulido y encerado.
- / Para reparar adecuadamente daños graves, por favor diríjase a su comercio especializado o bien directamente a Hansgrohe. La dirección figura en las recomendaciones de limpieza adjuntas.

## ⚠ VEILIGHEIDSinSTRUCTIES

- ⚠ Bij de montage moeten ter voorkoming van knel- en snijwonden handschoenen worden gedragen.
- ⚠ Het product mag alleen voor het wassen, hygiënische doeleinden en voor de lichaamreiniging worden gebruikt.

## MONTAGE-INSTRUCTIES

- / Vóór de montage moet het product gecontroleerd worden op transportschade. Na de inbouw wordt geen transport- of oppervlakteschade meer aanvaard.
- / In de wastafels mogen alleen onafsluitbare afvoerpluggen gemonteerd worden, bv. Hansgrohe afvoerplug artikelnummer 50001XX0.
- / Alle maten en inbouwposities moeten voor het begin van de montagewerkzaamheden worden gecontroleerd.
- / De in de overeenkomstige landen geldende installatierichtlijnen moeten nageleefd worden.

## SYMBOOLBESCHRIJVING



Gebruik geen zuurhoudende siliconel

INSTALLATIEVOORBEELD  
(zie blz. 33)

In combinatie met de wastafels mogen ook equivalente armaturen gebruikt worden. Hansgrohe kan echter geen garantie bieden voor de spreekwaliteit.

MATEN (zie blz. 33)



SERVICE ONDERDELEN  
(zie blz. 35)

TOEBEHOREN  
(behoort niet tot het leveringspakket)

Lakstift alpinewit L 090 B01 (Audi/VW) voor het retoucheren van kleine beschadigingen van het oppervlak.



REINIGEN (zie blz. 36)

- / Met glansmiddel polijsten en vervolgens wassen (hiervoor kunnen autoverzorgingsmiddelen gebruikt worden).
- / Bij een regelmatig onderhoud zal het product langer mooi blijven.
- / Het product mag niet blootgesteld worden aan zuren, ontstopper, kleurshampoo, stempelinkt, Chinese inkt of chloor.
- / Indien het product om bepaalde redenen krassen vertoont of zijn glans verliest, moeten de hierboven vermelde instructies betreffende het polijsten en wassen gevolgd worden.
- / Voor een vakkundige reparatie van ernstige beschadigingen wendt u zich best tot uw vakhandelaar of neemt u direct contact op met Hansgrohe. Het adres vindt u op de bijgevoegde reinigingstips.



## ⚠ SIKKERHEDSANVISNINGER

- ⚠ Ved monteringen skal der bruges handsker for at undgå kvæstelser og snitsår.
- ⚠ Produktet må kun bruges til bade-, hygiejne og kropsurengøringsformål.

## MONTERINGSANVISNINGER

- / Før monteringen skal produktet kontrolleres for transportskader. Efter monteringen godkendes transportskader eller skader på overfladen ikke længere.
- / I vaskebassinerne må der kun monteres afløbsventiler som ikke kan lukkes, f.eks. Hansgrohe afløbsventil artikelnummer 50001XX0.
- / Før monteringen skal alle dimensioner og monteringspositioner kontrolleres.
- / Installationsbestemmelserne, der gælder i det enkelte land, skal overholdes.

## SYMBOLBESKRIVELSE



Der må ikke benyttes eddikesyreholdig silikone!



INSTALLATIONSEKSEMPEL  
(se s. 33)

Sammen med vasken kann der også anvendes lignende armaturmodeller. Men ganske vidst kan Hansgrohe ikke garantere for sprøjteadfærden af disse armaturer.



MÅLENE (se s. 33)



RESERVEDELE (se s. 35)

SPECIALTILBEHØR  
(ikke med i leveringsomfang)

Lakstift alpehvid L 090 B01 (Audi/VW) til udbedring af små skader i overfladen



RENGØRING (se s. 36)

- / Gnid først produktet med politur og derefter med voks (hertil kan bilplejemidler anvendes).
- / Ved regelmæssig pleje vil produktet bevare sit flotte udseende.
- / Produktet bør hverken udsættes for syre, afløbsrensemiddel, hårfarvemiddel, stempelpuder, tuschpenne eller klor.
- / Hvis produktet af en eller anden årsag opviser ridser eller mister glansen, så skal de ovennævnte anvisninger mht. polering og voksning følges.
- / For korrekt afhjælp af beskadigelser, kontakt venligst din fagforhandler eller Hansgrohe direkte. Adresserne finder du på den vedlagte rengøringsanbefaling.





## ⚠ AVISOS DE SEGURANÇA

- ⚠ Durante a montagem devem ser utilizadas luvas de protecção, de modo a evitar ferimentos resultantes de entalamentos e de cortes.
- ⚠ O produto só pode ser utilizado para fins de higiene pessoal.

## AVISOS DE MONTAGEM

- / Antes da montagem deve-se controlar o produto relativamente a danos de transporte. Após a montagem não são aceites quaisquer danos de transporte ou de superfície.
- / Nos lavatórios só podem ser montadas válvulas de escoamento não fecháveis como, por exemplo, válvula de escoamento Hansgrohe, Referência 50001XX0.
- / Têm que ser controladas todas as dimensões de montagem antes de iniciar os trabalhos de montagem.
- / A prescrições de instalação válidas nos respetivos países devem ser respeitadas.

## DESCRIÇÃO DO SÍMBOLO



Não utilizar silicone que contenha ácido acético!



EXEMPLO DE INSTALAÇÃO  
(ver página 33)

Também podem ser utilizadas torneiras do mesmo tipo, em combinação com o lavatório. No entanto, a Hansgrohe não se responsabiliza pelo comportamento de salpicos da torneira utilizada.



MEDIDAS (ver página 33)



PEÇAS DE SUBSTITUIÇÃO  
(ver página 35)

ACESSÓRIOS ESPECIAIS  
(não incluído no volume de fornecimento)

Lápis de retoque branco alpino L 090 B01 (Audi/VW) para retocar pequenos danos superficiais.



LIMPEZA (ver página 36)

- / Polir com polidor e depois encerar (para este trabalho podem ser utilizados produtos de limpeza/conservação do ramo automóvel).
- / O produto manterá a sua beleza por muito tempo, se for sujeito a uma conservação regular.
- / O produto não deve ser exposto a ácidos, agentes desentupidores, tintas para o cabelo ou a cloro.
- / Se, por alguma razão, o produto apresentar riscos ou perder o seu brilho, devem ser seguidas as instruções supracitadas referentes ao polimento e enceramento.
- / Entre em contacto com um vendedor especializado ou directamente com a Hansgrohe para a reparação correcta de danos graves. O endereço pode ser consultado nas "Recomendações de limpeza" em anexo.



## ⚠ WSKAZÓWKI BEZPIECZEŃSTWA

- ⚠ Aby uniknąć zranień na skutek zgniecenia lub przecięcia, podczas montażu należy nosić rękawice ochronne.
- ⚠ Produkt może być używany tylko do kąpieli, higieny i czyszczenia ciała.

## WSKAZÓWKI MONTAŻOWE

- / Przed montażem należy skontrolować produkt pod kątem szkód transportowych. Po montażu nie widać żadnych szkód transportowych ani szkód na powierzchni.
- / W umywalkach można zamontować jedynie niezamykane zawory odpływowe, np. zawór odpływowy Hansgrohe, nr artykułu 50001XX0.
- / Przed pracami montażowymi należy sprawdzić wszystkie wymiary pozycji montażowych.
- / Należy przestrzegać wytycznych instalacyjnych obowiązujących w danym kraju.

## OPIS SYMBOLU



Nie stosować silikonów zawierających kwas octowy!



PRZYKŁAD INSTALACJI  
(patrz strona 33)

Wraz z umywalką można też użyć armatur o podobnej konstrukcji. Firma Hansgrohe nie jest jednak w stanie zapewnić, że będą się one zachowywać tak samo.



WYMIARY (patrz strona 33)



CZĘŚCI SERWISOWE  
(patrz strona 35)

WYPOSAŻENIE SPECJALNE  
(Nie jest częścią dostawy)

Lakier w sztyfcie biel alpejska L 090 B01 (Audi/VW) do usuwania małych uszkodzeń powierzchni.



CZYSZCZENIE (patrz strona 36)

- / Polerować przy użyciu politory, a potem nawoskować (tutaj można użyć środków do pielęgnacji samochodów).
- / Regularna pielęgnacja powoduje, że produkt zachowuje swoje piękno przez długi okres czasu.
- / Produktu nie należy poddawać działaniu kwasów, środków do czyszczenia odpływów, środków do farbowania włosów ani chloru.
- / Jeżeli z jakiegoś powodu produkt posiada zadrapania lub zatracił połysk, należy postępować zgodnie ze wskazówkami dot. polerowania i woskowania.
- / W celu zapewnienia odpowiednich środków naprawy należy się zwrócić do dystrybutora lub bezpośrednio do firmy Hansgrohe. Adres podano na dołączonym zaleceniu dotyczącym pielęgnacji.

## ⚠ BEZPEČNOSTNÍ POKYNY

- ⚠ Pro zabránění řezným zraněním a pohmožděninám je nutné při montáži nosit rukavice.
- ⚠ Produkt smí být používán pouze ke koupání a za účelem tělesné hygieny.

## POKYNY K MONTÁŽI

- / Před montáží je třeba produkt zkontrolovat, zda nebyl při transportu poškozen. Po zabudování nebudou uznány žádné škody způsobené transportem nebo poškození povrchu.
- / Do lavorů se smí montovat pouze neuzavíratelné odpadní ventily, např. Hansgrohe, obj.č. 50001XX0.
- / Před začátkem montážních prací se musí prověřit všechny rozměry a polohy pro zabudování.
- / Je třeba dodržovat montážní pravidla platné v dané zemi.

## POPIS SYMBOLŮ



Nepoužívat silikon s obsahem kyseliny octové!



PŘÍKLAD INSTALACE (viz strana 33)

V kombinaci s tímto umyvadlem je možné používat armatury stejného typu. Firma Hansgrohe však nemůže převzít žádné záruky za stříkací funkce použité armatury.



ROZMĚRY (viz strana 33)



SERVISNÍ DÍLY (viz strana 35)

ZVLÁŠTNÍ PŘÍSLUŠENSTVÍ  
(není součástí dodávky)

Tužka na opravu laku bílá alpská L 090 B01 (Audi/VW) k vylepšení malých povrchových poškození.



ČIŠTĚNÍ (viz strana 36)

- / Vyleštíte leštidlem a pak navoskujete (k tomu je možné použít přípravky na čištění vozidel).
- / Při pravidelném čištění si výrobek dlouhodobě zachová svou krásu.
- / Výrobek by neměl být vystaven vlivu kyselin, čističů odpadů, barev na vlasy, inkoustových per, inkoustových polštářků ani chlóru.
- / Pokud se na výrobku z nějakého důvodu vyskytnou škrábance nebo dojde ke ztrátě lesku, postupujte podle výše uvedeného návodu na leštění a voskování.
- / Chcete-li provádět odborné opravy velkých poškození obraťte se na specializovaný obchod nebo přímo na firmu Hansgrohe. Adresu naleznete na příloženém doporučení pro čištění.

## ⚠ BEZPEČNOSTNÉ POKYNY

- ⚠ Pri montáži musíte nosiť rukavice, aby ste predišli pomliaždeninám a rezným poraneniam.
- ⚠ Produkt sa smie používať len na kúpanie a telesnú hygienu.

## POKYNY PRE MONTÁŽ

- / Pred montážou musíte produkt skontrolovať, či nebol počas transportu poškodený. Po zabudovaní nebudú uznané žiadne škody spôsobené transportom alebo poškodenia povrchu.
- / Do lavórov sa môžu montovať iba neuzatvárateľné odpadové ventily, napr. Hansgrohe, obj. č. 50001XX0.
- / Pred začiatkom montážnych prác sa musia preveriť všetky rozmery a polohy na zabudovanie.
- / Je potrebné dodržiavať smernice o inštalácii, ktoré sú práve teraz platné v krajinách.

## POPIS SYMBOLOV



Nepoužívať silikón s obsahom kyseliny octovej!



PRÍKLAD INŠTALÁCIE  
(viď strana 33)

Použiť je možné aj konštrukčne rovnaké armatúry v kombinácii s umývadlom. Hansgrohe však nemôže prevziať žiadne ručenie za spôsob striekania použitej armatúry.



ROZMERY (viď strana 33)



SERVISNÉ DIELY (viď strana 35)  
ZVLÁŠTNE PRÍSLUŠENSTVO  
(nie je súčasťou dodávky)

Lakovacia ceruzka Alpinweiss L 090 B01 (Audi/VW) na opravu menších poškodení povrchu.



ČISTENIE (viď strana 36)

- / Vyleštiť politúrou a potom navoskovať (k tomu je možné použiť prostriedky na ošetrovanie automobilov).
- / Pri pravidelnom ošetrovaní si produkt uchová svoju krásu po dlhú dobu.
- / Produkt by sa nemal vystavovať kyselinám, prostriedkom na čistenie odpadov, farbám na vlasy, poduškám na pečiatky, tušovým fixkám ani chlóru.
- / Ak by produkt z nejakých dôvodov vykazoval škrabance, potom je potrebné nasledovať hore uvedené pokyny týkajúce sa leštenia a voskovania.
- / Pre odborné vylepšenie závažných poškodení sa, prosím, obráťte na vášho odborného predajcu alebo priamo na Hansgrohe. Adresu nájdete na priloženom odporúčaní k čisteniu.



### △ 安全技巧

- △ 装配时为避免挤压和切割受伤, 必须戴上手套.
- △ 本产品只允许作为洗浴, 卫生和洁身之用.

### 安装提示

- / 安装前必须检查产品是否受到运输损害. 安装后将不认可运输损害或表面损伤.
- / 盥洗盆内只允许安装不可锁定的溢流阀, 例如: 汉斯格雅溢流阀, 物品编号 50001XX0.
- / 开始实施安装工作前必须检查所有尺寸和安装位置.
- / 请遵守当地国家现行的安装规定.

### 符号说明



请勿使用含有乙酸的硅胶!



安装实例 (参见第页 33)

该盥洗盆也可与其他结构相同的龙头组合使用. 但是汉斯格雅公司无法担保所使用龙头的喷水情况.



大小 (参见第页 33)



备用零件 (参见第页 35)

选装附件 (不在供货范围内)

补漆笔 高山白 L090 B01 (奥迪/大众), 用于修补表面车漆.



清洗 (参见第页 36)

- / 使用抛光剂进行抛光并随后上蜡 (为此可使用汽车护理液).
- / 定期保养可使产品长时间保持美观.
- / 产品不应接触到酸, 下水道清洁剂, 染发剂, 印泥盒, 墨水笔以及含氯物质.
- / 无论出于什么原因, 若产品出现刮痕或失去光泽, 应遵循上述关于抛光和上蜡的指示.
- / 如果需要特别严重的损坏进行专业维修, 请联系您的专业经销商或直接联系汉斯格雅 (Hansgrohe) 公司. 您可在随附的清洁指南中查找到联系地址.

## УКАЗАНИЯ ПО ТЕХНИКЕ БЕЗОПАСНОСТИ

- ⚠ Во время монтажа следует надеть перчатки во избежание прищемления и порезов.
- ⚠ Изделие разрешается использовать только в гигиенических целях: для принятия ванны и личной гигиены.

## УКАЗАНИЯ ПО МОНТАЖУ

- / Перед монтажом следует проверить изделие на предмет повреждений при перевозке. После монтажа претензии о возмещении ущерба за повреждения при перевозке или повреждения поверхностей не принимаются.
- / В раковине можно устанавливать только незапирающиеся спускные клапаны, например спускной клапан Hansgrohe, артикул 50001XX0.
- / Все размеры и положения установки необходимо проверять до начала монтажных работ.
- / Необходимо соблюдать требования по монтажу, действующие в соответствующих странах.

## ОПИСАНИЕ СИМВОЛОВ



Не применяйте силикон, содержащий уксусную кислоту.



ПРИМЕР УСТАНОВКИ  
(см. стр. 33)

В сочетании с раковиной можно использовать также арматуры схожих конструкций. Однако, в этом случае фирма Hansgrohe не берет на себя ответственности за рабочие характеристики используемой арматуры.



РАЗМЕРЫ (см. стр. 33)



КОМПЛЕКТ (см. стр. 35)

СПЕЦИАЛЬНЫЕ  
ПРИНАДЛЕЖНОСТИ  
(не включено в объем поставки)

Подкрасочный карандаш, белый L 090 B01 (Audi/VW) для устранения небольших повреждений поверхности.



ОЧИСТКА (см. стр. 36)

- / Отполируйте средством для полировки и покройте воском (для этого можно использовать средства по уходу за автомобилями).
- / Регулярный уход поможет в течение долгого времени сохранить привлекательный внешний вид изделия.
- / Изделие не должно подвергаться воздействию кислот, средств для чистки канализационных стоков, красок для волос, штемпельных подушек, тушевых ручек и хлорки.
- / Если изделие по каким-то причинам утрачивает блеск или на нем появляются царапины, следуйте инструкции по полировке и покрытию изделия воском.
- / Для устранения серьезных повреждений, пожалуйста, обращайтесь к специализированному продавцу или непосредственно в фирму Hansgrohe. Адрес указан в прилагаемой рекомендации по очистке.



## ⚠ TURVALLISUUSOHJEET

- ⚠ Asennuksessa on käytettävä käsiineitä puristumien ja viiltojen aiheuttamien tapaturmien estämiseksi.
- ⚠ Tuotetta saa käyttää ainoastaan kylpy-, hygieni- ja puhdistustarkoituksiin.

## A S E N N U S O H J E E T

- / Ennen asennusta on tarkastettava tuotteen mahdolliset kuljetusvahingot. Asennuksen jälkeen kuljetus- ja pinta-vaurioita ei hyväksytä.
- / Pesualtasiin saa asentaa ainoastaan poistoventtiilejä, joita ei voi sulkea, esim. Hansgrohen poistoventtiili, artikkelinumero 50001XXO.
- / Ennen asennustöiden aloittamista on tarkastettava kaikki mitat ja asennuskohdat.
- / Jokaisessa maassa on noudatettava siellä päteviä asennusohjeita.

## M E R K I N K U V A U S



Älä käytä etikkahappopitoista silikonial

A S E N N U S E S I M E R K K I  
(katso sivu 33)

Pesualtaan kanssa voi käyttää myös rakenteeltaan samanlaisia hanoja. Hansgrohe ei kuitenkaan voi ottaa vastuuta siitä, miten hana ruiskuttaa käytössä.

M I T A T (katso sivu 33)



V A R A O S A T (katso sivu 35)

E R I T Y I S V A R U S T E (ei kuulu toimitukseen)

Maalipuikko Alpinweiss L 090 B01 (Audi/VW) maalipinnan pienten vaurioiden korjaamiseen.

P U H D I S T U S (katso sivu 36)



- / Kiillota kiillotusnesteellä ja vahaa sen jälkeen (siinä voi käyttää auton hoitotuotteita).
- / Tuote säilyttää kauneutensa pitkään säännöllisessä hoidossa.
- / Tuotetta ei saa altistaa hapoille, viemäriputken puhdistimille, hiusväreille, leimasinväreille, tussikynille eikä kloorille.
- / Jos tuote on jostakin syystä naarmuuntunut tai menettänyt kiiltonsa, noudata yllä mainittuja kiillotus- ja vahausohjeita.
- / Ota yhteyttä jälleenmyyjääsi tai suoraan Hansgroheen suurten vahinkojen korjausten kohdalla. Osoite löytyy mukana olevasta puhdistussuosituksista.



## ⚠ SÄKERHETSANVISNINGAR

- ⚠ Handskar ska bäras under monteringsarbetet så att man kan undvika kläm- och skärskador.
- ⚠ Produkten får bara användas till kroppshygien med bad och dusch.

## MONTERINGSANVISNINGAR

- / Det måste undersökas om produkten har transportskador innan den monteras. Efter monteringen accepteras inga transport- eller ytskiktsskador.
- / I handfaten får man bara montera avloppsventiler som inte kan stängas, t.ex. Hansgrohe avloppsventil artikelnummer 50001XXO.
- / Innan montage påbörjas måste alla mått och monteringspositioner kontrolleras.
- / De installationsriktlinjer som gäller i länderna ska följas.

## SYMBOLFÖRKLARING



Använd inte silikon som innehåller ättiksyra!



INSTALLATIONSEXEMPEL  
(se sidan 33)

Det går även att använda identiska blandare i kombination med handfatet. Hansgrohe lämnar dock ingen garanti för hur vattnet rinner hos de använda blandarna.



MÅTTEN (se sidan 33)



RESERVDELAR (se sidan 35)

SPECIALTILLBEHÖR  
(medföljer ej leveransen)

Lackstift alpinvit L 090 B01 (Audi/VW) för påbättring av mindre skador på ytan.



RENGÖRING (se sidan 36)

- / Polera med polityr och vaxa sedan (bilvårdsprodukter kan användas till detta)
- / Vid regelbunden skötsel kommer produkten att se snygg ut under lång tid.
- / Produkten ska inte utsättas för vare sig syror, avlopps-rengöringsmedel, hårfärgningsmedel, stämpelkuddar, tuschpennor eller klor.
- / Om produkten av någon anledning skulle vara repig eller förlora glans så ska anvisningarna ovan betr. poleringen och vaxningen följas.
- / Kontakta fackhandeln eller Hansgrohe direkt för en fackmässig lagning av besvärliga skador. Adressen hittar du på den medföljande rengörings-rekommendationen.





## ⚠ SAUGUMO TECHNIKOS NURODYMAI

- ⚠ Apsaugai nuo užspaudimo ir įsijovimo montavimo metu mūvėkite pirštines.
- ⚠ Gaminys turi būti naudojamas tik maudymuisi, kūno higienai ir švarai palaikyti.

## MONTAVIMO INSTRUKCIJA

- / Prieš montuojant būtina patikrinti, ar gaminys nebuvo pažeistas transportavimo metu. Sumontavus pretenzijos dėl transportavimo ir paviršiaus pažeidimų nepriimamos.
- / Praustuvėse turi būti įmontuojami tik neužrakinami nuleidimo vožtuvai, pvz., „Hansgrohe“ nuleidimo vožtuvus art. Nr. 50001XX0.
- / Prieš pradėdant montavimo darbus, būtina patikrinti visus matmenis ir visas montavimo padėtytis.
- / Laikykitės atitinkamoje šalyje galiojančių direktyvų dėl įrengimo.

## SIMBOLIO APRAŠYMAS



Nenaudokite silikono, kurio sudėtyje yra acto rūgšties!



ĮRENGIMO PAVYZDŽIAI  
(žr. psl. 33)

Su praustuviu gali būti naudojami kiti tos pačios konstrukcijos maišytuvai. Tačiau tokiu atveju Hansgrohe negali būti prisiimti garantijos dėl šių maišytuvų purškimo.



IŠMATAVIMAI (žr. psl. 33)



ATSARGINĖS DALYS (žr. psl. 35)  
SPECIALŪS PRIEDAI (nėra pridėdama)

Dažų pieštukas Alpinweiss L 090 B01 (Audi/VW) nedideliems paviršiaus pažeidimams paslėpti.



VALYMAS (žr. psl. 36)

- / Poliruokite, o po to vaškuokite (tam galite naudoti automobilių priežiūros priemones).
- / Tinkamai prižiūrimas šis produktas ilgą laiką išliks gražus.
- / Saugokite produktą nuo rūgščių, kanalizacijos valiklių, plaukų dažų, antspaudų pagalvėlių, tušinių ir chloro.
- / Jei produktas dėl kokios nors priežasties susiraižė ar nustojo žvilgtėti, atsižvelkite į prieš tai pateiktas nuorodas dėl poliravimo ir vaškavimo.
- / Dėl sudėtingų pažeidimų tinkamo sutvarkymo kreipkitės į savo pardavėją arba tiek tiesiai į „Hansgrohe“. Adresą rasite pridėtoje valymo rekomendacijoje.



## ⚠ SIGURNOSNE UPUTE

- ⚠ Prilikom montaže se radi sprječavanja prignječenja i posjekotina moraju nositi rukavice.
- ⚠ Proizvod se smije primjenjivati samo za kupanje, tuširanje i osobnu higijenu.

## UPUTE ZA MONTAŽU

- / Prije montaže mora se provjeriti je li proizvod oštećen prilikom transporta. Nakon ugradnje se ne priznaju nikakve reklamacije koje se odnose na površinska i transportna oštećenja.
- / U umivaonike se smiju ugraditi samo ispusni ventili bez mogućnosti zatvaranja, npr. Hansgrohe ispusni ventil br. proizvoda 50001XX0.
- / Prije početka montaže moraju se provjeriti sve dimenzije i položaji ugradnje.
- / Obvezno se moraju uvažiti propisi o instalacijama koji vrijede u dotičnoj zemlji.

## OPIS SIMBOLA



Nemojte koristiti silikon koji sadrži octenu kiselinu!



PRIMJER INSTALACIJE  
(pogledaj stranicu 33)

Moгу se koristiti i armature iste konstrukcije u kombinaciji s umivaonikom. Proizvođač Handgrohe, međutim, ne jamči istovjetnost izgleda mlaza korištenih armatura.



MJERE (pogledaj stranicu 33)



REZERVNI DJELOVI  
(pogledaj stranicu 35)

POSEBNI PRIBOR  
(Nije sadržano u isporucil)

Lak u stisku alpsko bijele boje L 090 B01 (Audi/VW) za popravljavanje manjih površinskih oštećenja.



ČIŠĆENJE (pogledaj stranicu 36)

- / Ispolirajte odgovarajućim sredstvom za poliranje i nakon toga nanosite vosak (u tu se svrhu mogu rabiti sredstva za površinsku njegu automobila).
- / Ako se redovito održava, proizvod će dugo vremena zadržati svoju ljepotu.
- / Proizvod ne bi trebalo izlagati kiselinama, sredstvima za čišćenje kanalizacionih cevi, bojama za kosu, jastučićima natopljenim tintom za pečate, ulošcima s tušem niti hemikalijama koje sadrže hlor.
- / Ako se proizvod iz bilo kojih razloga ogrebe ili izgubi sjaj, treba ga ispolirati i premazati voskom na gore opisani način.
- / Za stručnu sanaciju teških oštećenja kontaktirajte Vašu specijaliziranu trgovinu ili izravno tvrtku Hansgrohe. Adresa se nalazi na priloženim preporukama za čišćenje.



## ⚠️ INSTRUCȚIUNI DE SIGURANȚĂ

- ⚠️ La montare utilizați mănuși pentru evitarea contuziunilor și tăierii mâinilor.
- ⚠️ Produsul poate fi utilizat doar pentru spălarea, menținerea igienei și curățarea corpului.

## INSTRUCȚIUNI DE MONTARE

- / Înainte de instalare verificați, dacă produsul prezintă deteriorări de transport. După instalare garanția nu acoperă deteriorările de transport și cele de suprafață.
- / Chiuvetele pot fi prevăzute doar cu supape de scurgere, care nu pot fi închise, de ex. supapă de scurgere de la Hansgrohe, nr. art. 50001XX0.
- / Verificați toate dimensiunile și pozițiile de montare înainte de începerea lucrărilor de instalare.
- / Respectați reglementările referitoare la instalare valabile în țara respectivă.

## DESCRIEREA SIMBOLURILOR



Nu utilizați silicon cu conținut de acid acetic!

### EXEMPLU DE INSTALARE (vezi pag. 33)

Se pot utiliza de asemenea armături de același tip la chiuvetă. Hansgrohe însă nu își poate asuma nici o garanție referitor la modul de stropire a armăturii utilizate.

### DIMENSIUNI (vezi pag. 33)



### PIESE DE SCHIMB (vezi pag. 35)

### ACCESORII OPȚIONALE (nu este inclus în setul livrat)

Creion corector cu vopsea alb alpin L 090 B01 (Audi/VW) pentru retușarea zgârieturilor de pe suprafețe.



### CURĂȚARE (vezi pag. 36)

- / Tratați cu soluție de lustruit, apoi ceruiți (pentru acesta puteți folosi soluții pentru îngrijirea mașinii).
- / În cazul tratării regulate a produsului, acesta își va menține frumusețea pentru mai mult timp.
- / Produsul nu trebuie expus la acizi, soluție de curățare a orificiilor de scurgere, tușiere, tușuri, vopselelor de păr sau clor.
- / Dacă produsul este zgâriat sau își pierde luciul din orice motiv, urmați instrucțiunile de mai sus, referitoare la lustruire și ceruire.
- / Pentru repararea profesională a deteriorărilor grave adresați-vă reprezentantului dvs. de specialitate sau direct firmei Hansgrohe. Adresa o puteți găsi lângă recomandările pentru curățare anexate.



**⚠ ΥΠΟΔΕΙΞΕΙΣ ΑΣΦΑΛΕΙΑΣ**

- ⚠ Για να αποφύγετε τραυματισμούς κατά τη συναρμολόγηση πρέπει να φοράτε γάντια.
- ⚠ Το προϊόν επιτρέπεται να χρησιμοποιείται μόνο σαν μέσο λουτρού, υγιεινής και καθαρισμού του σώματος.

**ΟΔΗΓΙΕΣ ΣΥΝΑΡΜΟΛΟΓΗΣΗΣ**

- / Πριν τη συναρμολόγηση πρέπει να εξεταστεί το προϊόν για ζημιές μεταφοράς. Μετά την εγκατάσταση δεν αναγνωρίζονται ζημιές από τη μεταφορά ή επιφανειακές ζημιές.
- / Στους νιπτήρες επιτρέπεται μόνο η τοποθέτηση βαλβίδων απορροής που δεν κλείνουν, π.χ. βαλβίδες απορροής της Hansgrohe Ap. είδ. 50001XX0.
- / Πριν την έναρξη των εργασιών τοποθέτησης πρέπει να ελεγχθούν όλες οι διαστάσεις και θέσεις εγκατάστασης.
- / Θα πρέπει να τηρούνται οι οδηγίες εγκατάστασης που ισχύουν σε κάθε κράτος.

**ΠΕΡΙΓΡΑΦΗ ΣΥΜΒΟΛΩΝ**

Μην χρησιμοποιείτε σιλικόνη που περιέχει οξικό οξύ!



**ΠΑΡΑΔΕΙΓΜΑ ΕΓΚΑΤΑΣΤΑΣΗΣ** (βλ. Σελίδα 33)

Μπορούν να χρησιμοποιηθούν και μπαταρίες ίδιου κατασκευαστικού τύπου στον νιπτήρα. Στην περίπτωση όμως αυτή, η Hansgrohe δεν αναλαμβάνει την ευθύνη αν το νερό δεν αναβλύζει σωστά από το ρουζούνι της τοποθετημένης μπαταρίας.



**ΔΙΑΣΤΑΣΕΙΣ** (βλ. Σελίδα 33)



**ΑΝΤΑΛΛΑΚΤΙΚΑ** (βλ. Σελίδα 35)

**ΕΙΔΙΚΑ ΑΞΕΣΟΥΑΡ** (δεν περιλαμβάνεται στον παραδοτέο εξοπλισμό)

Stick βαφής λευκό Alpinweiss L 090 B01 (Audi/VW) για βελτίωση μικρών ζημιών στην επιφάνεια.



**ΚΑΘΑΡΙΣΜΟΣ** (βλ. Σελίδα 36)

- / Γυαλίζετε με στιλβωτικό υλικό και κατόπιν περνάτε την επιφάνεια με κεριό (μπορείτε να χρησιμοποιήσετε στιλβωτικό μέσο περιποίησης αυτοκινήτων)
- / Με τακτική φροντίδα το προϊόν διατηρεί για μεγάλο χρονικό διάστημα την ομορφιά του.
- / Το προϊόν δεν πρέπει να εκτίθεται σε οξέα, καθαριστικά αποχετεύσεων, βαφές μαλλιών, ταμπόν σφραγίδων, μαρκαδόρους σιλικής μελάνης ή χλώριο.
- / Αν το προϊόν εμφανίζει για οποιοδήποτε λόγο γρατσουνιές ή χάνει τη γυαλάδα του πρέπει να ακολουθήσετε τις προηγούμενες οδηγίες γυαλισματος και επίστρωσης κεριού.
- / Για πληροφορίες σχετικά με τη σωστή επισκευή σοβαρών ζημιών επικοινωνήστε με το εμπορικό σας κατάστημα ή την αντιπροσωπεία της Hansgrohe. Τη διέυθυνση θα τη βρείτε στη συννημμένη σύσταση καθαρισμού.



## ⚠ VARNOSTNA OPOZORILA

- ⚠ Pri montaži je treba nositi rokavice, da se preprečijo poškodbe zaradi zmečkanja ali urezov.
- ⚠ Ta izdelek se sme uporabljati le z namenom umivanja, vzdrževanja higiene in telesne nege.

## NAVODILA ZA MONTAŽO

- / Pred montažo je treba izdelek preveriti glede morebitnih transportnih poškodb. Po vgradnji transportne ali površinske poškodbe ne bodo več priznane.
- / V umivalnike se smejo montirati le odtočni ventili, ki jih ni možno zapreti, npr. odtočni ventil Hansgrohe, št. art. 50001XX0.
- / Pred začetkom montažnih del je treba preveriti vse mere in vgradne položaje.
- / Upoštevati je treba pravilnike o inštalacijah, ki veljajo v posamezni državi.

## OPIS SIMBOLA



Ne smete uporabiti silikona, ki vsebuje ocatno kislino!



PRIMER INŠTALACIJE  
(glejte stran 33)

V kombinaciji z umivalnikom se lahko uporabijo tudi identične armature. Vendar pa podj. Hansgrohe ne more prevzeti garancije za brizgalne karakteristike uporabljenih armatur.



MERE (glejte stran 33)



REZERVNI DELI (glejte stran 35)  
POSEBEN PRIBOR (Ni vključeno)

Korektni lakirni svinčnik, bele barve Alpinweiss L090 B01 (Audi/VW) za popravilo drobnih poškodb površine.



ČIŠČENJE (glejte stran 36)

- / Izdelek spolirajte s sredstvom za poliranje in ga nato povoskajte (za to lahko uporabite izdelke za nego avta).
- / Če izdelek redno negujete, bo dolgo ohranil svojo lepoto.
- / Izdelka ne izpostavljajte kislinam, sredstvom za čiščenje odtokov, barvam za lase, pečatnim blazinicam, peresom za tuš ali kloru.
- / Če se na izdelku pojavijo praske ali izgubi sijaj, postopajte po zgoraj opisanih napotkih za poliranje in voskanje.
- / Za strokovno popravilo velikih poškodb se obrnite na strokovnega zastopnika ali direktno na podjetje Hansgrohe. Naslov najdete na priloženem priporočilu za čiščenje.

## ⚠ OHUTUSJUHISED

- ⚠ Kandke paigaldamisel muljumis- ja löikevigastuste vältimiseks kindaid.
- ⚠ Toode tohib kasutada ainult pesemis-, hügieeni- ja kehapuhastamisesmärkidel.

## PAIGALDAMISJUHISED

- / Enne paigaldamist tuleb toodet kontrollida transpordikahjustuste osas. Pärast paigaldamist ei tunnustata enam transpordi- või pinnakahjustuste kaebuseid.
- / Valamutes on lubatud kasutada üksnes mittesulguvaid äravooluventiile, nt Hansgrohe äravooluventiil tootekoodiga 50001XX0.
- / Kõik mõõtmed ja paigaldusasendid tuleb enne paigaldustööde algust üle kontrollida.
- / Vastavas riigis kehtivaid paigalduseeskirju tuleb järgida.

## SÜMBOLITE KIRJELDUS



Ärge kasutage äädikhapet sisaldavat silikoonil



PAIGALDUSNÄIDE (vt lk 33)

Samasuguseid segisteid saab kasutada ka koos valamuga. Kuid Hansgrohe ei saa garanteerida, et kasutatud segisti ei pritsi.



MÕÕTUDE (vt lk 33)



VARUOSAD (vt lk 35)

SPETSIAALNE LISAVARUSTUS  
(ei sisaldu komplektis)

Lakipliats Alpinweiss L 090 B01 (Audi/VW)  
väikeste pinnakahjustuste parandamiseks.



PUHASTAMINE (vt lk 36)

- / Poleerige polituuriga ja vahatage seejärel (kasutada võib autohooldusvahendeid).
- / Regulaarse hoolduse korral säilitab toode pikka aega ilusa välimuse.
- / Toode ei tohi kokku puutuda hapete, äravoolutorude puhastusvahenditega, juuksevärvide, templatjate, tušipliatsite ega klooriga.
- / Kui tootele on mingil põhjusel tekkinud kriimustus või on toode kaotanud läike, tuleb järgida ülaltoodud poleerimis- ja vahatamisjuhiseid.
- / Tõsiste defektide nõuetekohaseks parandamiseks palume pöörduda müügiesindusse või otse firmasse Hansgrohe. Aadressi leiate juuresolevalt puhastussoovitustelt.



## △ DROŠĪBAS NORĀDES

- △ Montāžas laikā, lai izvairītos no saspiedumiem un iegrīzumiem, nepieciešams nēsāt cimdus.
- △ Šo produktu drīkst izmantot tikai, lai mazgātos, higiēnai un ķermeņa tīrīšanai.

## NORĀDĪJUMI MONTĀŽAI

- / Pirms montāžas nepieciešams pārbaudīt, vai produktam transportēšanas laikā nav radušies bojājumi. Pēc iebūvēšanas bojājumi, kas radušies transportēšanas laikā, vai virsmas bojājumi netiek atzīti.
- / Šajā izlietnē drīkst iemontēt vienīgi neaizveramus notece vārstus, piem., Hansgrohe notece vārstu ar artikula numuru 50001XX0.
- / Visi izmēri un iebūvēšanas stāvokļi ir jāpārbauda pirms montāžas darbu sākuma.
- / Jāievēro attiecīgās valstis spēkā esošās montāžas prasības.

## SIMBOLU NOZĪME



Neizmantojiet silikonu, kas satur etiķskābi!

UZSTĀDĪŠANAS PIEMĒRS  
(skat. lpp. 33)

Kopā ar izlietni var izmantot arī līdzīgas konstrukcijas maisītājus. Taču šajā gadījumā Hansgrohe neuzņemas nekādu atbildību par izmantotā maisītāja darbības īpašībām.

I Z M Ē R U S (skat. lpp. 33)



REZERVES DAĻAS (skat. lpp. 35)

SPECIĀLI AKSESUĀRI  
(komplektā netiek piegādāts)

Lakas zīmulis, balts L 090 B01 (Audi/VW),  
nelielu virsmas bojājumu pārlakošanai.



T Ī R Ī Š A N A (skat. lpp. 36)

- / Ar pulēšanas līdzekli pulējiet un pēc tam ievaskojiet (šim nolūkam var izmantot automašīnu kopšanas līdzekļus).
- / Pateicoties regulārai kopšanai izstrādājums ilgāku laiku var saglabāt savu skaistumu.
- / Izstrādājumu nedrīkst pakļaut skābju, kanalizācijas cauruļu tīrīšanas līdzekļu, matu krāsošanas līdzekļu, zīmogu spilvenu, tušas pildspalvu vai hlora iedarbībai.
- / Ja izstrādājums kādu iemeslu dēļ zaudē spīdumu vai zu tā parodas ieskrāpējumi, tad jāizpilda iepriekš aprakstītās instrukcijas attiecībā uz pulēšanu un ievaskošanu.
- / Pareizai nopietnu bojājumu novēršanai griežieties pie specializēta pārstāvja vai tieši firmā Hansgrohe. Adrese ir norādīta pievienotajā tīrīšanas rekomendācijā.

## ⚠ SIGURNOSNE NAPOMENE

- ⚠ Prilikom montaže se radi sprečavanja prignječenja i posekotina moraju nositi rukavice.
- ⚠ Proizvod sme da se koristi samo za kupanje, tuširanje i ličnu higijenu.

## INSTRUKCIJE ZA MONTAŽU

- / Pre montaže se mora proveriti da li je proizvod oštećen pri transportu. Nakon ugradnje se ne priznaju nikakve reklamacije koje se odnose na površinska i transportna oštećenja.
- / U umivaonike se smeju montirati samo odvodni ventili bez mogućnosti zatvaranja, npr. Hansgrohe odvodni ventil, br. proizvoda 50001XX0.
- / Pre početka montaže treba proveriti sve dimenzije i položaje ugradnje.
- / Treba se pridržavati propisa koji u određenim zemljama važe za instalacije.

## OPIS SIMBOLA



Nemojte koristiti silikon koji sadrži sirčetnu kiselinu!



PRIMER INSTALACIJE  
(vidi stranu 33)

U kombinaciji s umivaonikom mogu da se koriste i druge armature iste konstrukcije. Za korišćene armature Hansgrohe međutim ne garantuje jednakost izgleda mlaza.



MERE (vidi stranu 33)



REZERVNI DELOVI (vidi stranu 35)

POSEBAN PRIBOR  
(Nije sadržano u isporuci)

Lak u stiku alpsko bele boje L 090 B01 (Audi/VW) za popravljjanje manjih površinskih oštećenja.



ČIŠĆENJE (vidi stranu 36)

- / Ispolirajte odgovarajućim sredstvom za poliranje i nakon toga nanosite vosak (u tu svrhu se mogu upotrebiti sredstva za površinsku negu automobila).
- / Ako se redovno održava, proizvod će dugo vremena ostati lep.
- / Proizvod ne bi trebalo izlagati kiselinama, sredstvima za čišćenje kanizacionih cevi, bojama za kosu, jastučićima za pečate, patronama napunjenim mastilom ili tušem niti hemikalijama koje sadrže hlor.
- / Ako se proizvod iz bilo kojih razloga ogrebe ili izgubi sjaj, treba ga ispolirati i premazati voskom kao što je navedeno u prethodnom tekstu.
- / Radi stručne sanacije teških oštećenja obratite se Vašoj specijalizovanoj trgovini ili direktno kompaniji Hansgrohe. Adresu ćete naći na priloženim preporukama za čišćenje.



## ⚠ SIKKERHETSHENVISNINGER

- ⚠ Bruk hansker under montasjen for å unngå klem- og kuttskader.
- ⚠ Produktet skal kun brukes for bade-, hygiene- og kroppshygiene.

## MONTAGEHENVISNINGER

- / Før montasjen skal produktet sjekkes for transportskader. Etter monteringen aksepteres ikke noen transport- eller overflateskader.
- / I vaskeservanten skal det kun monteres avløpsventiler som ikke kan lukkes, f.eks. Hansgrohe avløpsventil artikkel-nummer 50001XXO.
- / Før montasjen begynner, skal man sjekke alle mål og innbyggingsposisjoner.
- / Gjeldende retningslinjer for rørleggerarbeid i de enkelte land skal følges.

## SYMBOLBESKRIVELSE



Ikke bruk silikon som inneholder eddiksyre!



INSTALLASJONSEKSEMPEL  
(se side 33)

Det kan også brukes likt konstruerte armaturer i kombinasjon med vaskeservanten. Likevel kan Hansgrohe ikke overta en garanti for sprutegen-skaper til slike armaturer som brukes.



MÅL (se side 33)



SERVICEDELER (se side 35)

EKSTRATILBEHØR  
(ikke med i leveransen)

Lakkstift Alpinhvit L 090 B01 (Audi/VW) for reparasjon av små skader på overflaten.



RENGJØRING (se side 36)

- / Poleres med politur og settes deretter inn med voks (for dette kan det brukes bilpleiemiddel).
- / Ved regelmessig pleie beholder produktet sitt vakkert syn over en lang tid.
- / Produktet skal ikke komme i kontakt med hverken syre, rensmiddel for avløp, hårfargemiddel, stempelputer, tusjpenner eller klor.
- / Skulle produktet av en eller annen grunn vise skraper eller miste glansen, skal man overholde anvisningene ovenfor vedr. polering og innsetting med voks.
- / For fagmessig utbedring av store skader, kontakt en faghandel eller direkte til Hansgrohe. Adresser finner du i den vedlagte rengjøringsanvisningen.



## ⚠ УКАЗАНИЯ ЗА БЕЗОПАСНОСТ

- ⚠ При монтажа трябва да се носят ръкавици, за да се избегнат наранявания поради притискане или порязване.
- ⚠ Позволено е използването на продукта само за къпане, хигиена и цели на почистване на тялото.

## УКАЗАНИЯ ЗА МОНТАЖ

- / Преди монтажа продуктът трябва да се провери за транспортни щети. След монтажа не се признават транспортни или повърхностни щети.
- / В умивалниците е позволено да бъдат монтирани само не затварящи се клапани за отвеждане, напр. клапан за отвеждане на Hansgrohe ном. № 50001XX0.
- / Всички мерки и монтажни позиции трябва да бъдат проверени преди началото на монтажните работи.
- / Трябва да бъдат спазвани валидните в съответните страни предписания за инсталиране.

## ОПИСАНИЕ НА СИМВОЛИТЕ



Не използвайте силикон, съдържащ оцетна киселина!



ПРИМЕР ЗА ИНСТАЛАЦИЯ  
(вижте стр. 33)

Могат да се използват и арматури в комбинация с умивалници със същата конструкция. Във всеки случай Hansgrohe не може да поеме отговорност за поведението при пръскане на използваната арматура.



РАЗМЕРИ (вижте стр. 33)



СЕРВИЗНИ ЧАСТИ (вижте стр. 35)  
СПЕЦИАЛНИ ПРИНАДЛЕЖНОСТИ  
(не се съдържа в обема на доставка)

Щифт с лак Alpinweiss L 090 B01 (Audi/VW) за поправка на малки увреждания на повърхността.



ПОЧИСТВАНЕ (вижте стр. 36)

- / Полирайте с политура и след това парафинирайте (за целта могат да бъдат използване препарати за поддръжка на автомобили).
- / При редовна поддръжка продуктът ще запази дълго време своята красота.
- / Продуктът трябва да се пази от киселини, препарати за почистване на канали, оцветители за коса, щемпелни възглавнички, щифтове туш и хлор.
- / Ако по някаква причина продуктът бъде надраскан или ако загуби своя блясък, трябва да се спазят посочените инструкции по отношение на полирането и парафинирането.
- / За правилното ремонтване на тежки повреди моля да се обърнете към Вашия оторизиран търговец или директно към Hansgrohe. Адреса ще намерите в приложената препоръка за почистване.



### △ 安全上の注意

- △ 施工の際は手を挟んだり怪我をしないように、手袋をはめてください。
- △ この製品は、体や手を洗う等の製品本来の目的以外には使用しないでください。

### 施工上の注意

- / 製品の施工前に輸送でのダメージがないか確認してください。施工後のキズ等のお申し出はお断りさせていただきます。
- / 洗面ボウルには水を溜める機能のない排水栓、例えば部品番号50001XX0等をご利用ください。
- / 施工前に、施工寸法取付位置を全てご確認ください。
- / 施工行方地域に適用される関連法規をお守りください。

### アイコンの説明



酢酸系シリコンをご使用にならないでください!



**施工例** (次のページを参照 33)

また、同一の水栓と水栓ボウルを組み合わせて使用することもできます。ただし、ハンスグロアー工は、使用する水栓の水ハネなどは保証できません。



**寸法** (次のページを参照 33)



**スペアパーツ** (次のページを参照 35)

**スペシャルパーツ** (別手配部品)

Lackstift Alpinweiss L 090 B01 (Audi/VW) (独) は、表面の小さな傷を修復します。



**お手入れ方法** (次のページを参照 36)

- / コンパウンドで磨いて、ワックスをします。
- / 定期的なお手入れをすると、製品をより長くお使いいただけます。
- / 製品に酸、排水洗浄剤、染毛剤、インク、サインペン、塩素がつかないようにしてください。
- / 何らかの理由で製品に傷がついたり光沢が失われてきた場合は、上記の研磨とワックスの手順に従ってください。
- / 深刻な不具合の修理は、販売店またはハンスグロアー工に直接お問い合わせください。ご連絡先は同梱の資料に記載されています。



### ⚠ ПРИМІТКИ З БЕЗПЕКИ

- ⚠ Під час встановлення слід надягати рукавички, щоб запобігти травмам та порізам.
- ⚠ Виріб можна використовувати лише для купання, гігієни та очищення тіла.

### ІНСТРУКЦІЇ ЗІ ВСТАНОВЛЕННЯ

- / Перед встановленням перевірте виріб на наявність пошкоджень під час транспортування. Після встановлення транспортні пошкодження чи пошкодження поверхні не розглядаються.
- / У раковину в формі чаші можна встановлювати лише зливні клапани, що не блокуються, напр. Зливний клапан Hansgrohe, арт. 50001XX0.
- / Перед початком будь-яких монтажних робіт перевірте всі розміри та положення установки.
- / Необхідно дотримуватися сантехнічних норм, які діють у відповідних країнах.

### ОПИС СИМВОЛУ



Не використовуйте силікон, що містить оцтову кислоту!



ПРИКЛАД МОНТАЖУ  
(дивіться сторінку 33)

За бажанням сантехніку ідентичного дизайну можна поєднати з умивальником. Проте Hansgrohe не несе жодної відповідальності за струмені такої сантехніки.



РОЗМІРИ (дивіться сторінку 33)



ЗАПЧАСТИНИ (дивіться сторінку 35)  
СПЕЦІАЛЬНІ АКСЕСУАРИ  
(в комплект поставки не входить)

Лакова ручка Alpine White L 090 B01 (Audi/VW) для підправки дрібних пошкоджень фарби



ЧИЩЕННЯ (дивіться сторінку 36)

- / Спочатку нанесіть поліроль, а потім віск (для цього можна використовувати автохімію).
- / При регулярному догляді виріб збереже свою красу протягом тривалого часу.
- / Продукт не повинен піддаватися впливу кислот, засобів для чищення каналізації, фарб для волосся, чорнильних подушечок, чорнильних ручок або хлору.
- / Якщо з якоїсь причини на виробі з'являються подряпини або він втрачає блиск, слід дотримуватися наведених вище інструкцій щодо полірування та нанесення воску.
- / Для професійного ремонту серйозних пошкоджень зверніться до свого дилера або напряму до Hansgrohe за адресою, наведеною в доданих рекомендаціях щодо чищення.



## وصف الرمز

هام! لا تستخدم السليكون الذي يحتوي على أحماض، 

مثال للتركيب (راجع صفحة 33)



من الممكن تركيب خلاطات مياه مشابهة في الموديل مع الحوض. ولكن للعلم فإن هانزجروهه Hansgrohe لا تتحمل أية مسؤولية عن شكل خروج المياه من هذه الخلاطات المستخدمة. أبعاد (راجع صفحة 33)

قطع الغيار (راجع صفحة 35)

ملحقات خاصة (غير مدرج مع المحتويات المسلمة)



قلم لأكبه أبيض ألبين (Audi/VW)L 090 B01)  
لتصليح الأضرار الصغيرة على السطح.

التنظيف (راجع صفحة 36)



/ قم بتلميع المنتج بأداة تلميع (يمكن هنا استخدام وسائل العناية الآلية).

/ في حالة التنظيف بصفة منتظمة سوف يحتفظ المنتج بجماله لفترة طويلة.

/ لا يجب تعريض المنتج للأحماض أو منظفات فتحات الصرف أو أصابع الشعر أو خثامات أو أقلام رصاص أو الكلور.

/ في حالة ظهور أية خدوش على المنتج أو إذا فقد بريقه ولمعانه لأي سبب من الأسباب يجب اتباع التعليمات المذكورة أعلاه بالنسبة للتلميع والمعالجة بالشمع.

/ لضمان الحصول على إمكانيات إصلاح متخصصة للأضرار الجسيمة يرجى التوجه إلى تاجر متخصص أو إلى هانزجروهه مباشرة. يمكنكم إيجاد العنوان على توصية التنظيف المرفقة.

## ⚠ تنبيهات الأمان

⚠ يجب إرتداء قفازات لليد أثناء التركيب لتجنب حدوث أخطار الإنحشار أو الجروح.

⚠ لا يجب استخدام المنتج إلا في أغراض الاستحمام والأغراض الصحية وأغراض تنظيف الجسم.

## تعليمات التركيب

/ قبل القيام بعملية التركيب، يجب فحص المنتج للتأكد من خلوه من أية تلفيات ناتجة عن النقل. بعد القيام بعملية التركيب، لن يتم الاعتراف بوجود أية تلفيات سطحية أو تلفيات ناتجة عن عملية النقل.

/ يسمح فقط بتركيب صمامات صرف غير قابلة للفتح في الحوض، على سبيل المثال صمام صرف هانزجروهه منتج رقم 50001XXO.

/ يجب مراجعة جميع المقاسات وأوضاع التركيب قبل بدء أعمال التركيب.

/ يجب مراعاة القواعد الخاصة بالتركيب وأعمال السباكة وفقاً للوائح الخاصة بكل بلد.



التركيب (راجع صفحة 34)

**⚠ GÜVENLİK UYARILARI**

- ⚠ Montaj esnasında ezilme ve kesilme gibi yaralanmaları önlemek için eldiven kullanılmalıdır.
- ⚠ Ürün yalnızca banyo, hijyen ve beden temizliği amaçları doğrultusunda kullanılabilir.

**MONTAJ AÇIKLAMALARI**

- / Montaj işleminden önce ürün nakliye hasarları yönünden kontrol edilmelidir. Montaj işleminden sonra nakliye veya yüzey hasarları için sorumluluk üstlenilmemektedir.
- / Evyelere yalnızca kapatılamayan tahliye vanaları monte edilebilir, örn. Hansgrohe Tahliye Vanası Ürün No. 50001XX0
- / Montaj işlerine başlamadan önce tüm ölçüler ve montaj konumları kontrol edilmelidir.
- / Ülkelerde geçerli kurulum yönetmeliklerine riayet edilmelidir.

**SİMGE AÇIKLAMASI**

Asetik asit içeren silikon kullanmayın!



**KURULUM ÖRNEĞİ**  
(bakınız sayfa 33)

Yapı bakımından aynı olan armatürler lavaboyla kombine edilerek kullanılabilir. Ancak Hansgrohe kullanılan armatürün sıçratma tutumu için garanti üstlenmez.



**ÖLÇÜLERİ** (bakınız sayfa 33)



**YEDEK PARÇALAR** (bakınız sayfa 35)

**ÖZEL AKSESUARLAR**  
(Teslimat kapsamına dahil değildir)

Yüzeyde ufak hasarları gidermek için L 090 B01 (Audi/VW) alpin beyazı cila kalemi



**TEMİZLEME** (bakınız sayfa 36)

- / Parlatıcı ile parlatın ve ardından vakslayın (bunun için araba bakım maddeleri kullanılabilir).
- / Düzenli temizlik yapıldığı takdirde ürün uzun süre güzelliğini muhafaza edecektir.
- / Ürün ne asitlere, lavabo temizleyicilerine, saç boyama maddelerine, ıstampalara, çini mürekkebi kalemlerine ne de klora maruz bırakılmamalıdır.

- / Eğer ürün herhangi bir nedenle çizilmişse ya da parlaklığı kaybolmuşsa, yukarıda parlatma ve vaksalama ile ilgili belirtilen talimatlar takip edilmelidir.
- / Ağır hasarların uygun bir şekilde düzeltilmesi için, lütfen yetkili satıcınıza veya doğrudan Hansgrohe'ye başvurun. Adresi, birlikte verilen temizlik önerisinde bulabilirsiniz.

**GARANTİ BELGESİ****ÜRETİCİ VEYA İTHALATÇI FİRMANIN**

Unvanı: Hansgrohe Armatür Ltd. Şti  
Adresi: Fulya Mahallesi Bahçeler Sokak Efe han 20/C  
Mecidiyeköy Şişli İstanbul  
Telefonu: (0-212) 273 07 30  
Faks: (0-212) 273 07 40  
web adresi: www.hansgrohe.com.tr

**MALİN**

Markası: Hansgrohe  
Cinsi: Sıhhi tesisat malzemesi  
Garanti Süresi: 2 YIL  
Azami Tamir Süresi: 20 İş günü

**GENEL MÜDÜR**  
**ALBERT EMLEK**  
Satıcı Firmanın:

Unvanı:  
Adresi:  
Telefonu:  
Faks:  
e-posta:  
Fatura Tarih ve Sayısı:  
Marka ve Modeli:  
Teslim Tarihi ve Yeri:  
Yetkilinin İmzası:  
Firmanın Kaşesi:  
Bu bölümü, ürünü aldığınız Yetkili Satıcı imzalayacak ve kaşeleyecektir.



## ⚠ BIZTONSÁGI UTASÍTÁSOK

- ⚠ A szerelésnél a zúzódások és vágási sérülések elkerülése érdekében kesztyűt kell viselni.
- ⚠ A terméket csak fürdéshez, mosakodáshoz, és egészségügyi tisztálkodáshoz szabad használni.

## SZERELÉSI UTASÍTÁSOK

- / A szerelés előtt ellenőrizni kell, hogy a terméknek nincs-e szállítási sérülése. Beépítés után a szállítási- vagy felületi sérüléseket nem ismerik el.
- / A mosdókba csak nem zárható lefolyószelepet szabad felszerelni, pl. Hansgrohe lefolyószelep, cikkszám: 50001XX0.
- / Minden méretet és beépítési helyzetet a szerelési munkák előtt ellenőrizni kell.
- / Az egyes országokban érvényes installációs irányelveket be kell tartani.

## SZIMBÓLUMOK LEÍRÁSA



Ne használjon ecetsavtartalmú szilikont!

FELSZERELÉSI PÉLDA  
(lásd a oldalon 33)

A mosdóhoz szerkezetiileg megegyező csaptelepeket is lehet használni. Azonban a Hansgrohe semmilyen jótállást nem tud vállalni a behelyezett csaptelep fröcskölési tulajdonságára vonatkozólag.

MÉRETET (lásd a oldalon 33)



TARTOZÉKOK (lásd a oldalon 35)

EGYÉB TARTOZÉK

(a szállítási egység nem tartalmazza)

Alpin fehér fényezés javító toll, L 090 B01 (Audi/VW) a felület kisebb sérüléseinek javításához.



TISZTÍTÁS

(LÁSD A OLDALON 36)

- / A políttárral polírozni és utána viaszozni (ehhez autóápolószert lehet használni).
- / Rendszeres ápolás esetén a termék hosszú ideig megtartja szépségét.
- / A terméket nem szabad savaknak, lefolyótisztítónak, hajfestő szereknek, bélyegzőpárnának, tusollnak, sem pedig klórnak kitenni.
- / Amennyiben a termék valamilyen oknál fogva mégis megkarmolódik vagy elveszíti a fényét, akkor a fent megadott polírozásra és viaszozásra vonatkozó utasításokat kell követni.
- / Erős rongálódások szakszerű kijavításához kérem, forduljon szakkereskedőjéhez vagy közvetlenül a Hansgrohe-hoz. A címet a mellékelt tisztítási ajánláson találja.



## תיאור הסמל

אסור להשתמש בסיליקון המכיל חומצה אצטית!



**דוגמה להתקנה** (ראה עמוד 33)



כאופציה, אפשר לשלב עם כיוור הרחצה אביזרים עם עיצוב זהה. עם זאת, הנס גרואה לא תישא

באחריות לאופן ההתזה של אביזרים כאלה

**מידות** (ראה עמוד 33)



**חלקי חילוף** (ראה עמוד 35)

**אביזרים מיוחדים** (הזמנה של פריט אקסטרנה)



עט לכה בצבע לבן אלפין (Audi/VW) (L 090 B01)  
לתיקון נזקי צבע קלים

**ניקוי** (ראה עמוד 36)



/ תחילה השתמש בפוליש ולאחר מכן בוקס  
(אפשר להשתמש במוצרי טיפוח לרכב בפעולה  
הזו)

/ אם שומרים על המוצר באופן קבוע על פי  
ההוראות, הוא ישמור על יופיו לאורך זמן

/ אסור לחשוף את המוצר לחומצות, לחומרי ניקוי  
לביוב, צבעי שיער, דיו או כלור

/ אם מסיבה כלשהי מופיעים במוצר שריטות או  
ירידה בברק, יש לפעול על פי ההמלצות לעיל  
לגבי פוליש ווקס.

/ לתיקון מקצועי של נזק חמור, יש ליצור קשר עם  
הספק, או ליצור קשר ישירות עם הנס גרואה על  
פי הכתובת המצוינת בהמלצות הניקוי  
המצורפות.

## ⚠ הערות בטיחות

⚠ יש להשתמש בכפפות בזמן ההתקנה כדי למנוע פציעות  
וחתכים

⚠ המוצר מיועד לשימוש למטרות רחצה, היגיינה ושטיפת  
הגוף בלבד

## הוראות התקנה

/ לפני ההתקנה, בדוק אם נגרמו למוצר נזקים בהובלה  
אחרי ההתקנה, לא נכיר בנזקים שנגרמו בהובלה או  
בנזקים במשטחים

/ אפשר להתקין אך ורק שסתומי ניקוז לא ננעלים בקערות  
הרחצה, למשל שסתום ניקוז של הנס גרואה מספר חלק  
50001XX0.

/ לפני התחלת עבודות ההרכבה, צריך לבדוק את כל  
המידות ומצבי ההתקנה

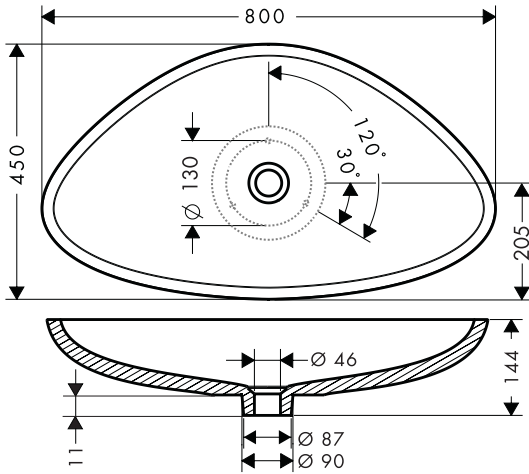
/ צריך לפעול על פי חוקי השרברבות הישימים במדינת  
ההתקנה



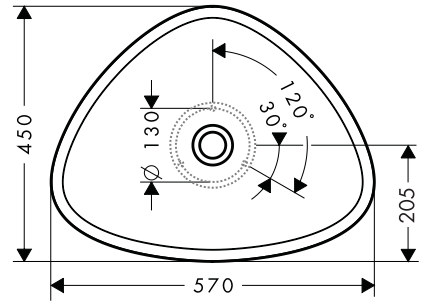




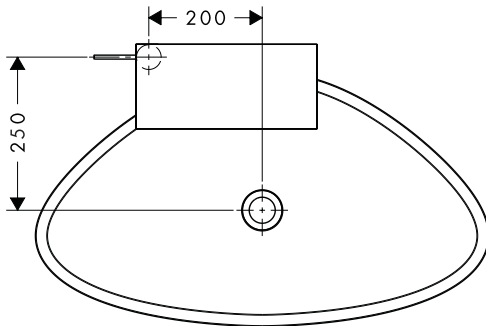
AXOR Massaud  
42300000/42300007



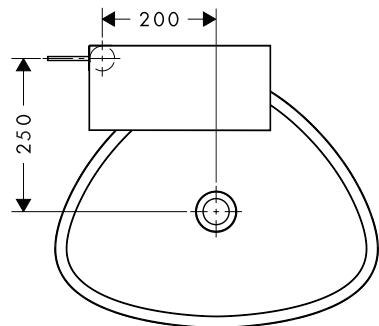
AXOR Massaud  
42305000/42305007

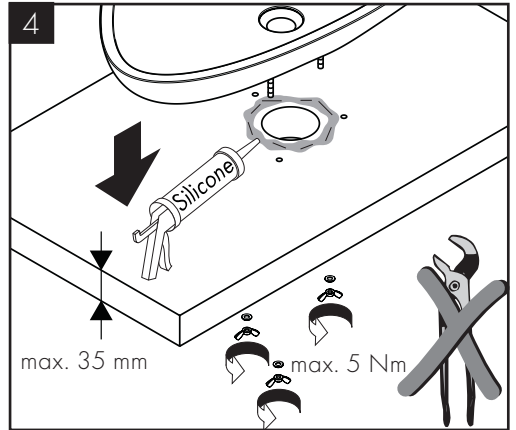
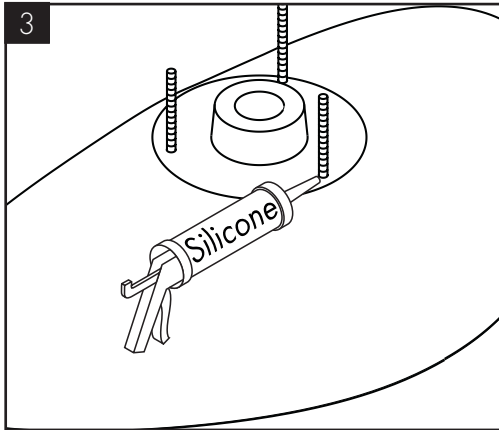
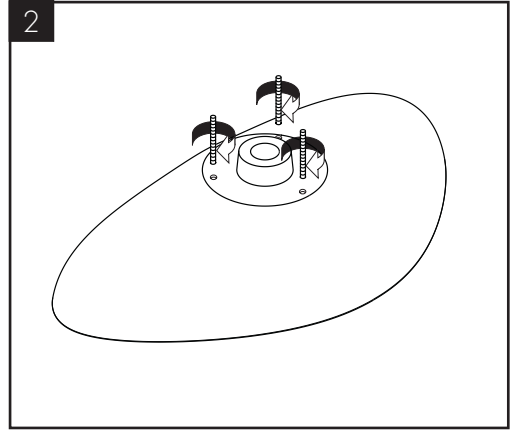
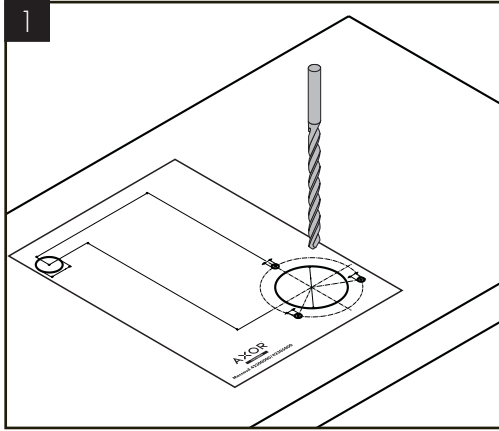


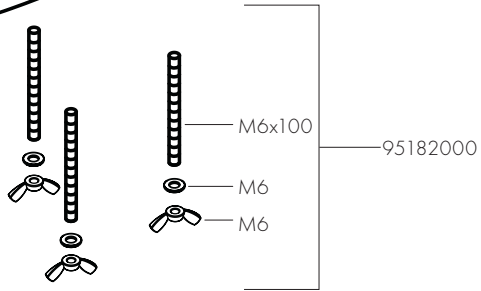
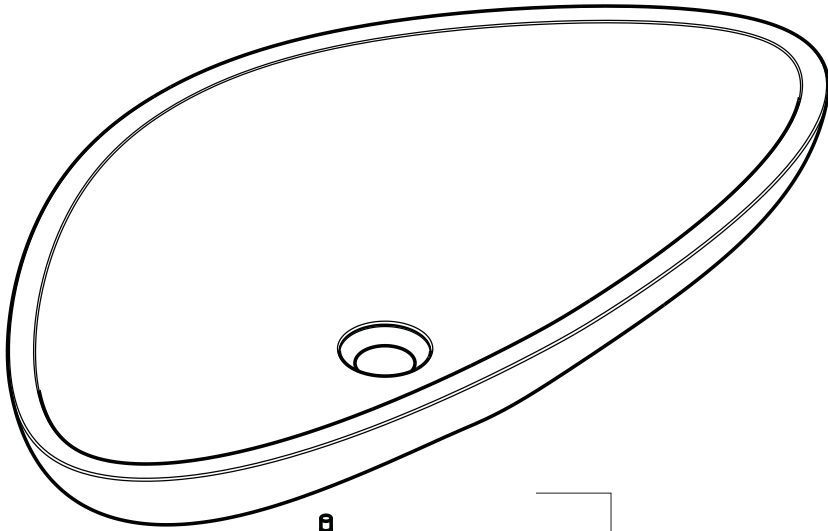
AXOR Massaud  
42300000 + 18020XX0  
42300007 + 18020XX7



AXOR Massaud  
42305000 + 18020XX0  
42305007 + 18020XX7

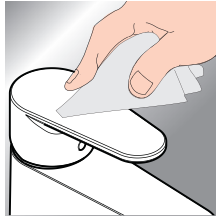
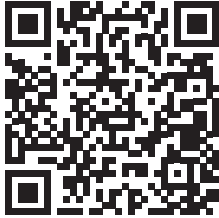






# AXOR

[www.axor-design.com/cleaning-recommendation](http://www.axor-design.com/cleaning-recommendation)



\*[www.hansgrohe.com/warranty](http://www.hansgrohe.com/warranty)



DE / Reinigungsempfehlung / Garantie / Kontakt

FR / Recommandation pour le nettoyage /  
Garanties / Contact

EN / Cleaning recommendation / Warranty /  
Contact

IT / Raccomandazione di pulizia / Garanzia /  
Contatto

ES / Recomendaciones para la limpieza /  
Garantía / Contacto

NL / Aanbevelingen inzake reiniging / Garantie /  
Contact

DK / Rengøringsvejledning / Garantie / Kontakt

PT / Recomendações de limpeza / Garantia /  
Contacto

PL / Zalecenie dotyczące pielęgnacji /  
Gwarancja / Kontakt

CS / Doporučení k čištění / Záruka / Kontakt

SK / Odporúčania pre čistenie / Záruka / Kontakt

ZH / 清洁指南 / 担保 / 接触

RU / Рекомендации по очистке / Гарантия /  
Контакты

FI / Puhdistussuositus / Takuu / Kosketus

SV / Rengöringsrekommendationer / Garanti /  
Contacto

LT / Valymo rekomendacijos / Garantija / Kontaktai

HR / Preporuke za čišćenje / Garancija / Kontakt

RO / Recomandări pentru curățare / Garanție /  
Contact

EL / Σύσταση καθαρισμού / Εγγύηση / επαφή

SL / Priporočilo za čiščenje / Garancija / Kontakt

ET / Puhastussuovitused / Garantii / Kontakt

LV / Tīrīšanas ieteikumi / Garantija / Kontakti

SR / Preporuke za čišćenje / Garancija / Kontakt

NO / Anbefaling for rengjøring / Garanti / Kontakt

BG / Препоръка за почистване / Гаранция /  
Контакт

JP / お手入れの方法 / 保証について / ご連絡先

UA / Рекомендації з чищення / Гарантія / контакт

AR / توصيات التنظيف / الضمان / اتصال

TR / Temizleme önerisi / Garanti / Temas

HU / Tisztítási tanácsok / Garancia / érintkezés

HE / המלצות לניקוי / אחריות / איש קשר

Axor / Hansgrohe SE

Auestraße 5-9

77761 Schiltach

Deutschland

[info@axor-design.com](mailto:info@axor-design.com)

[axor-design.com](http://axor-design.com)