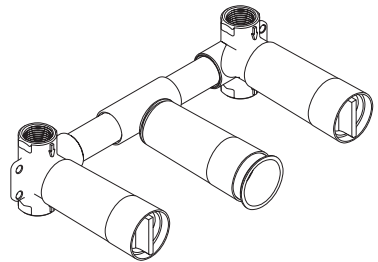


# AXOR

DE / Gebrauchsanleitung / Montageanleitung	02
FR / Mode d'emploi / Instructions de montage	02
EN / Instructions for use / Assembly instructions	03
IT / Istruzioni per l'uso / Istruzioni per Installazione	03
ES / Modo de empleo / Instrucciones de montaje	04
NL / Gebruiksaanwijzing / Handleiding	04
DK / Brugsanvisning / Monteringsvejledning	05
PT / Instruções para uso / Manual de Instalação	05
PL / Instrukcja obsługi / Instrukcja montażu	06
CS / Návod k použití / Montážní návod	06
SK / Návod na použitie / Montážny návod	07
ZH / 用户手册 / 组装说明	07
RU / Руководство пользователя / Инструкция по монтажу	08
FI / Käyttöohje / Asennusohje	08
SV / Bruksanvisning / Monteringsanvisning	09
LT / Vartotojo instrukcija / Montavimo instrukcijos	09
HR / Upute za uporabu / Uputstva za instalaciju	10
RO / Manual de utilizare / Instrucțiuni de montare	10
EL / Οδηγίες χρήσης / Οδηγία συναρμολόγησης	11
SL / Navodilo za uporabo / Navodila za montažo	11
ET / Kasutusjuhend / Paigaldusjuhend	12
LV / Lietošanas pamācība / Montāžas instrukcija	12
SR / Uputstvo za upotrebu / Uputstvo za montažu	13
NO / Bruksanvisning / Montasjeveiledning	13
BG / Инструкция за употреба / Ръководство за монтаж	14
JP / 取扱説明書 / 施工説明書	14
UA / Інструкції з використання / Інструкція по збірці	15
AR / دليل الاستخدام / تعليمات التجميع	15
TR / Kullanım kılavuzu / Montaj kılavuzu	16
HU / Használati útmutató / Szerelési útmutató	17
HE / הוראות שימוש / הוראות הרכבה	17



AXOR  
10303180 / 10303187

INSTALLATION

**⚠ SICHERHEITSHINWEISE**

- ⚠ Bei der Montage müssen zur Vermeidung von Quetsch- und Schnittverletzungen Handschuhe getragen werden.
- ⚠ Große Druckunterschiede zwischen den Kalt- und Warmwasseranschlüssen müssen ausgeglichen werden.

**MONTAGEHINWEISE**

- / Vor der Montage muss das Produkt auf Transportschäden untersucht werden. Nach dem Einbau werden keine Transport- oder Oberflächenschäden anerkannt.
- / Die Leitungen und die Armatur müssen nach den gültigen Normen montiert, gespült und geprüft werden.
- / Die in den Ländern jeweils gültigen Installationsrichtlinien sind einzuhalten.
- / Die Armatur muss isoliert und schallentkoppelt montiert werden.

**SYMBOLERKLÄRUNG**

 Kein essigsäurehaltiges Silikon verwenden!

 Wandverstärkung notwendig


 Teflonfaden


 FERTIGSET (siehe Seite 20)


Die Montagehöhe muss im Einzelfall dem Waschtisch individuell angepasst werden.


 MASSE (siehe Seite 19)

 SERVICETEILE (siehe Seite 19)

 SONDERZUBEHÖR  
(nicht im Lieferumfang enthalten)

 #96383000 (siehe Seite 19)

 #96529000 (siehe Seite 19)

 #95413000 (siehe Seite 19)

 PRÜFZEICHEN (siehe Seite 36)

**⚠ CONSIGNES DE SÉCURITÉ**

- ⚠ Lors du montage, porter des gants de protection pour éviter toute blessure par écrasement ou coupure.
- ⚠ Il est conseillé d'équilibrer les pressions de l'eau chaude et froide.

**INSTRUCTIONS POUR LE MONTAGE**

- / Avant son montage, s'assurer que le produit n'a subi aucun dommage pendant le transport. Après le montage, tout dommage de transport ou de surface ne pourra pas être reconnu.
- / Les conduites et la robinetterie doivent être montés, rincés et contrôlés selon les normes en vigueur.
- / Les directives d'installation en vigueur dans le pays concerné doivent être respectées.
- / La robinetterie doit être montée de façon isolée et insonorisée.

**DESCRIPTION DU SYMBOLE**

 Ne pas utiliser de silicone contenant de l'acide acétique!

 Renforcement de la paroi nécessaire

 Fil téflon


 SET DE FINITION (voir pages 20)


La hauteur du montage peut être individuellement adaptée selon le besoin.


 DIMENSIONS (voir pages 19)

 PIÈCES DÉTACHÉES (voir pages 19)

 ACCESSOIRES EN OPTION  
(ne fait pas partie de la fourniture)

 #96383000 (voir pages 19)

 #96529000 (voir pages 19)

 #95413000 (voir pages 19)

 CLASSIFICATION ACOUSTIQUE  
ET DÉBIT (voir pages 36)

## ⚠ SAFETY NOTES

- ⚠ Gloves should be worn during installation to prevent crushing and cutting injuries.
- ⚠ The hot and cold supplies must be of equal pressures.

## INSTALLATION INSTRUCTIONS

- / Prior to installation, inspect the product for transport damages. After it has been installed, no transport or surface damage will be honoured.
- / The pipes and the fixture must be installed, flushed and tested as per the applicable standards.
- / The plumbing codes applicable in the respective countries must be observed.
- / The fittings must be mounted in an insulated manner and with sound insulation.

## SYMBOL DESCRIPTION

-  Do not use silicone containing acetic acid!
-  Area for required wall reinforcement
-  Teflon thread
-  **FINISH SET** (see page 20)  
The installation height must be individually adjusted to the basin.
-  **DIMENSIONS** (see page 19)
-  **SPARE PARTS** (see page 19)
-  **SPECIAL ACCESSORIES** (order as an extra)
-  #96383000 (see page 19)
-  #96529000 (see page 19)
-  #95413000 (see page 19)
-  **TEST CERTIFICATE** (see page 36)

## ⚠ INDICAZIONI SULLA SICUREZZA

- ⚠ Durante il montaggio, per evitare ferite da schiacciamento e da taglio bisogna indossare guanti protettivi.
- ⚠ Attenzione! Compensare le differenze di pressione tra i collegamenti dell'acqua fredda e dell'acqua calda.

## ISTRUZIONI PER IL MONTAGGIO

- / Prima del montaggio è necessario controllare che non ci siano stati danni durante il trasporto. Una volta eseguito il montaggio, non verranno riconosciuti eventuali danni di trasporto o delle superfici.
- / Montare, lavare e controllare tubature e rubinetteria rispettando le norme correnti.
- / Vanno rispettate le direttive di installazione nazionali vigenti nel rispettivo paese.
- / Il rubinetto deve essere installato isolato e disaccoppiato dai rumori.

## DESCRIZIONE SIMBOLO

-  Non utilizzare silicone contenente acido acetico!
-  Campo rinforzo necessario della parete
-  Filo di teflon
-  **SET ESTERNO** (vedi pagg. 20)  
L'altezza di montaggio deve essere adattata individualmente al lavabo.
-  **INGOMBRI** (vedi pagg. 19)
-  **PARTI DI RICAMBIO** (vedi pagg. 19)
-  **ACCESSORI SPECIALI** (non contenuto nel volume di fornitura)
-  #96383000 (vedi pagg. 19)
-  #96529000 (vedi pagg. 19)
-  #95413000 (vedi pagg. 19)
-  **SEGNO DI VERIFICA** (vedi pagg. 36)


**△ INDICACIONES DE SEGURIDAD**

- △ Durante el montaje deben utilizarse guantes para evitar heridas por aplastamiento o corte.
- △ Grandes diferencias de presión en servicio entre agua fría y agua caliente deben equilibrarse.

**INDICACIONES PARA EL MONTAJE**

- / Antes del montaje se debe examinar el producto contra daños de transporte. Después de la instalación no se reconoce ningún daño de transporte o de superficie.
- / Los conductos y la grifería deben montarse, lavarse y comprobarse según las normas vigentes.
- / Es obligatorio el cumplimiento de las directrices de instalación vigentes en el país respectivo.
- / El grifo debe ser instalado con aislamiento y desacoplamiento acústico.

**DESCRIPCIÓN DE SÍMBOLOS**

 No utilizar silicona que contiene ácido acético!

 Área refuerzo necesario de la pared

 Hilo de teflón


 EMBELLECEDOR EXTERIOR  
(ver página 20)


La altura de montaje debe adaptarse individualmente al lavabo.


 DIMENSIONES (ver página 19)

 REPUESTOS (ver página 19)

OPCIONAL (no incluido en el suministro)

 #96383000 (ver página 19)

 #96529000 (ver página 19)

 #95413000 (ver página 19)

 MARCA DE VERIFICACIÓN  
(ver página 36)


**△ VEILIGHEIDSIINSTRUCTIES**


- △ Bij de montage moeten ter voorkoming van knel- en snijwonden handschoenen worden gedragen.
- △ Grote drukverschillen tussen de koud- en warmwater-toevoer dienen vermeden te worden.

**MONTAGE-INSTRUCTIES**

- / Vóór de montage moet het product gecontroleerd worden op transportschade. Na de inbouw wordt geen transport- of oppervlakteschade meer aanvaard.
- / De leidingen en armaturen moeten gemonteerd, gespoeld en gecontroleerd worden volgens de geldige normen.
- / De in de overeenkomstige landen geldende installatierichtlijnen moeten nageleefd worden.
- / De armatuur moet geïsoleerd en geluidsontkoppeld gemonteerd worden.

**SYMBOOLBESCHRIJVING**

 Gebruik geen zuurhoudende silicone!

 Wandversterking noodzakelijk voor montage

 Teflondraad


 KLEURSET (zie blz. 20)


De montagehoogte moet individueel aan de wastafel worden aangepast.


 MATEN (zie blz. 19)

 SERVICE ONDERDELEN  
(zie blz. 19)

TOEBEHOREN  
(behoort niet tot het leveringspakket)

 #96383000 (zie blz. 19)

 #96529000 (zie blz. 19)

 #95413000 (zie blz. 19)

 KEURMERK (zie blz. 36)

## △ SIKKERHEDSANVISNINGER

- △ Ved monteringen skal der bruges handsker for at undgå kvæstelser og snitsår.
- △ Større trykforskelle mellem koldt og varmt vand bør udjævnes.

## MONTERINGSANVISNINGER

- / Før monteringen skal produktet kontrolleres for transportskader. Efter monteringen godkendes transportskader eller skader på overfladen ikke længere.
- / Ledningerne og armaturerne skal monteres, skylles og kontrolleres iht. de gældende standarder.
- / Installationsbestemmelserne, der gælder i det enkelte land, skal overholdes.
- / Armaturet skal monteres isoleret og lydisoleret.

## SYMBOLBESKRIVELSE

-  Der må ikke benyttes eddikesyreholdig silikone!
-  Område nødvendigvægforstærkning
-  Teflontråd
-  KAPPEÆT (se s. 20)
- Installationshøjden skal tilpasses individuelt til håndvasken.
-  MÅLENE (se s. 19)
-  RESERVEDELE (se s. 19)
-  SPECIALTILBEHØR (ikke med i leveringsomfang)
-  #96383000 (se s. 19)
-  #96529000 (se s. 19)
-  #95413000 (se s. 19)
-  GODKENDELSE (se s. 36)







## △ AVISOS DE SEGURANÇA

- △ Durante a montagem devem ser utilizadas luvas de proteção, de modo a evitar ferimentos resultantes de entalamentos e de cortes.
- △ Grandes diferenças entre as pressões das águas quente e fria devem ser compensadas.

## AVISOS DE MONTAGEM

- / Antes da montagem deve-se controlar o produto relativamente a danos de transporte. Após a montagem não são aceites quaisquer danos de transporte ou de superfície.
- / As tubagens e a torneira têm que ser montadas, enxaguadas e verificadas de acordo com as normas em vigor.
- / A prescrições de instalação válidas nos respetivos países devem ser respeitadas.
- / A torneira deve ser montada de forma isolada e desacoplada sonoramente.

## DESCRIÇÃO DO SÍMBOLO

-  Não utilizar silicone que contenha ácido acético!
-  Área reforçada necessária da parede
-  Fio de Teflon
-  CONJUNTO COMPLETO (ver página 20)
- A altura de instalação deve ser individualmente ajustada ao lavatório.
-  MEDIDAS (ver página 19)
-  PEÇAS DE SUBSTITUIÇÃO (ver página 19)
-  ACESSÓRIOS ESPECIAIS (não incluído no volume de fornecimento)
-  #96383000 (ver página 19)
-  #96529000 (ver página 19)
-  #95413000 (ver página 19)
-  MARCA DE CONTROLO (ver página 36)







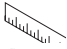





**△ WSKAZÓWKI BEZPIECZEŃSTWA**

- △ Aby uniknąć zranień na skutek zgniecenia lub przecięcia, podczas montażu należy nosić rękawice ochronne.
- △ Znaczne różnice ciśnień na dopływach ciepłej i zimnej wody muszą zostać wyrównane.

**WSKAZÓWKI MONTAŻOWE**

- / Przed montażem należy skontrolować produkt pod kątem szkód transportowych. Po montażu nie widać żadnych szkód transportowych ani szkód na powierzchni.
- / Przewody i armatura muszą być montowane, płukane i kontrolowane według obowiązujących norm.
- / Należy przestrzegać wytycznych instalacyjnych obowiązujących w danym kraju.
- / Armaturę należy zaizolować i zamontować z izolacją dźwiękową.

**OPIS SYMBOLU**

-  Nie stosować silikonów zawierających kwas octowy!
-  Niezbędne wzmocnienie ścian
-  Nitka teflonowa
-  **ELEMENTY ZEWNĘTRZNE**  
(patrz strona 20)
- Wysokość montażu musi zostać ustalona indywidualnie do każdej umywalki.
-  **WYMIARY** (patrz strona 19)
-  **CZĘŚCI SERWISOWE**  
(patrz strona 19)
- WYPOSAŻENIE SPECJALNE**  
(Nie jest częścią dostawy)
-  #96383000 (patrz strona 19)
-  #96529000 (patrz strona 19)
-  #95413000 (patrz strona 19)
-  **ZNAK JAKOŚCI** (patrz strona 36)


**△ BEZPEČNOSTNÍ POKYNY**

- △ Pro zabránění řezným zraněním a pohmožděninám je nutné při montáži nosit rukavice.
- △ Je nutné vyrovnat velké rozdíly tlaku mezi přípoji studené a teplé vody.

**POKYNY K MONTÁŽI**

- / Před montáží je třeba produkt zkontrolovat, zda nebyl při transportu poškozen. Po zabudování nebudou uznány žádné škody způsobené transportem nebo poškození povrchu.
- / Vedení a armatura musí být namontovány, propláchnuty a otestovány podle platných norem.
- / Je třeba dodržovat montážní pravidla platné v dané zemi.
- / Při instalaci musí být provedena tak, aby byla baterie zaizolovaná a zvukotěsná.

**POPIS SYMBOLŮ**

-  Nepoužívat silikon s obsahem kyseliny octové!
-  nutné vyztužení stěny
-  Teflonové vlákno
-  **VRCHNÍ SADA** (viz strana 20)
- V jednotlivých případech musí být montážní výška individuálně upravena podle umývadla.
-  **ROZMĚRY** (viz strana 19)
-  **SERVISNÍ DÍLY** (viz strana 19)
- ZVLÁŠTNÍ PŘÍSLUŠENSTVÍ**  
(není součástí dodávky)
-  #96383000 (viz strana 19)
-  #96529000 (viz strana 19)
-  #95413000 (viz strana 19)
-  **ZKUŠEBNÍ ZNAČKA** (viz strana 36)

## △ BEZPEČNOSTNÉ POKYNY

- △ Pri montáži musíte nosiť rukavice, aby ste predišli pomliaždeninám a rezným poraneniam.
- △ Veľké rozdiely v tlaku medzi prípojkami studenej a teplej vody musia byť vyrované.

## POKYNY PRE MONTÁŽ

- / Pred montážou musíte produkt skontrolovať, či nebol počas transportu poškodený. Po zabudovaní nebudú uznané žiadne škody spôsobené transportom alebo poškodenia povrchu.
- / Potrubia a vybavenie musia byť namontované, prepláchnuté a vybavené v platnom normami.
- / Je potrebné dodržiavať smernice o inštalácii, ktoré sú práve teraz platné v krajinách.
- / Armatúra sa musí namontovať zaizolovaná a s oddelením od hluku v pevných telesách.

## POPIS SYMBOLOV

 Nepoužívať silikón s obsahom kyseliny octovej!

 Potrebne zosilnenie steny

 Teflónové vlákno


 VRCHNÁ SADA (viď strana 20)

Montážna výška sa musí nastaviť samostatne podľa príslušného umývadla.


 ROZMERY (viď strana 19)

 SERVISNÉ DIELY (viď strana 19)

ZVLÁŠTNE PRÍSLUŠENSTVO (nie je súčasťou dodávky)

 #96383000 (viď strana 19)

 #96529000 (viď strana 19)

 #95413000 (viď strana 19)

 OSVEDČENIE O SKÚŠKE (viď strana 36)


## △ 安全技巧


- △ 装配时为避免挤压和切割受伤, 必须戴上手套.
- △ 冷热水管间过大的压力差必须予以平衡.


## 安装提示

- / 安装前必须检查产品是否受到运输损害. 安装后将不认可运输损害或表面损伤.
- / 管道和阀门必须根据通用标准进行安装, 冲洗和检查.
- / 请遵守当地国家现行的安装规定.
- / 龙头必须以静噪的方式独立安装.

## 符号说明


 请勿使用含有乙酸的硅胶!

 墙壁必要加强的区域

 特氟龙线


 加工件 (参见第页 20)

安装高度必须根据具体的浴盆进行调整.


 大小 (参见第页 19)


 备用零件 (参见第页 19)

选装附件 (不在供货范围内)

 #96383000 (参见第页 19)

 #96529000 (参见第页 19)

 #95413000 (参见第页 19)

 检验标记 (参见第页 36)














## ▲ УКАЗАНИЯ ПО ТЕХНИКЕ БЕЗОПАСНОСТИ

- ▲ Во время монтажа следует надеть перчатки во избежание прищемления и порезов.
- ▲ донного клапа. Перед установкой смесителя необходимо регулировочными кранами выровнять давление холодной и горячей воды при помощи вентилей регулирующих подачу воды в квартиру.

## УКАЗАНИЯ ПО МОНТАЖУ

- / Перед монтажом следует проверить изделие на предмет повреждений при перевозке. После монтажа претензии о возмещении ущерба за повреждения при перевозке или повреждения поверхностей не принимаются.
- / Трубы и арматура должны быть установлены, промыты и проверены в соответствии с действующими нормами.
- / Необходимо соблюдать требования по монтажу, действующие в соответствующих странах.
- / Арматура должна монтироваться изолированно и со звуковой защитой.

## ОПИСАНИЕ СИМВОЛОВ

-  Не применяйте силикон, содержащий уксусную кислоту.
-  Необходимо усиление стены
-  Тefлоновая нить
-  НАРУЖНАЯ ЧАСТЬ (см. стр. 20)
- Высота установки в каждом отдельном случае должна выбираться в зависимости от высоты раковины.
-  РАЗМЕРЫ (см. стр. 19)
-  КОМПЛЕКТ (см. стр. 19)
-  СПЕЦИАЛЬНЫЕ ПРИНАДЛЕЖНОСТИ (не включено в объем поставки!)
-  #96383000 (см. стр. 19)
-  #96529000 (см. стр. 19)
-  #95413000 (см. стр. 19)
-  ЗНАК ТЕХНИЧЕСКОГО КОНТРОЛЯ (см. стр. 36)



## ▲ TURVALLISUUSOHJEET

- ▲ Asennuksessa on käytettävä käsiineitä puristumien ja viiltojen aiheuttamien tapaturmien estämiseksi.
- ▲ Suuret paine-erot kylmä- ja kuumavesiliitäntöjen välillä on tasattava.

## ASENNUSOHJEET

- / Ennen asennusta on tarkastettava tuotteen mahdolliset kuljetusvahingot. Asennuksen jälkeen kuljetus- ja pintavaurioita ei hyväksytä.
- / Putket ja hana on asennettava, huuhdeltava ja tarkastettava voimassa olevien standardien mukaisesti.
- / Jokaisessa maassa on noudatettava siellä päteviä asennusohjeita.
- / Hana on asennettava eristettynä ja äänenvaimennettuna.

## MERKIN KUVAUS

-  Älä käytä etikkahappopitoista silikonial
-  Seinän vahvistus on tarpeen
-  Teflonnauha
-  VALMISSARJA (katso sivu 20)
- Asennuskorkeus on yksittäistapauksessa sovitettava yksilöllisesti pesupöytään sopivaksi.
-  MITAT (katso sivu 19)
-  VARAOSAT (katso sivu 19)
-  ERTYISVARUSTE (ei kuulu toimitukseen)
-  #96383000 (katso sivu 19)
-  #96529000 (katso sivu 19)
-  #95413000 (katso sivu 19)
-  KOESTUSMERKKI (katso sivu 36)





## △ SÄKERHETSANVISNINGAR

- △ Handskar ska bäras under monteringsarbetet så att man kan undvika kläm- och skärskador.
- △ Stora tryckskillnader mellan anslutningarna för varmt och kallt vatten måste utjämnas.

## MONTERINGSANVISNINGAR

- / Det måste undersökas om produkten har transportskador innan den monteras. Efter monteringen accepteras inga transport- eller ytskiktskador.
- / Ledningarna och blandaren måste monteras, spolas igenom och kontrolleras enligt de gällande normerna.
- / De installationsriktlinjer som gäller i länderna ska följas.
- / Blandaren måste monteras isolerat och ljudabsorberande.

## SYMBOLFÖRKLARING

-  Använd inte silikon som innehåller ättiksyra!
-  Väggförstärkning nödvändig
-  Teflontråd
-  FÄRDIGSET (se sidan 20)
-  Monteringshöjden måste anpassas till tvättstället i varje enskilt fall.
-  MÅTTEN (se sidan 19)
-  RESERVDELAR (se sidan 19)
-  SPECIALTILLBEHÖR (medföljer ej leveransen)
-  #96383000 (se sidan 19)
-  #96529000 (se sidan 19)
-  #95413000 (se sidan 19)
-  TESTSIGILL (se sidan 36)

## △ SAUGUMO TECHNIKOS NURODYMAI

- △ Apsaugai nuo užspaudimo ir įsijovimo montavimo metu mūvėkite pirštines.
- △ Turi būti išlyginti šalto ir karšto slėgio nelygumai.

## MONTAVIMO INSTRUKCIJA

- / Prieš montuojant būtina patikrinti, ar gaminys nebuvo pažeistas transportavimo metu. Sumontavus pretenzijos dėl transportavimo ir paviršiaus pažeidimų nepriimamos.
- / Vamzdžiai ir sujungimai turi būti montuojami, plaunami ir tikrinami pagal galiojančias normas.
- / Laikykites atitinkamoje šalyje galiojančių direktyvų dėl įrengimo.
- / Maišytuvus turi būti sumontuotas izoliuotai ir naudojant garso izoliaciją.

## SIMBOLIO APRAŠYMAS

-  Nenaudokite silikono, kurio sudėtyje yra acto rūgšties!
-  Būtinās sienos sutvirtinimas
-  Teflono gija
-  VIRŠTINKINĖ (žr. psl. 20)
-  Montavimo aukštis turi būti nustatomas individualiai pagal praustuvą.
-  IŠMATAVIMAI (žr. psl. 19)
-  ATSARGINĖS DALYS (žr. psl. 19)
-  SPECIALŪS PRIEDAI (nėra pridedama)
-  #96383000 (žr. psl. 19)
-  #96529000 (žr. psl. 19)
-  #95413000 (žr. psl. 19)
-  BANDYMO PAŽYMA (žr. psl. 36)

**△ SIGURNOSNE UPUTE**

- △ Prilikom montaže se radi sprječavanja prignječenja i posjekotina moraju nositi rukavice.
- △ Velika razlika u pritisku između vruće i hladne vode mora biti izbalansirana.

**UPUTE ZA MONTAŽU**

- / Prije montaže mora se provjeriti je li proizvod oštećen prilikom transporta. Nakon ugradnje se ne priznaju nikakve reklamacije koje se odnose na površinska i transportna oštećenja.
- / Cijevi i armatura moraju biti postavljeni, isprani i testirani prema važećim normama.
- / Obvezno se moraju uvažiti propisi o instalacijama koji vrijede u dotičnoj zemlji.
- / Montirana armatura mora biti izolirana i zvučno odvojena.

**OPIS SIMBOLA**

-  Nemojte koristiti silikon koji sadrži octenu kiselinu!
-  neophodno ojačanje zida
-  Teflonska nit
-  **ZAVRŠNI SET** (pogledaj stranicu 20)
- Visina instalacije mora biti prilagođena visini umivaonika
-  **MJERE** (pogledaj stranicu 19)
-  **REZERVNI DJELOVI** (pogledaj stranicu 19)
- POSEBNI PRIBOR** (Nije sadržano u isporuci!)
-  #96383000 (pogledaj stranicu 19)
-  #96529000 (pogledaj stranicu 19)
-  #95413000 (pogledaj stranicu 19)
-  **OZNAKA TESTIRANJA** (pogledaj stranicu 36)



**△ INSTRUCȚIUNI DE SIGURANȚĂ**

- △ La montare utilizați mănuși pentru evitarea contuziunilor și tăierii mâinilor.
- △ Diferențele de presiune mari între alimentarea cu apă rece și apă caldă trebuie echilibrate.

**INSTRUCȚIUNI DE MONTARE**

- / Înainte de instalare verificați, dacă produsul prezintă deteriorări de transport. După instalare garanția nu acoperă deteriorările de transport și cele de suprafață.
- / Conductele și bateriile trebuie montate, spălate și verificate conform normelor în vigoare.
- / Respectați reglementările referitoare la instalare valabile în țara respectivă.
- / Armătura trebuie montată cu izolație termică și fonică.

**DESCRIEREA SIMBOLURILOR**

-  Nu utilizați silicon cu conținut de acid acetic!
-  Este nevoie de consolidarea pereții.
-  Șnur teflon
-  **SET COMPLET** (vezi pag. 20)
- Înălțimea de montare trebuie adaptată la cada de baie utilizată.
-  **DIMENSIUNI** (vezi pag. 19)
-  **PIESE DE SCHIMB** (vezi pag. 19)
- ACCESORII OPȚIONALE** (nu este inclus în setul livrat)
-  #96383000 (vezi pag. 19)
-  #96529000 (vezi pag. 19)
-  #95413000 (vezi pag. 19)
-  **CERTIFICAT DE TESTARE** (vezi pag. 36)





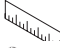






## ⚠ ΥΠΟΔΕΙΞΕΙΣ ΑΣΦΑΛΕΙΑΣ

- ⚠ Για να αποφύγετε τραυματισμούς κατά τη συναρμολόγηση πρέπει να φοράτε γάντια.
- ⚠ Οι διαφορές της πίεσης μεταξύ της σύνδεσης κρύου και ζεστού νερού θα πρέπει να αντισταθμίζονται.

## ΟΔΗΓΙΕΣ ΣΥΝΑΡΜΟΛΟΓΗΣΗΣ

- / Πριν τη συναρμολόγηση πρέπει να εξεταστεί το προϊόν για ζημιές μεταφοράς. Μετά την εγκατάσταση δεν αναγνωρίζονται ζημιές από τη μεταφορά ή επιφανειακές ζημιές.
- / Οι σωλήνες και η μπαταρία πρέπει να τοποθετηθούν σύμφωνα με τα ισχύοντα πρότυπα, να τεθούν υπό πίεση και να δοκιμαστούν.
- / Θα πρέπει να τηρούνται οι οδηγίες εγκατάστασης που ισχύουν σε κάθε κράτος.
- / Η μπαταρία πρέπει να τοποθετείται με κατάλληλη διάταξη ηχομόνωσης.

## ΠΕΡΙΓΡΑΦΗ ΣΥΜΒΟΛΩΝ

-  Μην χρησιμοποιείτε σιλικόνη που περιέχει οξικό οξύ!
-  Απαραίτητη ενίσχυση τοίχου
-  Νήμα Teflon
-  ΣΕΤ ΜΗΧΑΝΙΣΜΟΥ (βλ. Σελίδα 20)  
Το ύψος της συναρμολόγησης θα πρέπει, σε κάθε μεμονωμένη περίπτωση, να προσαρμοστεί στο νιπτήρα.
-  ΔΙΑΣΤΑΣΕΙΣ (βλ. Σελίδα 19)
-  ΑΝΤΑΛΛΑΚΤΙΚΑ (βλ. Σελίδα 19)
-  ΕΙΔΙΚΑ ΑΞΕΣΟΥΑΡ (δεν περιλαμβάνεται στον παραδοτέο εξοπλισμό)
-  #96383000 (βλ. Σελίδα 19)
-  #96529000 (βλ. Σελίδα 19)
-  #95413000 (βλ. Σελίδα 19)
-  ΣΗΜΑ ΕΛΕΓΧΟΥ (βλ. Σελίδα 36)

## ⚠ VARNOSTNA OPOZORILA

- ⚠ Pri montaži je treba nositi rokavice, da se preprečijo poškodbe zaradi zmečkanja ali urezov.
- ⚠ Velike razlike v tlaku med priključkom za mrzlo in priključkom za toplo vodo je potrebno izravnati.

## NAVODILA ZA MONTAŽO

- / Pred montažo je treba izdelek preveriti glede morebitnih transportnih poškodb. Po vgradnji transportne ali površinske poškodbe ne bodo več priznane.
- / Cevi in armaturo je treba montirati, izprati in preveriti po veljavnih standardih.
- / Upoštevati je treba pravilnike o inštalacijah, ki veljajo v posamezni državi.
- / Armaturo morate montirati izolirano in zvočno neprepustno.

## ΟΠΙΣ ΣΙΜΒΟΛΑ

-  Ne smete uporabiti silikona, ki vsebuje očetno kislino!
-  Potrebno je ojačanje stene
-  Teflonsko vlakno
-  ZAKLJUČNA GARNITURA (glejte stran 20)  
Višino montaže je potrebno individualno prilagoditi umivalniku.
-  MERE (glejte stran 19)
-  REZERVNI DELI (glejte stran 19)
-  POSEBEN PRIBOR (Ni vključeno)
-  #96383000 (glejte stran 19)
-  #96529000 (glejte stran 19)
-  #95413000 (glejte stran 19)
-  PRESKUSNI ZNAK (glejte stran 36)



**△ OHUTUSJUHISED**

- △ Kandke paigaldamisel muljumis- ja löihevigastuste vältimiseks kindaid.
- △ Kui külma ja kuuma vee ühenduste surve on väga erinev, tuleb need tasakaalustada.

**PAIGALDAMISJUHISED**

- / Enne paigaldamist tuleb toodet kontrollida transportikahjustuste osas Pärast paigaldamist ei tunnustata enam transporti- või pinnakahjustuste kaebuseid.
- / Voolikute ja segisti paigaldamisel, loputamisel ja kontrollimisel tuleb lähtuda kehtivatest normatiividest
- / Vastavas riigis kehtivaid paigalduseeskirju tuleb järgida.
- / Segisti tuleb paigaldada isoleeritult ja helikindlalt.

**SÜMBOLITE KIRJELDUS**

-  Ärge kasutage äädikhapet sisaldavat silikooni!
-  Vajalik seinatugevdus
-  teflonkiud
-  **VALMISKOMPLEKT** (vt lk 20)  
Paigaldamiskõrgus tuleb individuaalselt kohandada valamu järgi.
-  **MÕÕTUDE** (vt lk 19)
-  **VARUOSAD** (vt lk 19)
-  **SPETSIAALNE LISAVARUSTUS** (ei sisaldu komplektis)
-  #96383000 (vt lk 19)
-  #96529000 (vt lk 19)
-  #95413000 (vt lk 19)
-  **KONTROLLSERTIFIKAAT** (vt lk 36)

**△ DROŠĪBAS NORĀDES**

- △ Montāžas laikā, lai izvairītos no saspiedumiem un iegriezumiem, nepieciešams nēsāt cimdus.
- △ Jāizldzina spiediena atšķirības starp aukstā un karstā ūdens pievadiem.

**NORĀDĪJUMI MONTĀŽAI**

- / Pirms montāžas nepieciešams pārbaudīt, vai produktam transportēšanas laikā nav radušies bojājumi. Pēc iebūvēšanas bojājumi, kas radušies transportēšanas laikā, vai virsmas bojājumi netiek atzīti.
- / Cauruļvadi un maisītājs ir jāuzstāda, jāizskalo un jāpārbauda saskaņā ar spēkā esošajiem standartiem.
- / Jāievēro attiecīgās valstis spēkā esošās montāžas prasības.
- / Maisītājs ir jāmontē izolēti un ar skaņas izolāciju.

**SIMBOLU NOZĪME**

-  Neizmantoj silikonu, kas satur etiķskābi!
-  Nepieciešama sienas stiprināšana
-  Teflona diegi
-  **KOMPLEKTS** (skat. lpp. 20)  
Montāžas augstums atsevišķos gadījumos individuāli jāpiemēro izlietnei.
-  **IZMĒRUS** (skat. lpp. 19)
-  **REZERVES DAĻAS** (skat. lpp. 19)
-  **SPECIĀLI AKSESUĀRI** (komplektā netiek piegādāts)
-  #96383000 (skat. lpp. 19)
-  #96529000 (skat. lpp. 19)
-  #95413000 (skat. lpp. 19)
-  **PĀRBAUDES ZĪME** (skat. lpp. 36)



## ⚠ SIGURNOSNE NAPOMENE

- ⚠ Prilikom montaže se radi sprečavanja prignječenja i posekotina moraju nositi rukavice.
- ⚠ Velika razlika u pritisku između vruće i hladne vode mora biti izbalansirana.

## INSTRUKCIJE ZA MONTAŽU

- / Pre montaže se mora proveriti da li je proizvod oštećen pri transportu. Nakon ugradnje se ne priznaju nikakve reklamacije koje se odnose na površinska i transportna oštećenja.
- / Vodovi i armatura moraju biti postavljeni, isprani i testirani prema važećim normama.
- / Treba se pridržavati propisa koji u određenim zemljama važe za instalacije.
- / Armatura se mora montirati tako da bude izolovana i zvučno odvojena.

## OPIS SIMBOLA

-  Nemojte koristiti silikon koji sadrži sircetnu kiselinu!
-  neophodno ojačanje zida
-  Teflonska nit
-  ZAVRŠNI SET (vidi stranu 20)
- Visina instalacije mora biti prilagođena visini umivaonika.
-  MERE (vidi stranu 19)
-  REZERVNI DELOVI (vidi stranu 19)
- POSEBAN PRIBOR (Nije sadržano u isporuci)
-  #96383000 (vidi stranu 19)
-  #96529000 (vidi stranu 19)
-  #95413000 (vidi stranu 19)
-  ISPITNI ZNAK (vidi stranu 36)

## ⚠ SIKKERHETSHENVISNINGER

- ⚠ Bruk hansker under montasjen for å unngå klem- og kuttskader.
- ⚠ Store trykkdifferanser mellom kaldt- og varmtvannstilkoblinger skal utlignes.

## MONTAGEHENVISNINGER

- / Før montasjen skal produktet sjekkes for transportskader. Etter monteringen aksepteres ikke noen transport- eller overflateskader.
- / Ledningene og armaturen skal monteres, spyles og sjekkes iht. de gyldige normer.
- / Gjeldende retningslinjer for rørleggerarbeid i de enkelte land skal følges.
- / Armaturen skal monteres isolert og støyfrikoblet.

## SYMBOLBESKRIVELSE

-  Ikke bruk silikon som inneholder eddiksyre!
-  Veggforsterkning er nødvendig
-  Teflonfibre
-  FERDIG SETT (se side 20)
- I enkelte tilfeller skal montasjehøyden tilpasses vaskeservanten.
-  MÅL (se side 19)
-  SERVICEDELER (se side 19)
- EKSTRATILBEHØR (ikke med i leveransen)
-  #96383000 (se side 19)
-  #96529000 (se side 19)
-  #95413000 (se side 19)
-  PRØVEMERKE (se side 36)





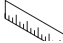






## △ УКАЗАНИЯ ЗА БЕЗОПАСНОСТ

- △ При монтажа трябва да се носят ръкавици, за да се избегнат наранявания поради притискане или порязване.
- △ Големите разлики в налягането между изводите за студената и топлата вода трябва да се изравняват.

## УКАЗАНИЯ ЗА МОНТАЖ

- / Преди монтажа продуктът трябва да се провери за транспортни щети. След монтажа не се признават транспортни или повърхностни щети.
- / Тръбопроводите и арматурата трябва да се монтират, промият и проверят в съответствие с валидните норми.
- / Трябва да бъдат спазвани валидните в съответните страни предписания за инсталиране.
- / Арматурата трябва да се монтира изолирана и не свързана с шум.

## ОПИСАНИЕ НА СИМВОЛИТЕ

-  Не използвайте силикон, съдържащ оцветна киселина!
-  Необходимо е усиление на стената
-  Тефлонов конец
-  ГОТОВ НАБОР (вижте стр. 20)  
Монтажната височина при отделните случаи трябва индивидуално да се пригоди към умивалника.
-  РАЗМЕРИ (вижте стр. 19)
-  СЕРВИЗНИ ЧАСТИ (вижте стр. 19)
-  СПЕЦИАЛНИ ПРИНАДЛЕЖНОСТИ (не се съдържа в обема на доставка)
-  #96383000 (вижте стр. 19)
-  #96529000 (вижте стр. 19)
-  #95413000 (вижте стр. 19)
-  КОНТРОЛЕН ЗНАК (вижте стр. 36)





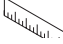






## △ 安全上の注意

- △ 施工の際は手を挟んだり怪我をしないように、手袋をはめてください。
- △ 給水・湯の圧力差は0.1(MPa)以内としてください。

## 施工上の注意

- / 製品の施工前に輸送でのダメージがないか確認してください。施工後のキズ等のお申し出はお断りさせていただきます。
- / 配管と水栓は、関連法規に従って施工、洗浄、および試験を行ってください。
- / 施工行う地域に適用される関連法規をお守りください。
- / 水栓の取付は、絶縁と遮音について考慮されている必要があります。

## アイコンの説明

-  酢酸系シリコンをご使用にならないでください!
-  壁補強が必要な範囲
-  止水用テフロン糸(シールテープ)
-  化粧部 (次のページを参照 20)  
施工高さは、現場状況を考慮して洗面ボウルに合わせてください。
-  寸法 (次のページを参照 19)
-  スペアパーツ (次のページを参照 19)
-  スペシャルパーツ (別手配部品)
-  #96383000 (次のページを参照 19)
-  #96529000 (次のページを参照 19)
-  #95413000 (次のページを参照 19)
-  認証について (次のページを参照 36)


## ⚠️ ПРИМІТКИ З БЕЗПЕКИ

- ⚠️ Під час встановлення слід надягати рукавички, щоб запобігти травмам та порізам.
- ⚠️ Гаряча і холодна подачі води повинні мати однаковий тиск.

## ІНСТРУКЦІЇ ЗІ ВСТАНОВЛЕННЯ

- / Перед встановленням перевірте виріб на наявність пошкоджень під час транспортування. Після встановлення транспортні пошкодження чи пошкодження поверхні не розглядаються.
- / Труби та кріплення повинні бути встановлені, промиті та перевірені відповідно до стандартів застосування.
- / Необхідно дотримуватися сантехнічних норм, які діють у відповідних країнах.
- / Сантехніку необхідно монтувати ізольовано та із звукоізоляцією.

## ОПИС СИМВОЛУ

 Не використовуйте силікон, що містить оцтову кислоту!

 Площа для необхідного зміцнення стін


 Тефлонова нитка

 ФІНІШНИЙ НАБІР  
(дивіться сторінку 20)

Висота установки повинна бути індивідуально підігнана до раковини.


 РОЗМІРИ (дивіться сторінку 19)


 ЗАПЧАСТИНИ (дивіться сторінку 19)

 СПЕЦІАЛЬНІ АКСЕСУАРИ  
(в комплект поставки не входить)

 #96383000 (дивіться сторінку 19)

 #96529000 (дивіться сторінку 19)

 #95413000 (дивіться сторінку 19)

 ТЕСТОВИЙ СЕРТИФІКАТ  
(дивіться сторінку 36)


## ⚠️ تنبيهات الأمان

- ⚠️ يجب إرتداء قفازات لليد أثناء التركيب لتجنب حدوث أخطار الإنحشار أو الجروح.
- ⚠️ يجب أن يكون تيار الماء الساخن والماء البارد متعادلين في الضغط.

## تعليمات التركيب

- / قبل القيام بعملية التركيب، يجب فحص المنتج للتأكد من خلوه من أية تلفيات ناتجة عن النقل. بعد القيام بعملية التركيب، لن يتم الاعتراف بوجود أية تلفيات سطحية أو تلفيات ناتجة عن عملية النقل.
- / يجب تركيب وغسيل واختبار التوصيلات وخطات المياه طبقاً للمعايير السارية.
- / يجب مراعاة القواعد الخاصة بالتركيب وأعمال السباكة وفقاً للوائح الخاصة بكل بلد.
- / يجب تركيب خلط المياه بعد عزله وفصله عن الاحتكاكات بمواد البناء داخل المكان الذي يركب به.


## وصف الرمز

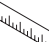
 هام! لا تستخدم السليكون الذي يحتوي على أحماض!

المنطقة الخاصة بالتدعيم المطلوب للجدار

خيط تفلون

مجموعة كاملة. (راجع صفحة 20)

 يجب ضبط ارتفاع التركيب بالنسبة للحوض بشكل مناسب للمستخدم.  
أبعاد (راجع صفحة 19)

 قطع الغيار (راجع صفحة 19)  
ملحقات خاصة (غير مدرج مع المحتويات المسلمة)

#96383000 (راجع صفحة 19)

#96529000 (راجع صفحة 19)

#95413000 (راجع صفحة 19)

شهادة اختبار (راجع صفحة 36)



МОНТАЖНИЙ (дивіться сторінку 18)



التركيب (راجع صفحة 18)





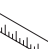






**⚠ GÜVENLİK UYARILARI**

- ⚠ Montaj esnasında ezilme ve kesilme gibi yaralanmaları önlemek için eldiven kullanılmalıdır.
- ⚠ Sıcak ve soğuk su bağlantıları arasında büyük basınç farklılıkları varsa, bu basınç farklılıklarının dengelenmesi gerekir.

**MONTAJ AÇIKLAMALARI**

- / Montaj işleminden önce ürün nakliye hasarları yönünden kontrol edilmelidir. Montaj işleminden sonra nakliye veya yüzey hasarları için sorumluluk üstlenilmemektedir.
- / Boruların ve armatürün montajı, yıkanması ve kontrolü geçerli normlara göre yapılmalıdır.
- / Ülkelerde geçerli kurulum yönetmeliklerine riayet edilmelidir.
- / Armatür izoleli ve ses ayırmalı olarak monte edilmelidir.

**SİMGE AÇIKLAMASI**

-  Asetik asit içeren silikon kullanmayın!
-  Duvar takviyesi gereklidir
-  Teflon ip
-  DIŞI SET (bakınız sayfa 20)
-  Ölçüleri (bakınız sayfa 19)
-  YEDEK PARÇALAR (bakınız sayfa 19)
-  ÖZEL AKSESUARLAR (Teslimat kapsamına dahil değildir)
-  #96383000 (bakınız sayfa 19)
-  #96529000 (bakınız sayfa 19)
-  #95413000 (bakınız sayfa 19)
-  KONTROL İŞARETİ (bakınız sayfa 36)

**GARANTİ BELGESİ****ÜRETİCİ VEYA İTHALATÇI FİRMANIN**

Unvanı: Hansgrohe Armatür Ltd. Şti  
 Adresi: Fulya Mahallesi Bahçeler Sokak Efe han 20/C  
 Mecidiyeköy Şişli İstanbul  
 Telefonu: (0-212) 273 07 30  
 Faks: (0-212) 273 07 40  
 web adresi: www.hansgrohe.com.tr

**MALİN**

Markası: Hansgrohe  
 Cinsi: Sıhhi tesisat malzemesi  
 Garanti Süresi: 2 YIL  
 Azami Tamir Süresi: 20 İş günü

GENEL MÜDÜR  
 ALBERT EMLEK



Satıcı Firmanın:

Unvanı:

Adresi:

Telefonu:

Faks:

e-posta:

Fatura Tarih ve Sayısı:

Marka ve Modeli:

Teslim Tarihi ve Yeri:

Yetkilinin İmzası:

Firmanın Kaşesi:

Bu bölümü, ürünü aldığınız Yetkili Satıcı imzalayacak ve kaşeleyecektir.





## ⚠ BIZTONSÁGI UTASÍTÁSOK

- ⚠ A szerelésnél a zúzódások és vágási sérülések elkerülése érdekében kesztyűt kell viselni.
- ⚠ A hidegvíz- és a melegvíz-csatlakozások közötti nagy nyomáskülönbséget kikell egyenlíteni!

## SZERELÉSI UTASÍTÁSOK


- / A szerelés előtt ellenőrizni kell, hogy a terméknek nincs-e szállítási sérülése. Beépítés után a szállítási- vagy felületi sérüléseket nem ismerik el.
- / A vezetékeket és a csaptelepet az érvényes szabványoknak megfelelően kell felszerelni, öblíteni és ellenőrizni
- / Az egyes országokban érvényes installációs irányelveket be kell tartani.
- / A csaptelepet szigetelve és zajszigetelve kell felszerelni.

## SZIMBÓLUMOK LEÍRÁSA

 Ne használjon ecetsavtartalmú szilikon!

 Szükséges a fal megerősítése

 Teflonszál


 A KÉSZ SZERELVÉNY  
(lásd a oldalon 20)


A szerelési magasságot az egyes esetekben egyedileg kell beállítani a mosdóhoz képest.

 MÉRLETET (lásd a oldalon 19)

 TARTOZÉKOK (lásd a oldalon 19)

 EGYÉB TARTOZÉK  
(a szállítási egység nem tartalmazza)

 #96383000 (lásd a oldalon 19)

 #96529000 (lásd a oldalon 19)

 #95413000 (lásd a oldalon 19)

 VIZSGAJEL (lásd a oldalon 36)





## ⚠ הערות בטוחות

- ⚠ יש להשתמש בכפפות בזמן ההתקנה כדי למנוע פציעות וחתכים
- ⚠ למערכת המים החמים והקרים צריכים להיות לחצים שווים


## הוראות התקנה


- / לפני ההתקנה, בדוק אם נגרמו למוצר נזקים בהובלה / אחרי ההתקנה, לא נכיר בנזקים שנגרמו בהובלה או בנזקים במשטחים
  - / חובה להתקין את הצינורות והאביזרים, לשטוף אותם / ולבדוק אותם על פי התקנים הישימים
  - / צריך לפעול על פי חוקי השרברבות הישימים במדינת ההתקנה
  - / יש להתקין את האביזרים באופן מבודד ובהתקנה תקינה
- תיאור הסמל**


אסור להשתמש בסיליקון המכיל חומצה אצטית!

 אזור החיזוק הנדרש בקיר 

הברגת טפלון 


סט גימור (ראה עמוד 20) 


יש להתאים את גובה ההתקנה לכיור הספציפי 


מידות (ראה עמוד 19) 

חלקי חילוף (ראה עמוד 19) 

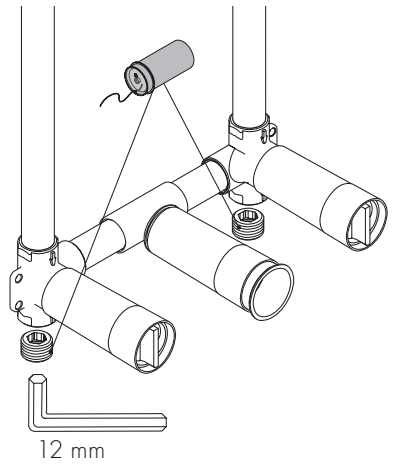
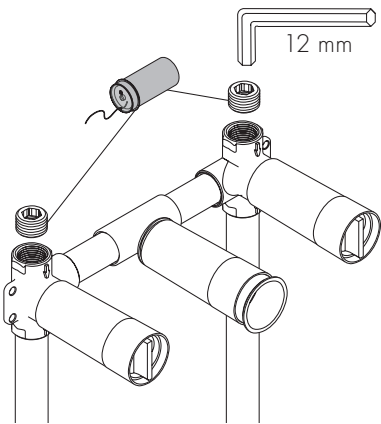
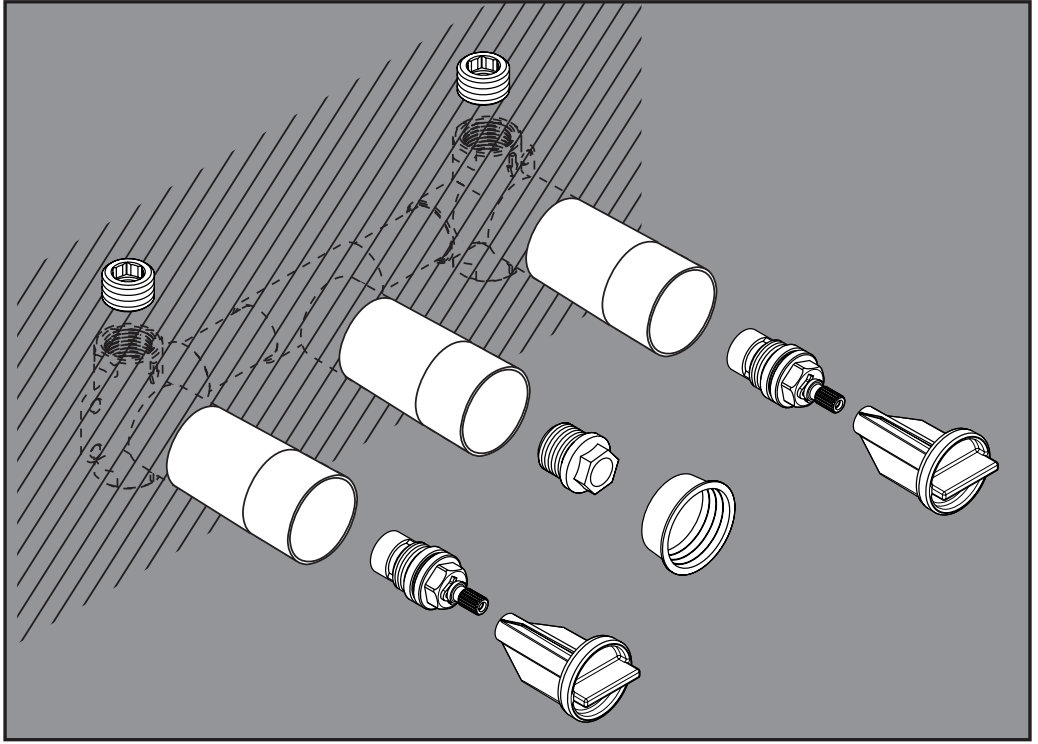
אביזרים מיוחדים (הזמנה של פריט אקסטר) 

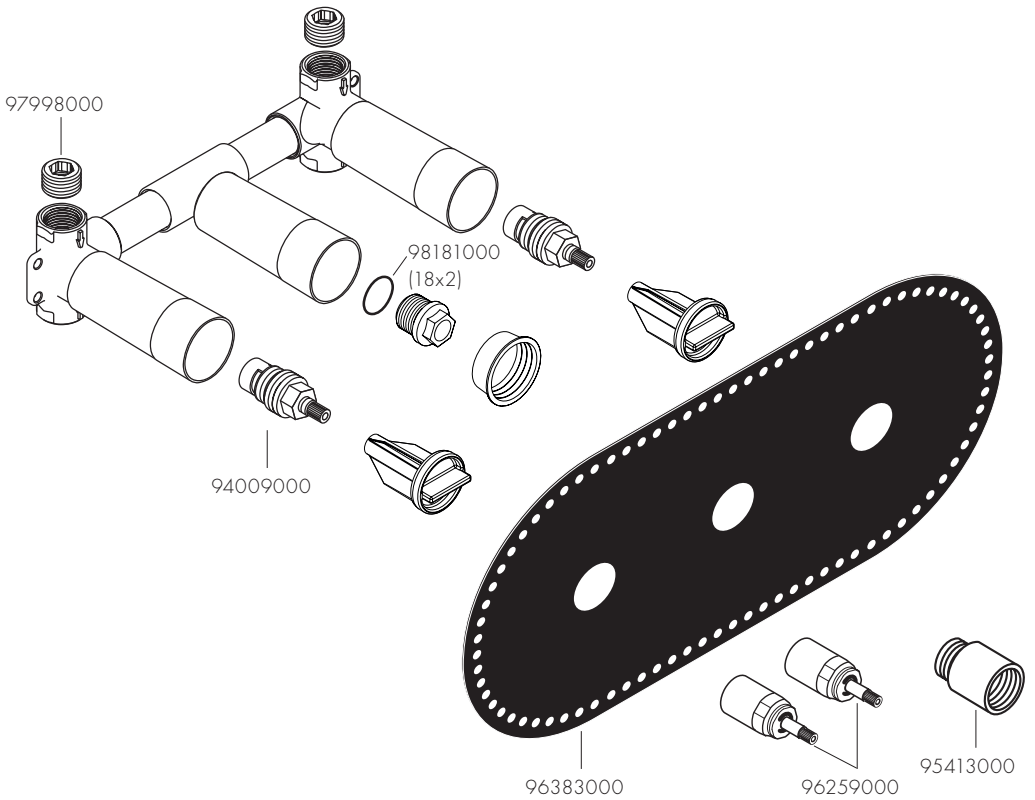
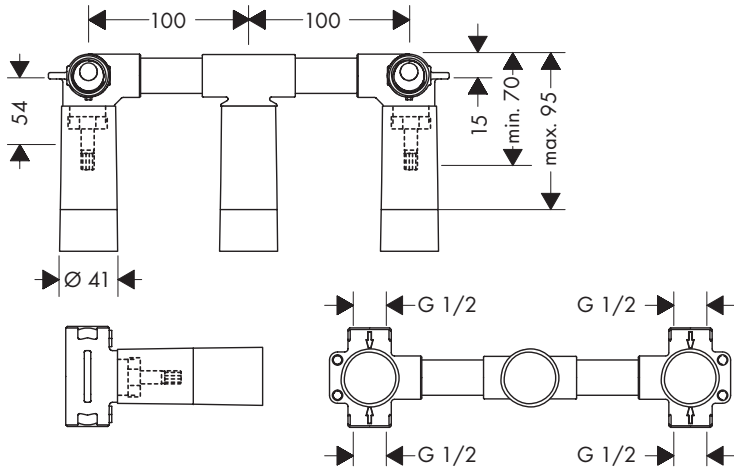
#96383000 (ראה עמוד 19) 

#96529000 (ראה עמוד 19) 

#95413000 (ראה עמוד 19) 

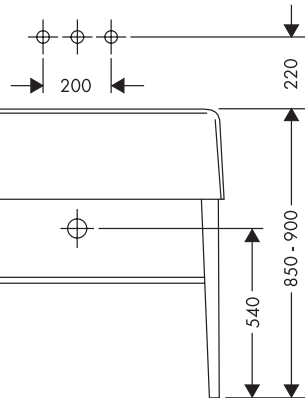
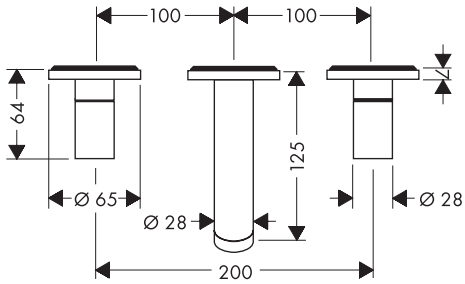
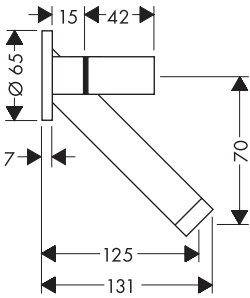
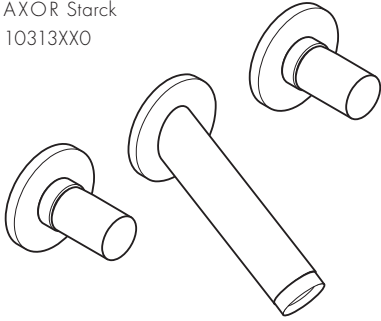
תעודת בדיקה (ראה עמוד 36) 





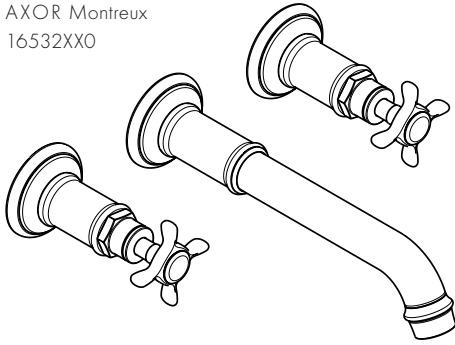


AXOR Starck  
10313XX0

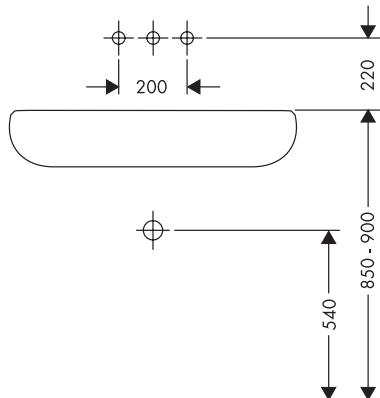
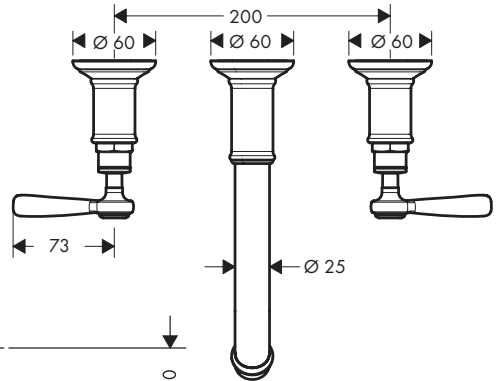
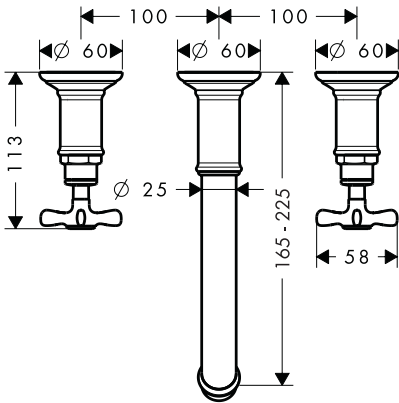
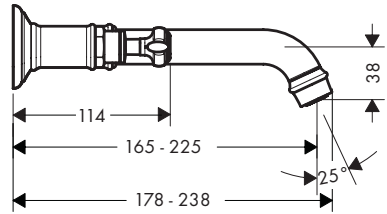
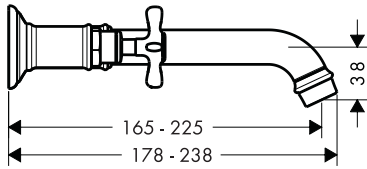
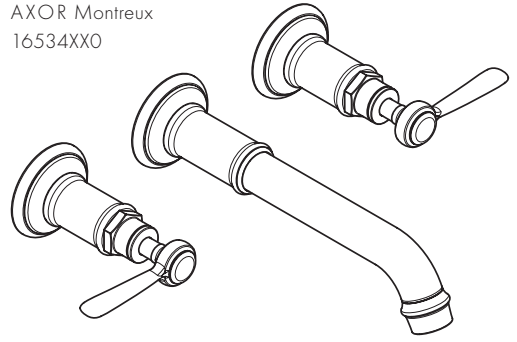




AXOR Montreux  
16532XX0

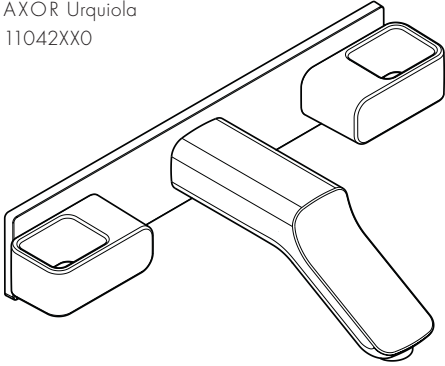


AXOR Montreux  
16534XX0

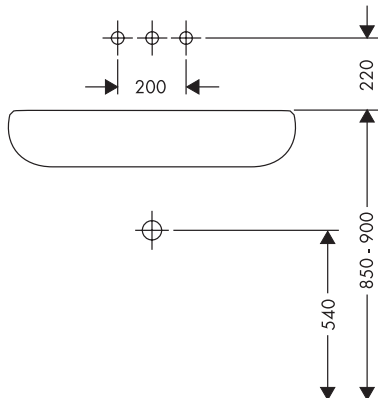
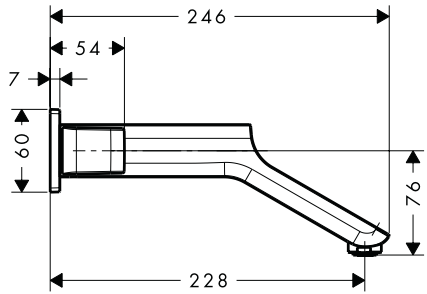
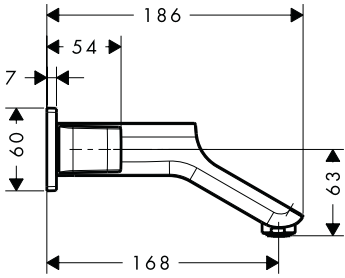
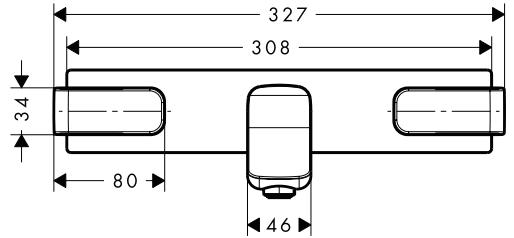
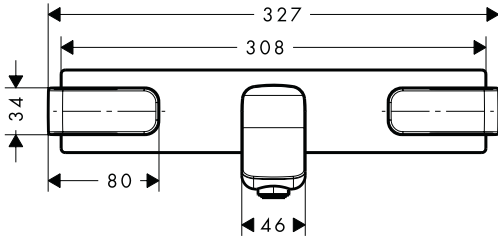
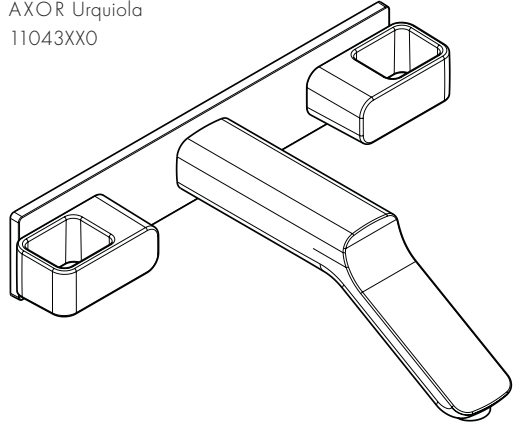




AXOR Urquiola  
11042XX0

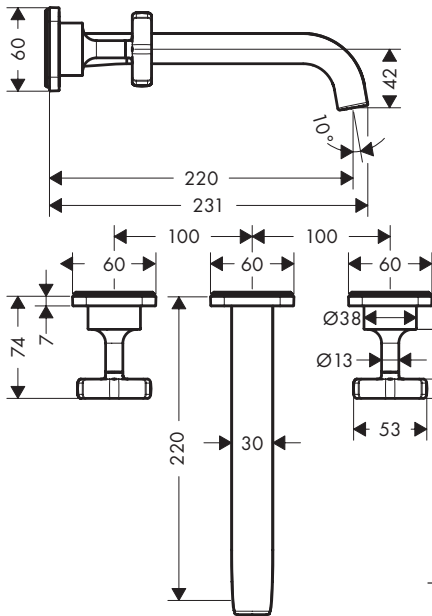
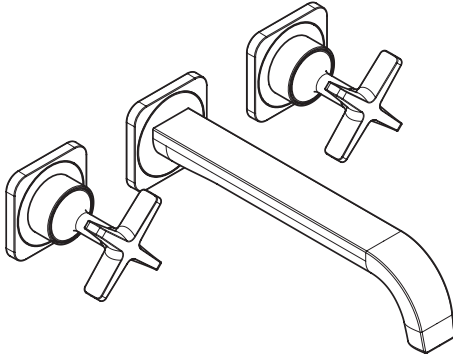


AXOR Urquiola  
11043XX0

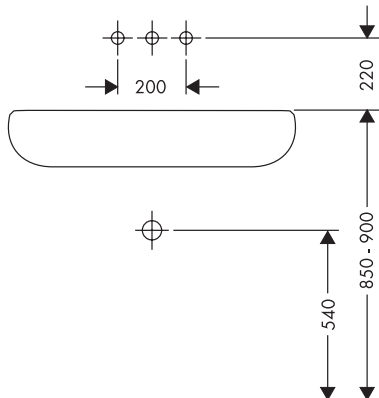
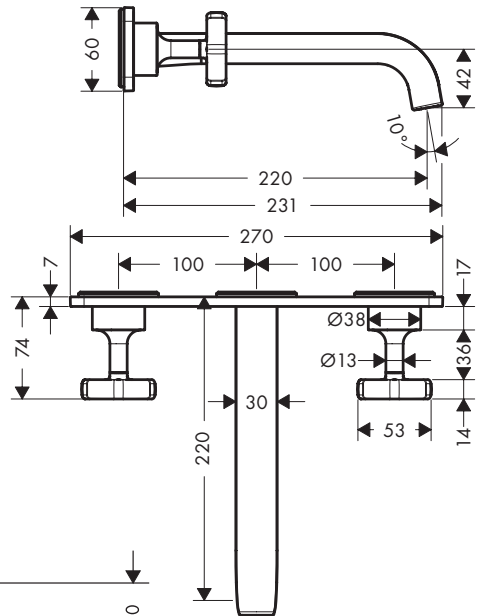
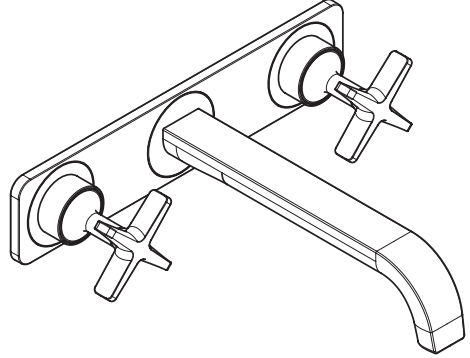




AXOR Citterio E  
36107XX0

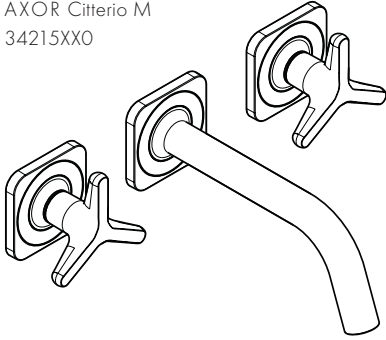


AXOR Citterio E  
36115XX0

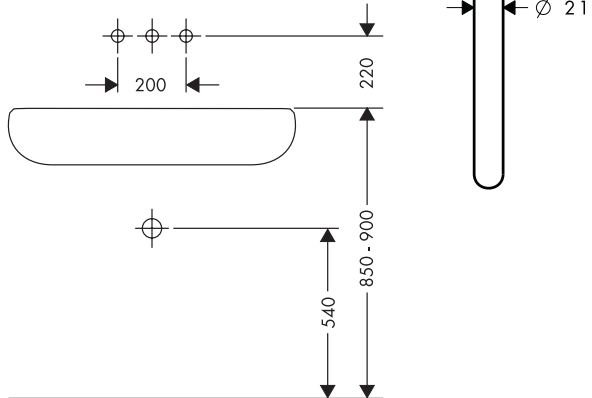
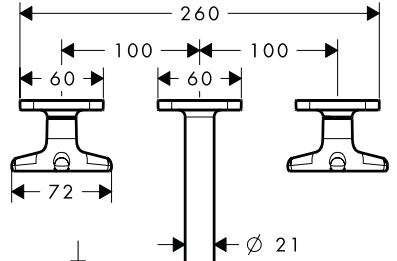
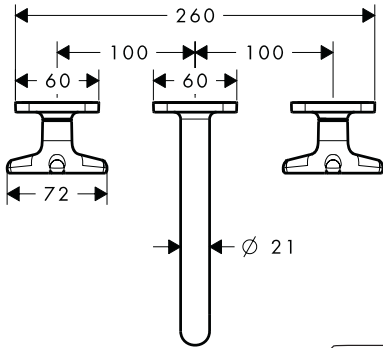
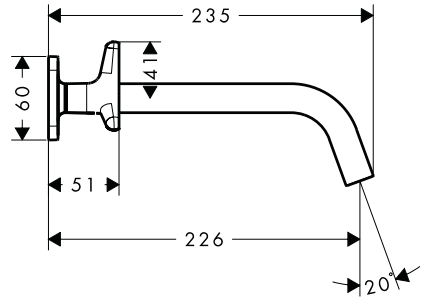
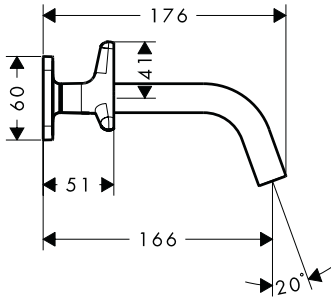
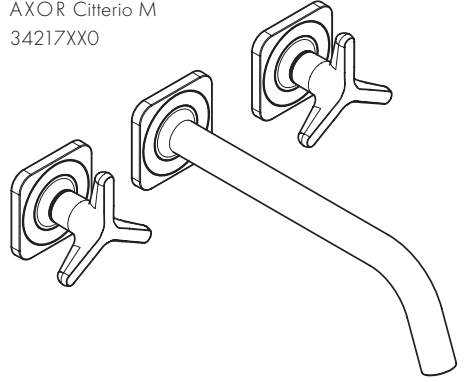




AXOR Citterio M  
34215XX0



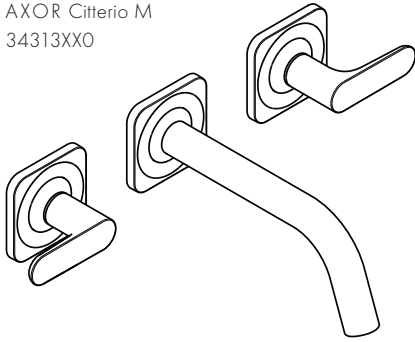
AXOR Citterio M  
34217XX0



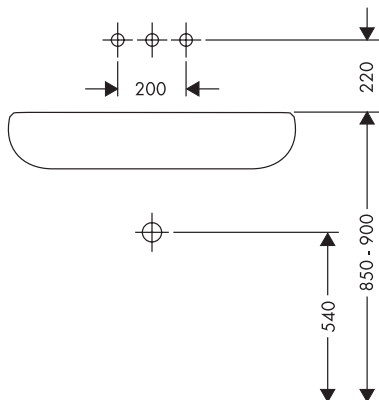
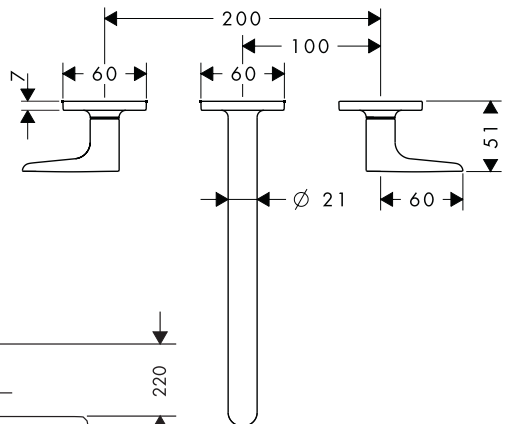
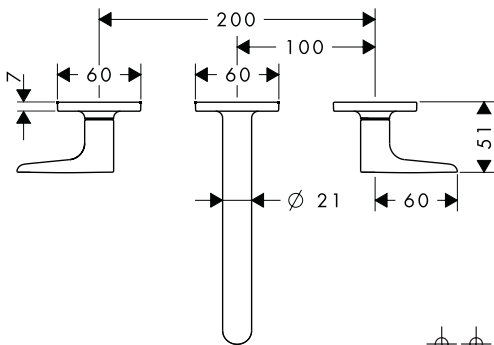
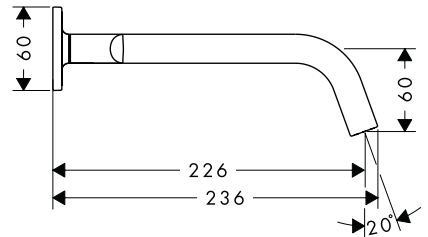
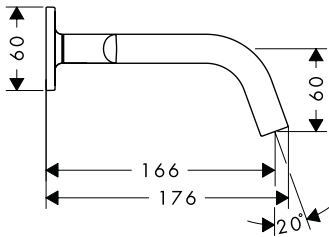
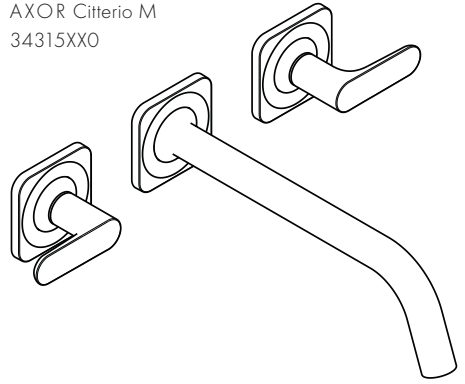




AXOR Citterio M  
34313XX0

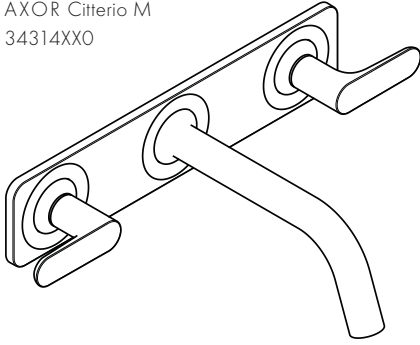


AXOR Citterio M  
34315XX0

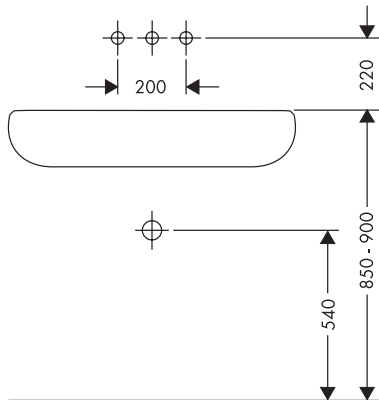
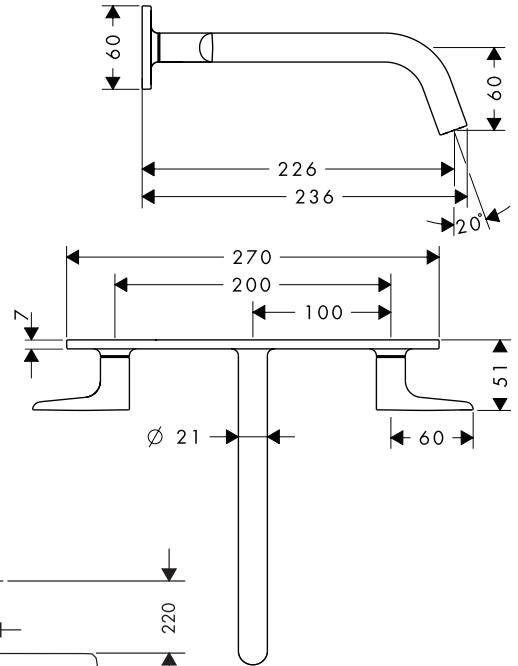
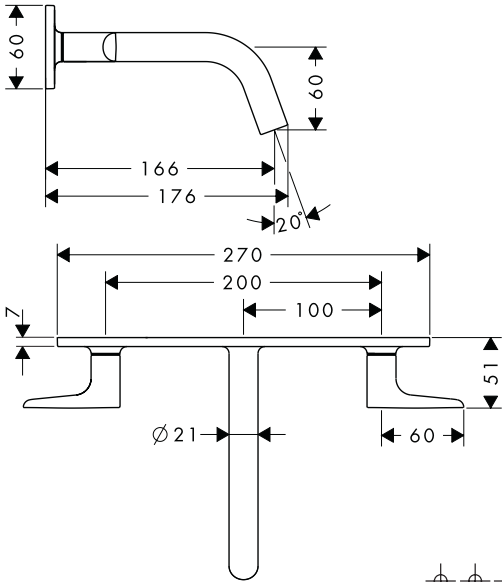
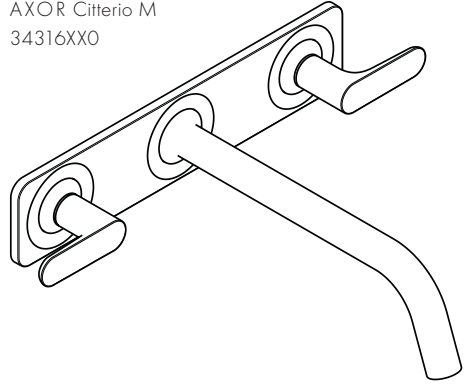




AXOR Citterio M  
34314XX0

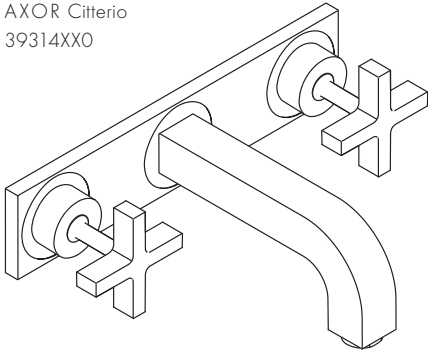


AXOR Citterio M  
34316XX0

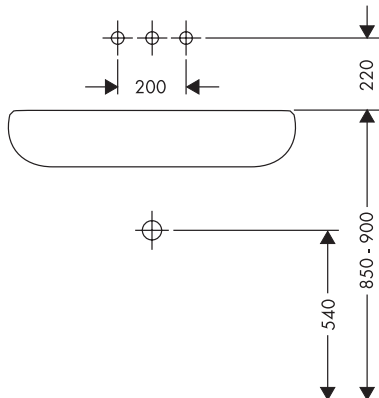
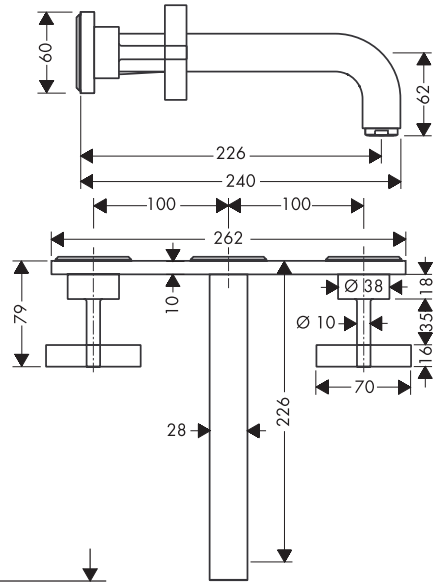
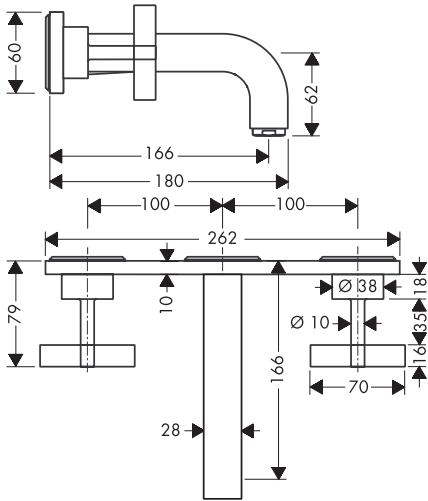
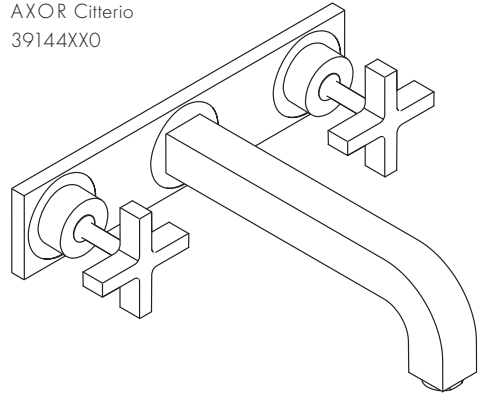




AXOR Citterio  
39314XX0

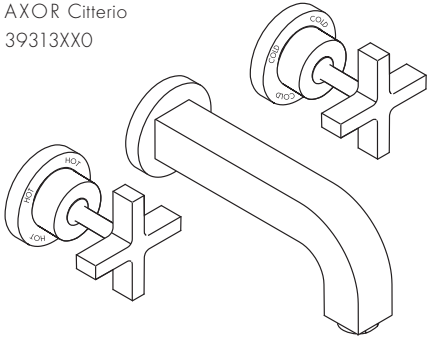


AXOR Citterio  
39144XX0

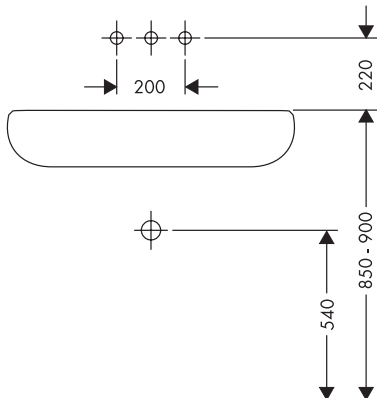
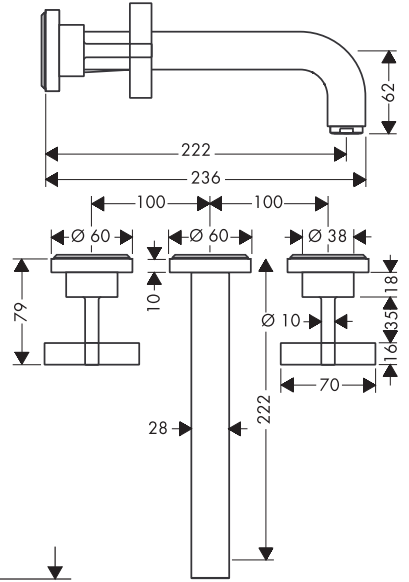
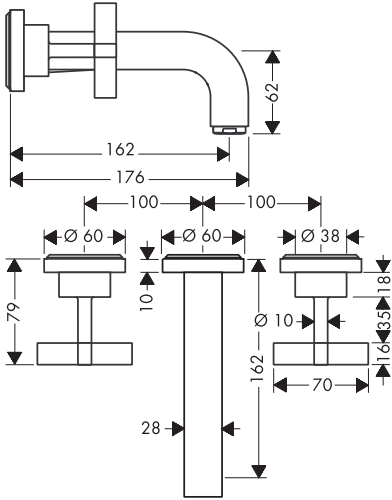
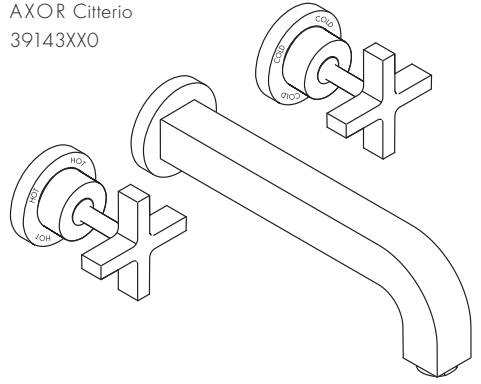




AXOR Citterio  
39313XX0

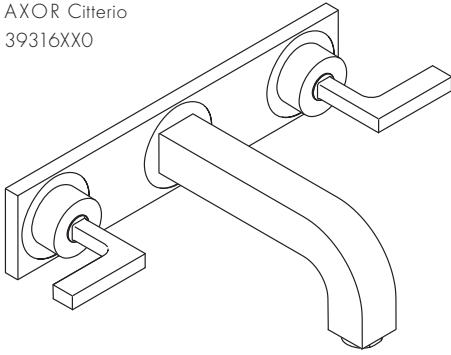


AXOR Citterio  
39143XX0

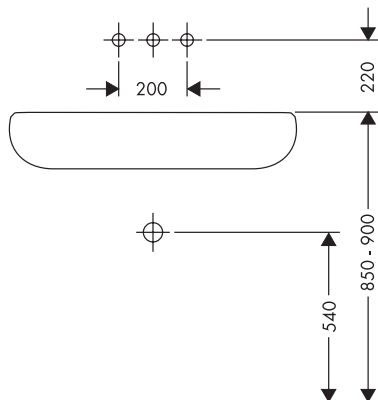
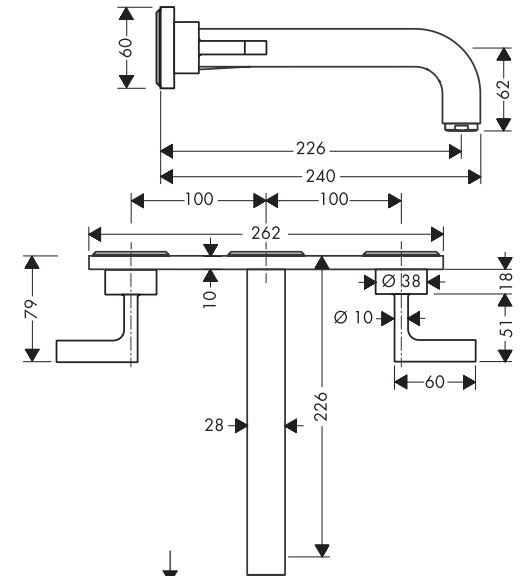
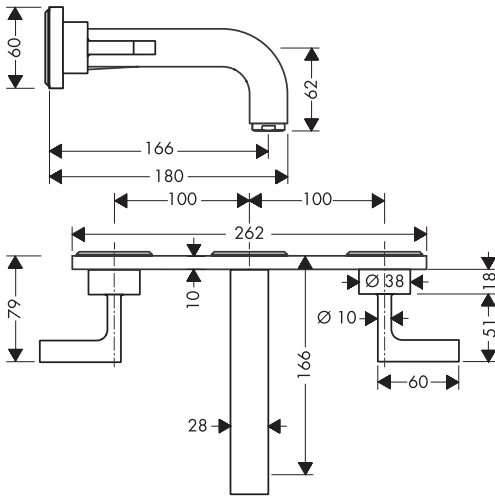
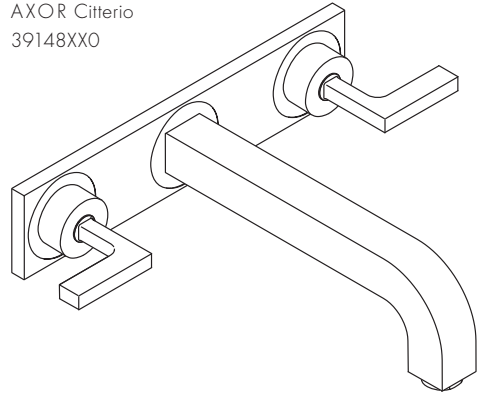




AXOR Citterio  
39316XX0

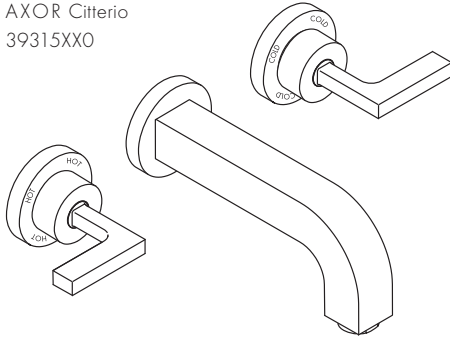


AXOR Citterio  
39148XX0

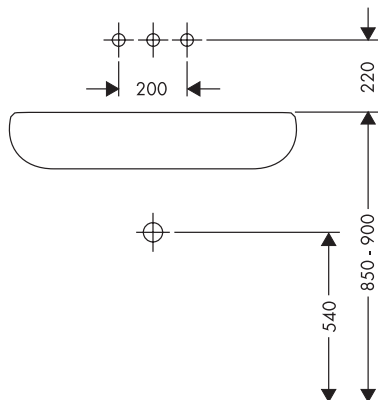
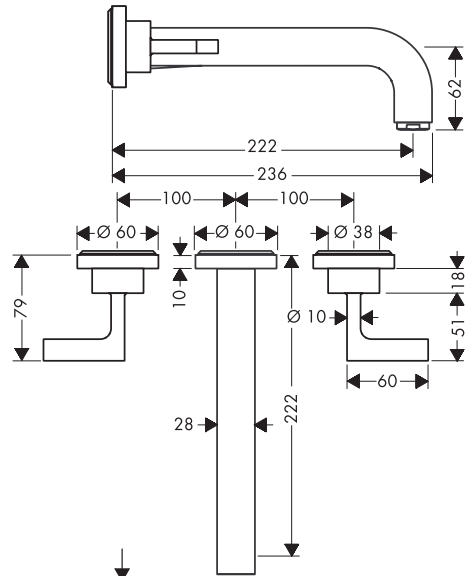
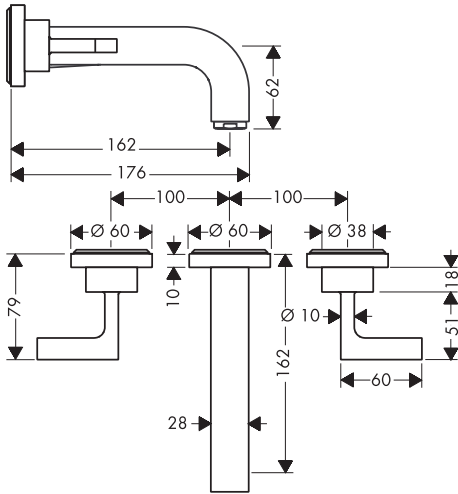
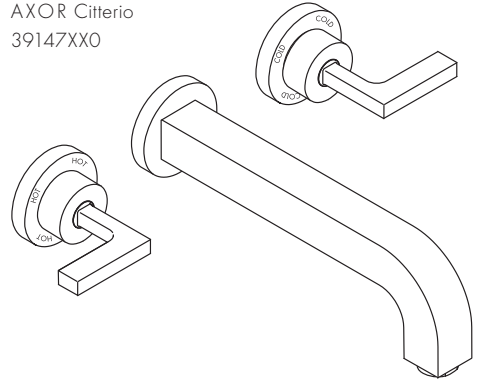




AXOR Citterio  
39315XX0

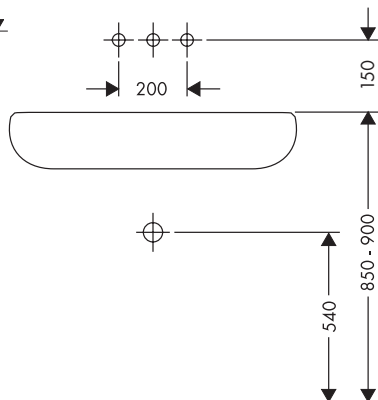
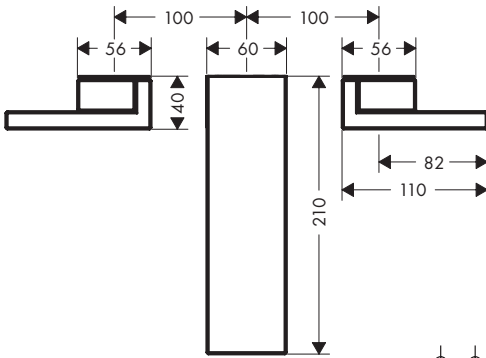
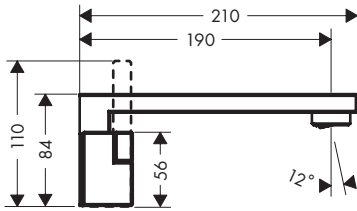
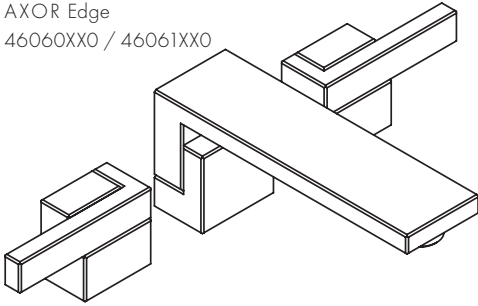


AXOR Citterio  
39147XX0



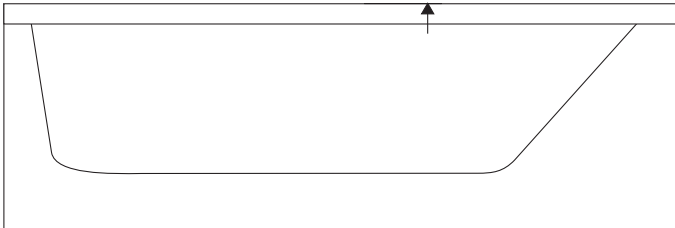
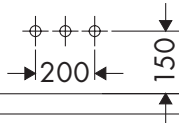
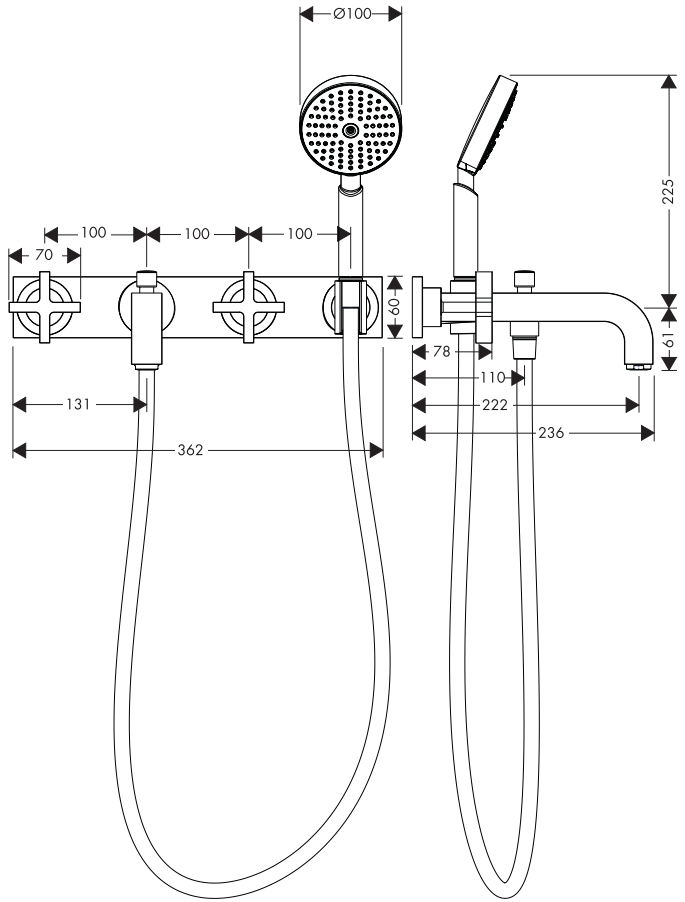
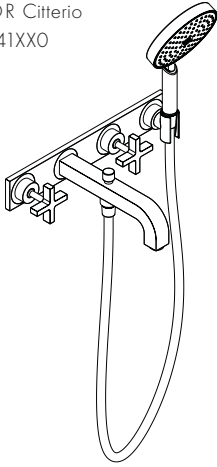


AXOR Edge  
46060XX0 / 46061XX0





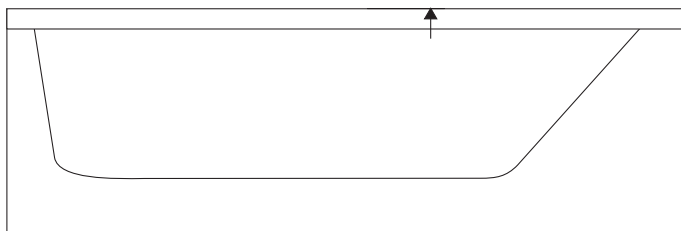
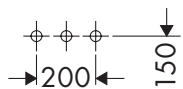
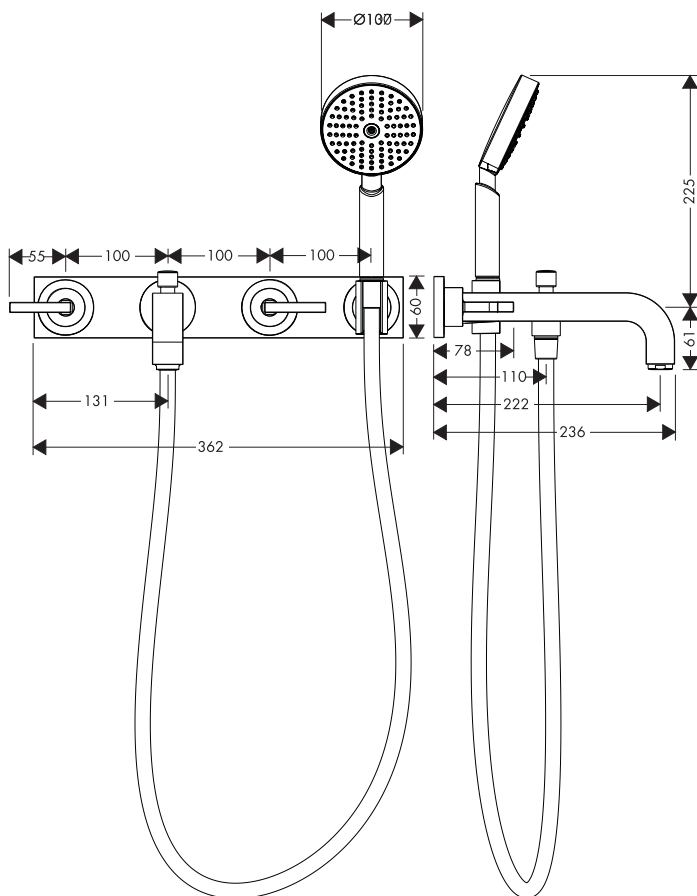
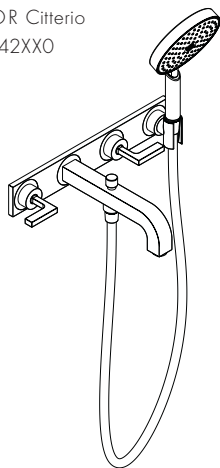
AXOR Citterio  
39441XX0





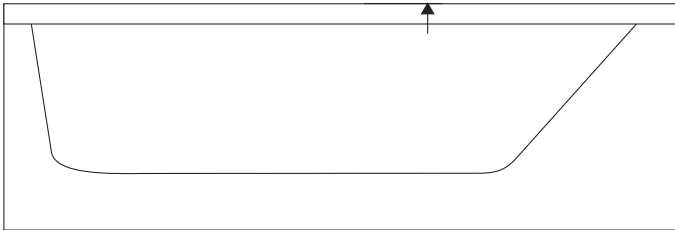
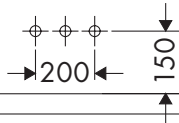
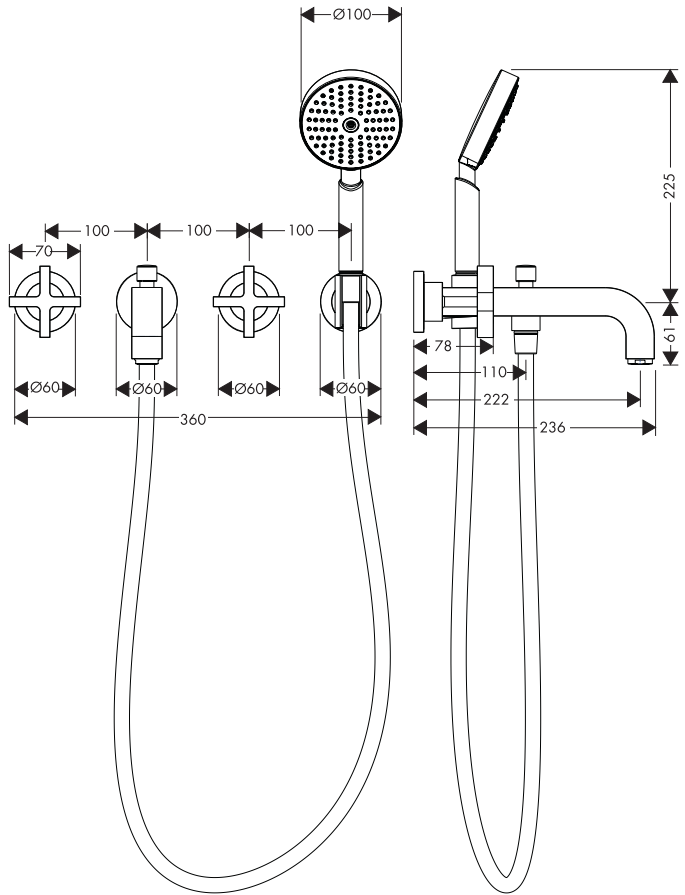
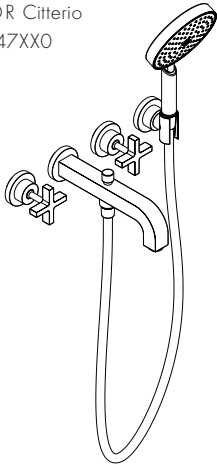


AXOR Citterio  
39442XX0



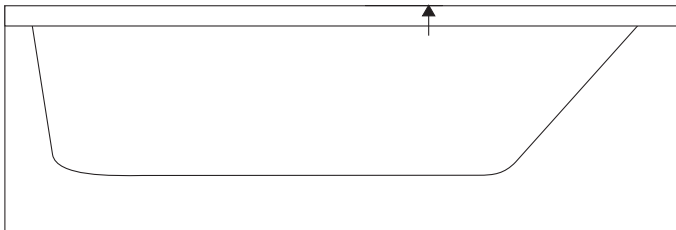
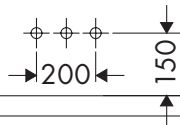
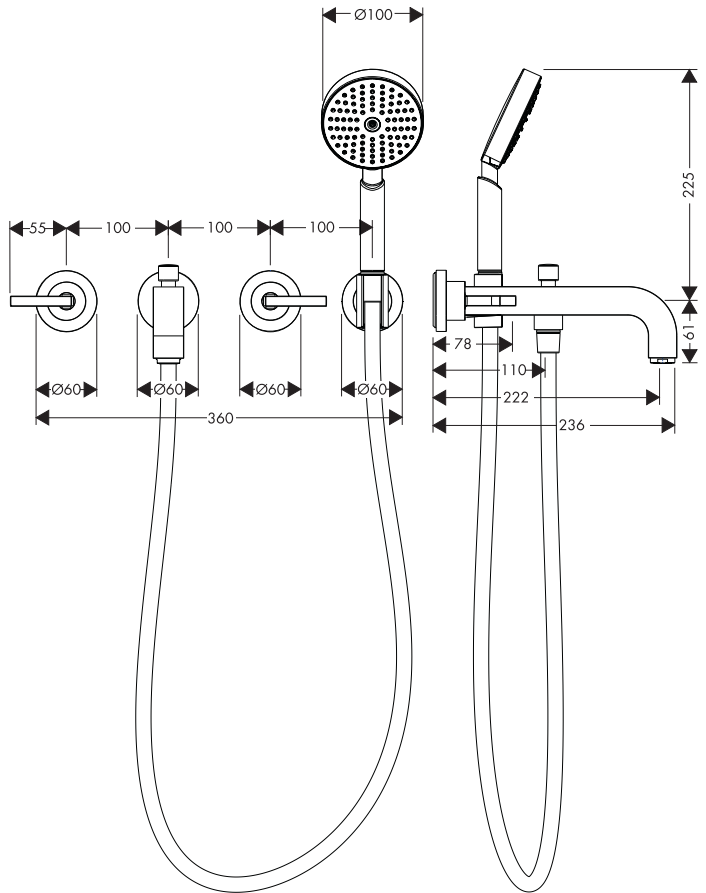
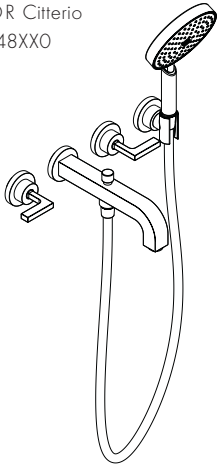


AXOR Citterio  
39447XX0





AXOR Citterio  
39448XX0



# AXOR

DVGW



ETA

---

10303180 BT0602 1420

---

10303187

---

Axor / Hansgrohe SE

Austraße 5-9

77761 Schiltach

Deutschland

[info@axor-design.com](mailto:info@axor-design.com)

[axor-design.com](http://axor-design.com)

11/2024  
9,09092.01